

Art. Nr. 2825396009

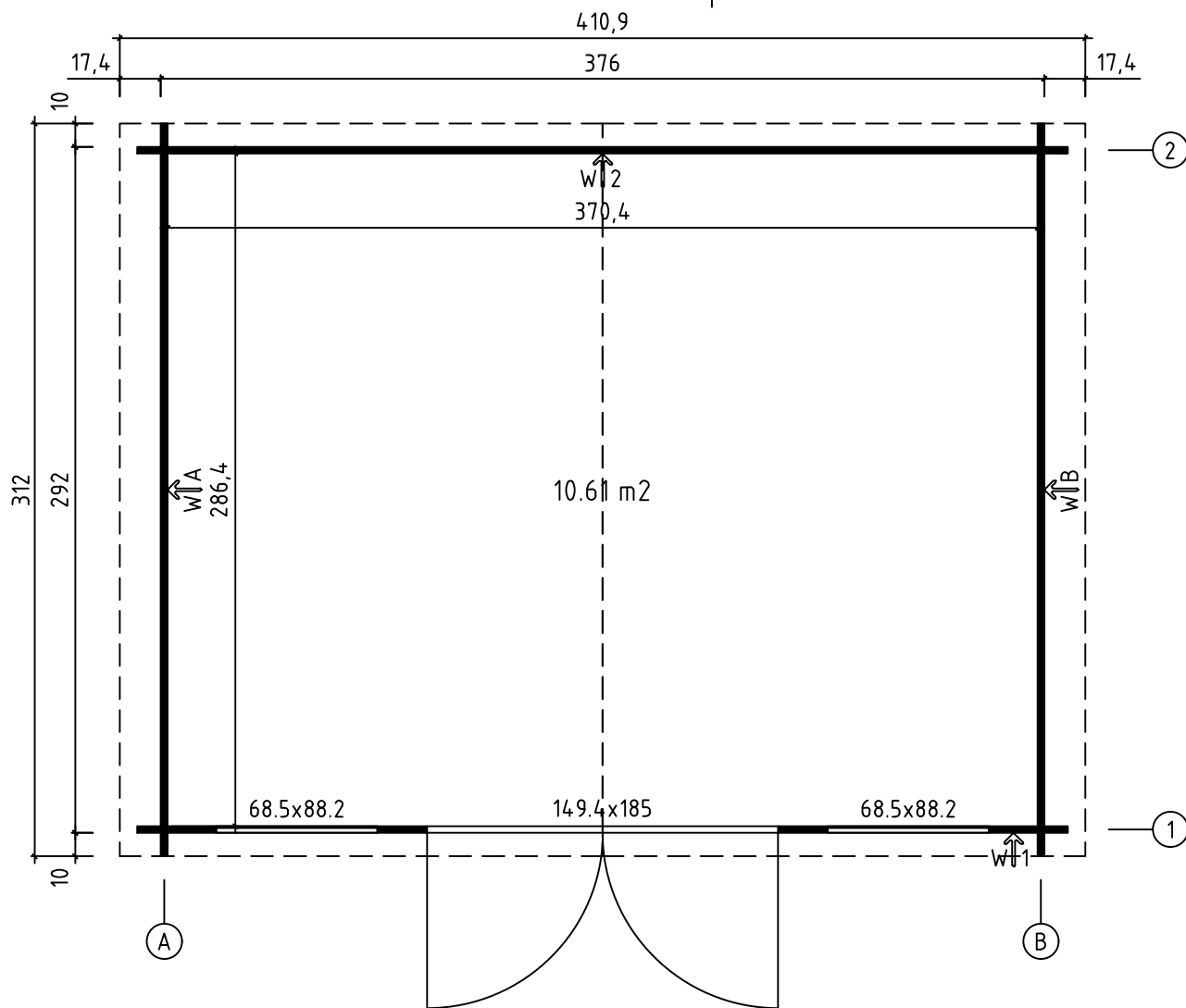
1/6

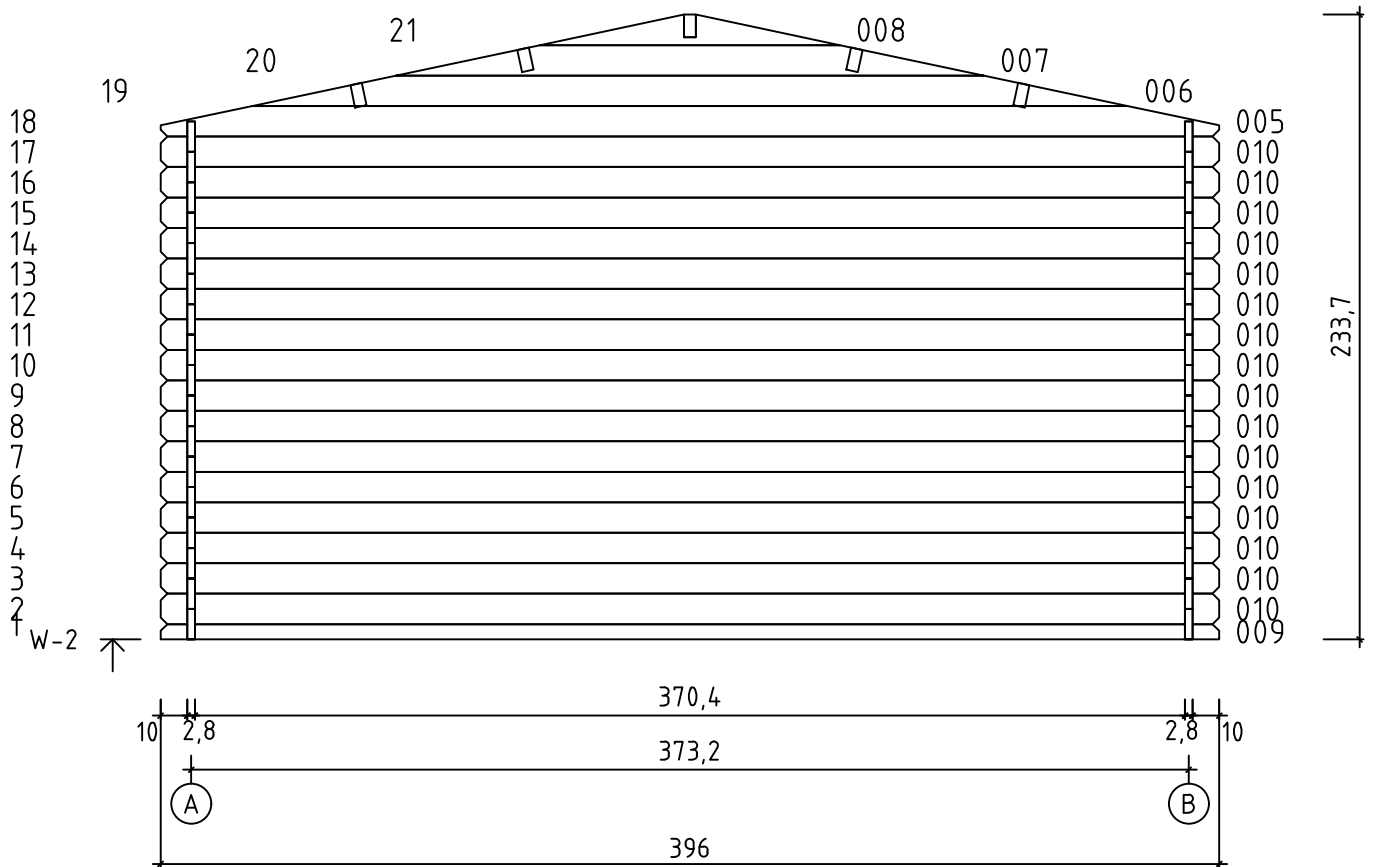
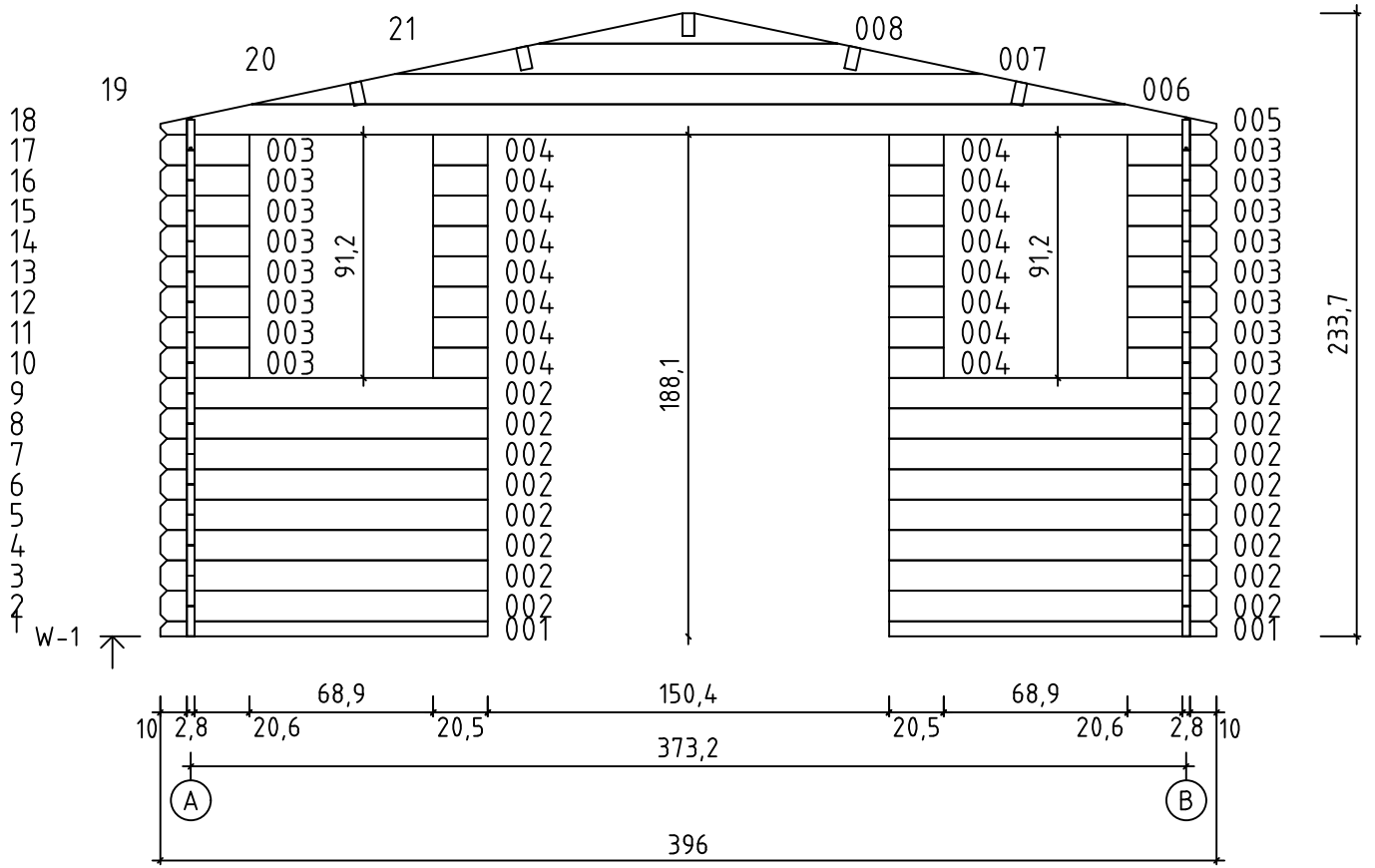


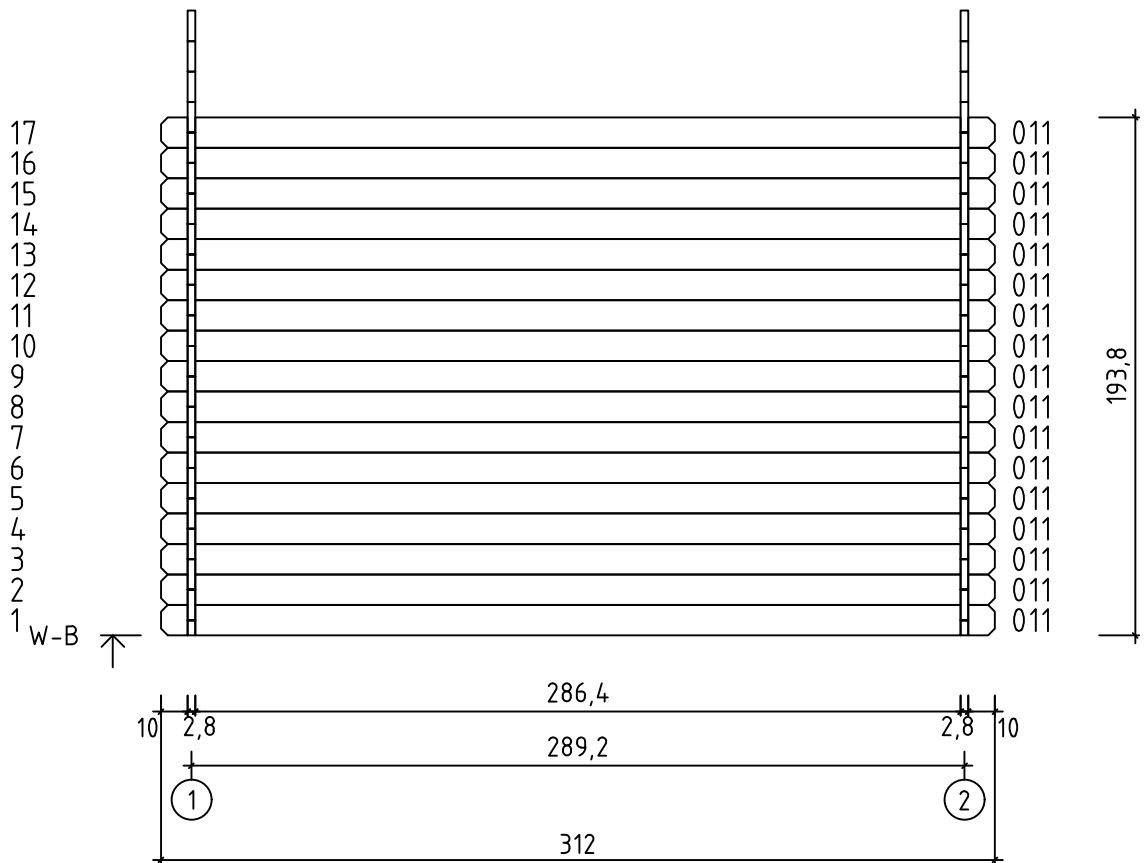
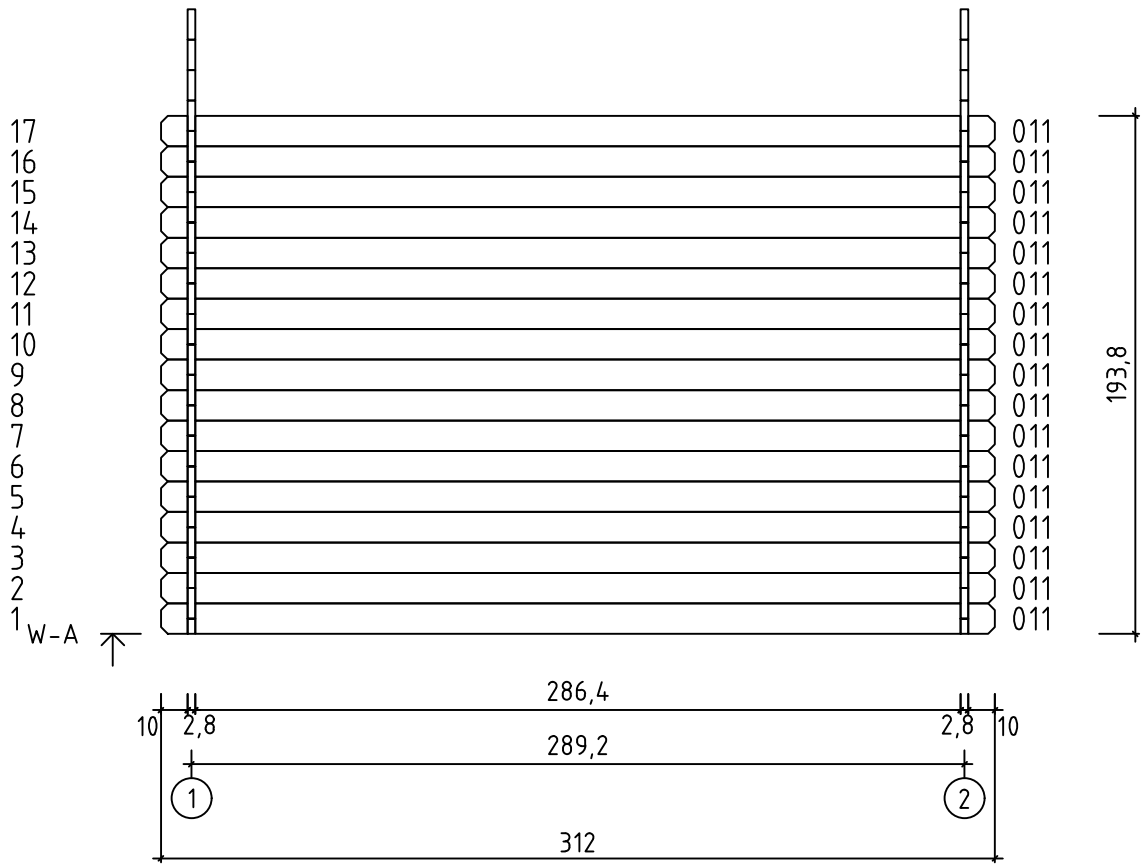
21/10/2023

Art. Nr. 2825396009

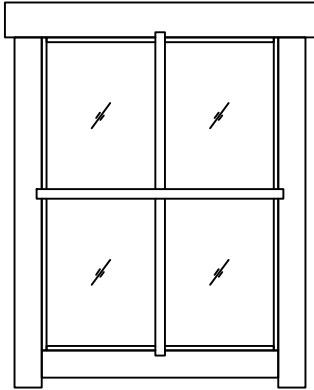
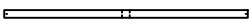
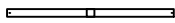
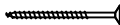
Groundplan - Grundplan - Plan de masse - Planimetria - Plattegrond -
Planimetría - Põhiplaan

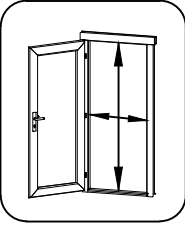
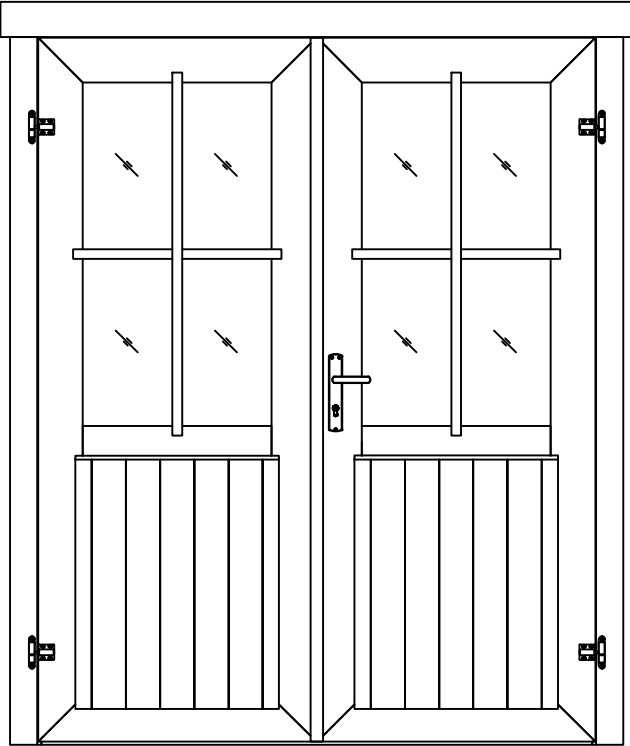
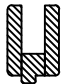
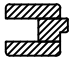
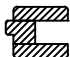

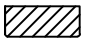
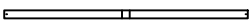
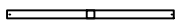


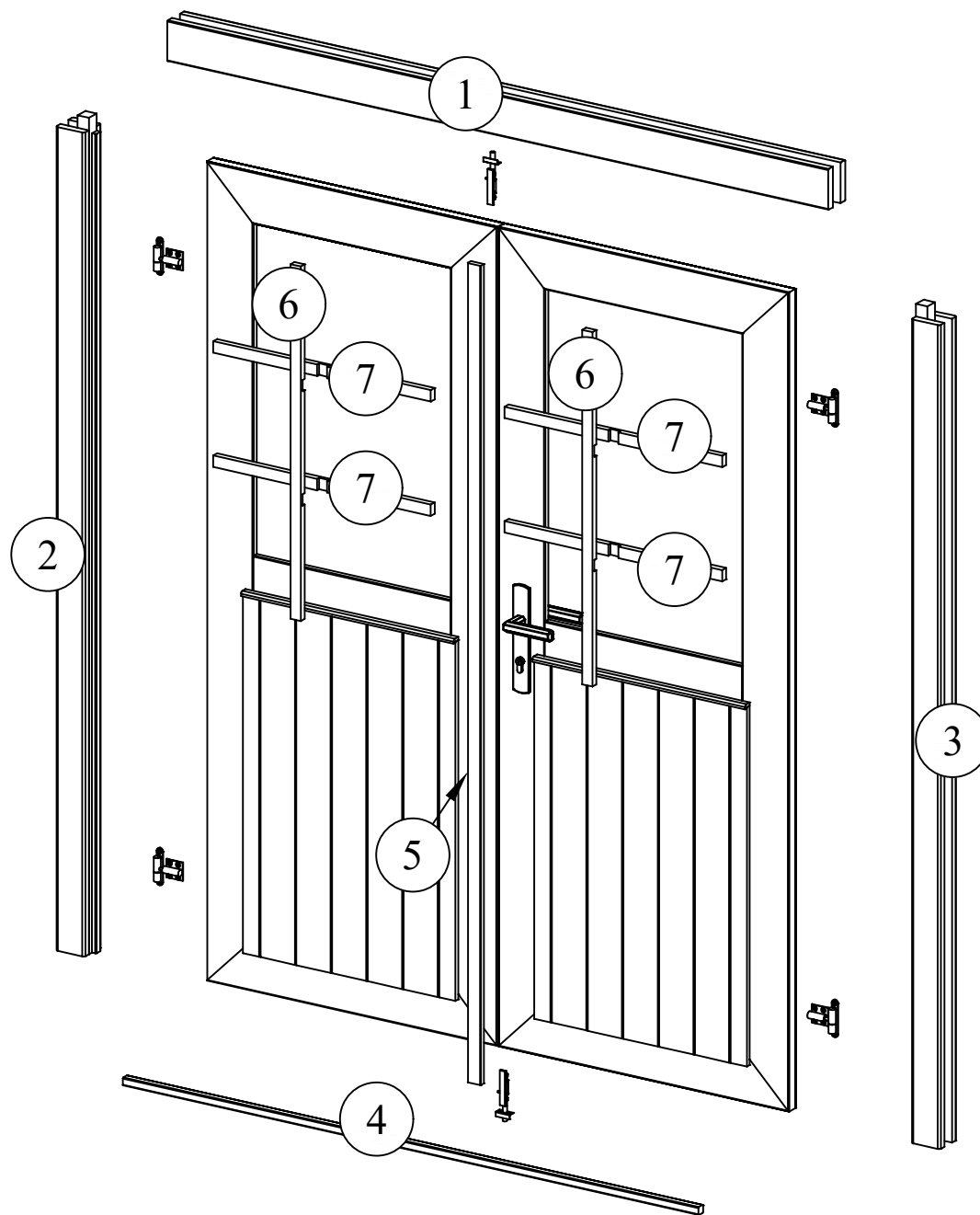


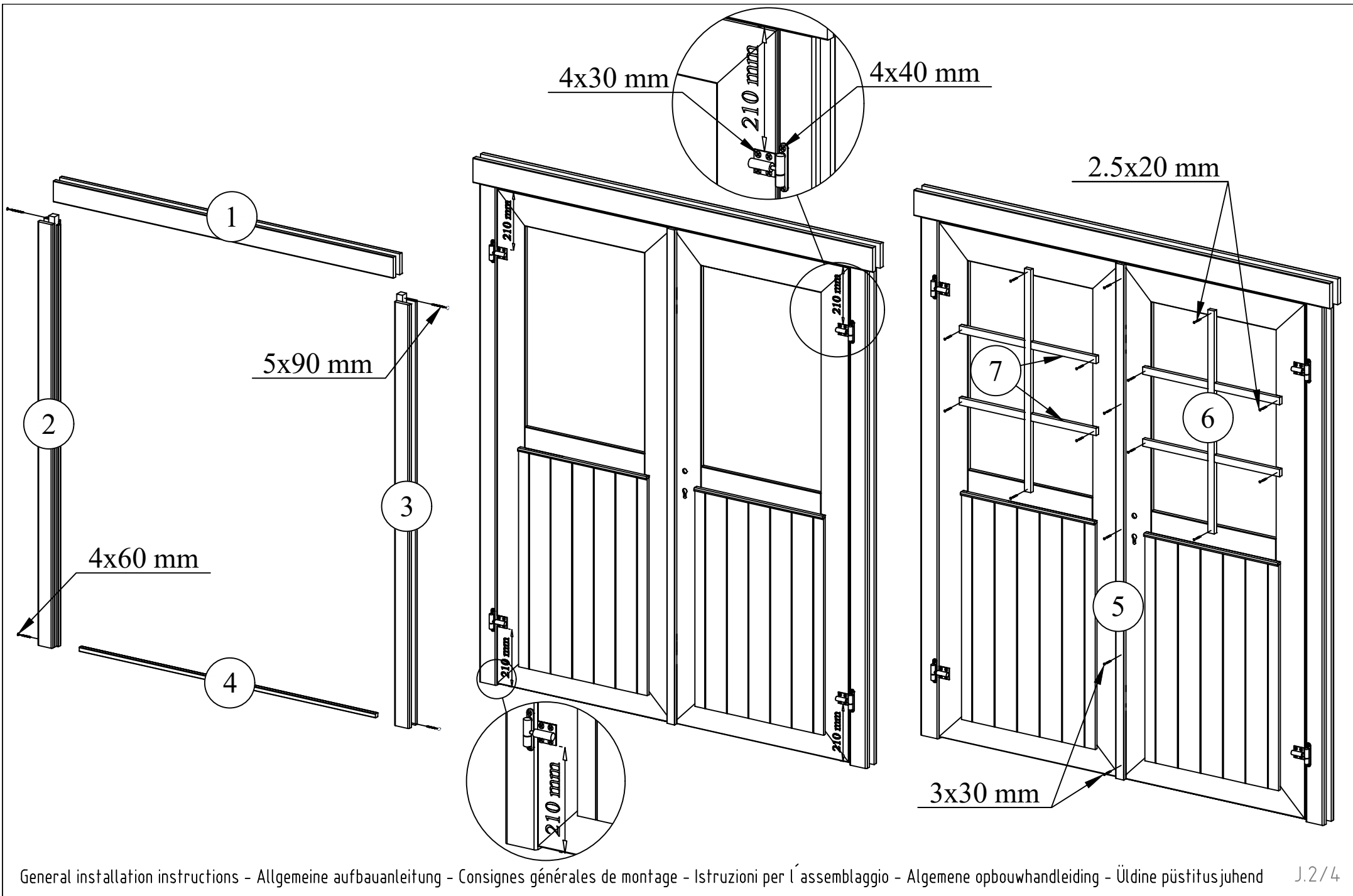


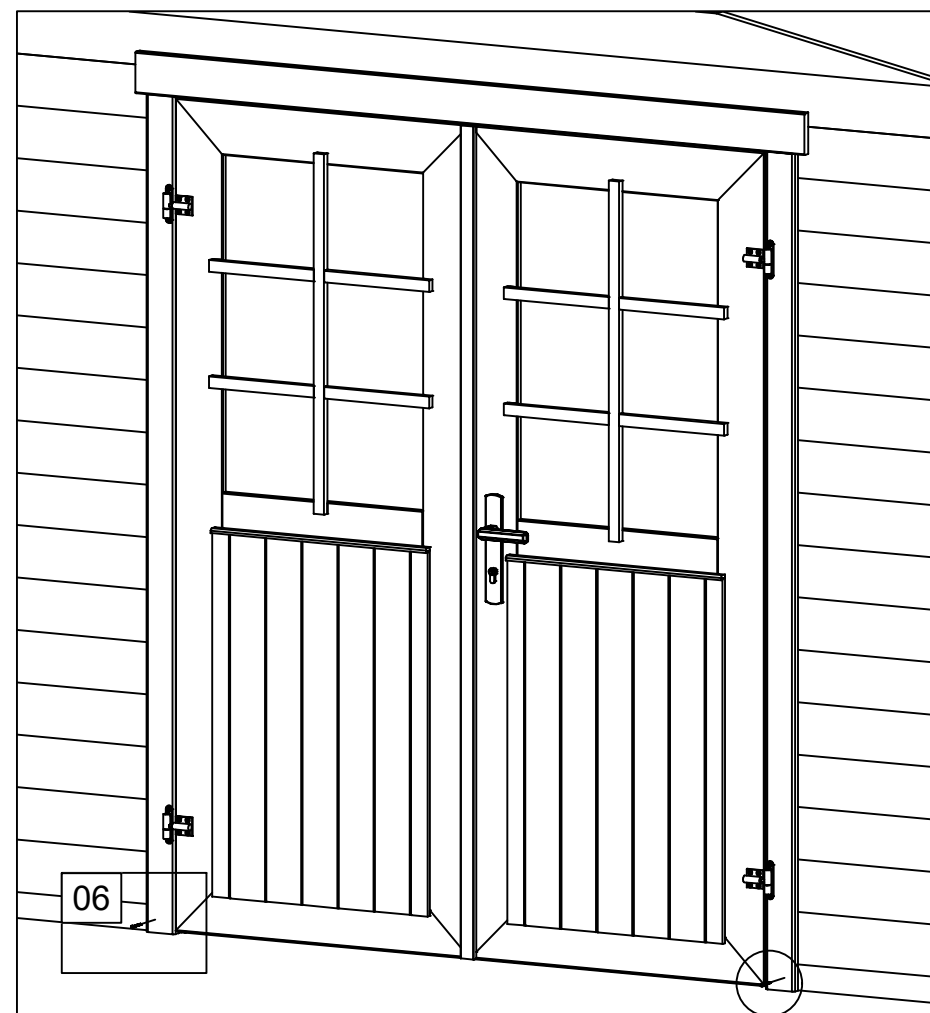
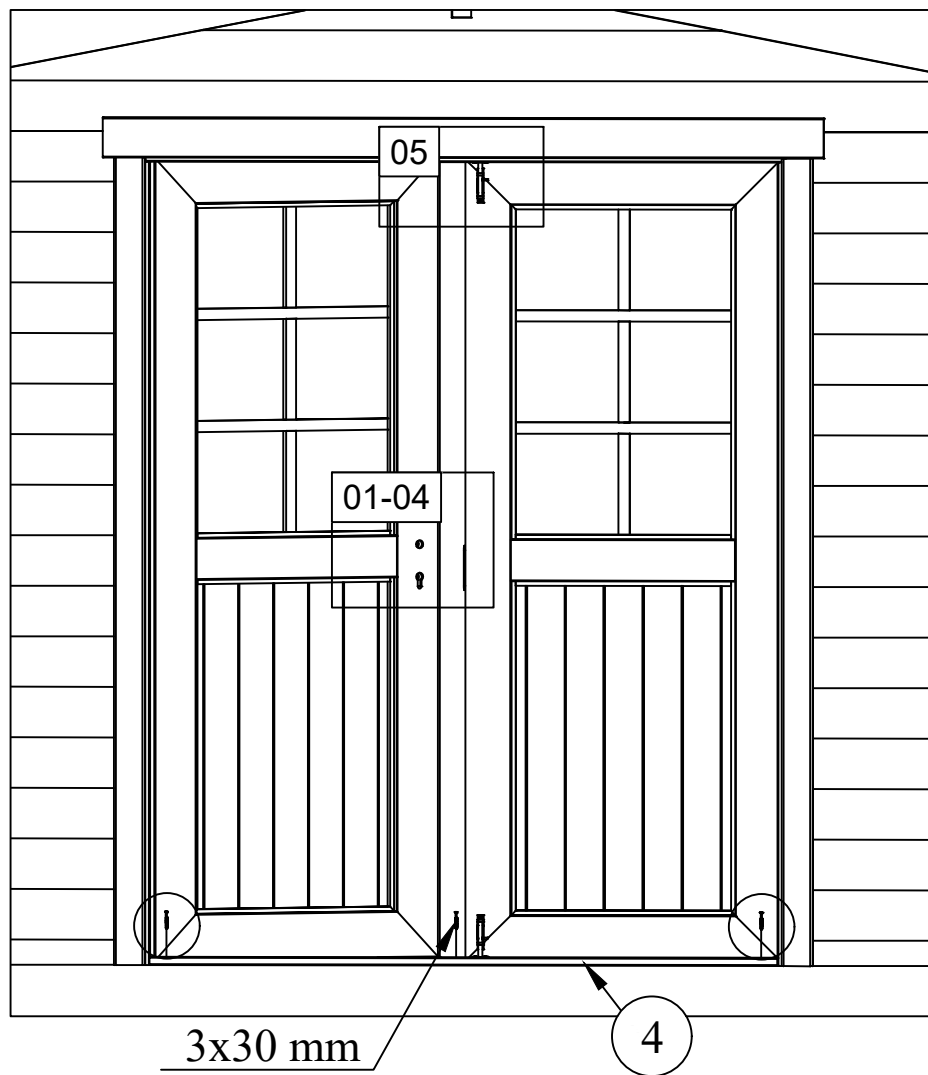
Pos	21.10.2023 Piece list - Stückliste - Liste des pièces - Elementi - Stuklijst - Elementos - Tükitalabel Art. Nr. 2825396009	5/6	Q	P (mm)	L (mm)
001 28011			2	28x57	1228
002 28012			16	28x114	1228
003 4010			16	28x114	334
004 28014			16	28x114	205
009 25858			1	28x57	3960
010 25859			16	28x114	3960
011 22697			34	28x114	3120
W1-1 25857			1		
W2-1 25857			1		
A-PR1 28008	Roof beam - Dachbalken - Panne de toit - Perlina del tetto - Gordingen / dakbalk - Correa - Pärilin 		5	44x95	3120
RB-1 9323	Roof boards - Dachbretter - Voliges - Perlina per tetto - Dakhout - Tablero de tejado - Katuselaud 		70	90x15.5	2100
DPL-1 22328	Roofing felt fillet - Dachpappenleiste - Baguette de fixation du feutre bitumeux - Asse per fissaggio guaina bituminosa - Afdekljst asfaltpapier - Moldura de fieltro para tejado - Katusepapiiliist 		4	15x45	2150
DRV-1 25861	Roof edge reinforcement - Dachrandverstärkung - Corniere de renfort de bord de toit - Rinforzo x tetto - Dakrand versterking - Refuerzo de aleros - Räästatugevdus 		2	15x45	3120
KFS-1 2249	Storm protection - Sturmleiste - Latte anti-tempete - Protezione anti vento - Stormverankering / beveiliging - Moldura antitormenta - Tormikinnitusliist 		4	22x45	2050
GL-1 29465	Gable moulding - Giebelleiste - Planche de rive - Finitura per frontale e retro del tetto - Gevellijst - Tablero de frontón - Viilulaud 		4	15x120	2150
HS8 5105	Screw for gable segment - Schrauben für deckblatt - Vis pour fixation losange de finition - Viti x frontali tetto - Schroef voor gevelpunt segment - Tornillo para rombo - Kruvi rombile 		4	3.5x35	
HS9 5106	Screw for gable moulding - Schrauben für giebelleiste - Vis pour fixation planche de rive - Vite per fissare finiture davanti e dietro del tetto - Schroef voor gevellijst - Tornillo para tablero de frontón - Kruvi viilulauale 		32	3.5x50	
HS4 5102	Screw for roof edge reinforcement - Schrauben für dachrandverstärkung - Vis pour fixation corniere renfort de bord de toit - Viti x rinforzo bordo tetto - Schroef voor dakrand versterking - Tornillo para refuerzo de alero - Kruvi räästatugevdusele 		14	3x30	
HS18 5113	Screw for roof beams - Schrauben für dachbalken - Vis pour fixation pannes de toit - Viti per perline del tetto - Schroef voor gordingen / dakbalken - Tornillo para correas - Kruvi pärlinitele 		10	5x120	
HS18 5113	Screw for gable - Schrauben für giebel - Vis pour fixation des pignons - Viti per timpano - Schroef voor gevelpunt - Tornillo para fijación de frontones - Kruvi viilude kinnitamiseks 		4	5x120	
SH28 32509	Hammer block - Schlagholz - Calle de frappe - Blocco di legno da usare come cuscinetto quando si usa il martello - Slagklos - Bloque de impacto - Löögiklots 		1		

Pos	02.01.2018 Piece list - Stückliste - Liste des pièces - Elementi - Stuklijst - Tükítabel 685x882 AK.1.104.SM0.f SGA	1/1	Q	P (mm)	L (mm)
<p data-bbox="261 152 1284 181">Glass size - Glasgröße - Taille de la vitre - Misura del vetro - Glas afmeting - Klaasi mõõt: 605x802 mm</p> <div data-bbox="715 324 1029 712" style="text-align: center;">  </div>					
1	Georgian bars - Sprossen - Croisillons - La griglia georgiana - Raamverdeling - Petteliistud		1	15x25	832
2	Georgian bars - Sprossen - Croisillons - La griglia georgiana - Raamverdeling - Petteliistud		1	15x25	635
HS1	Screw for georgian bars - Schraube für sprossen - Vis pour croisillons - Viti per unire la griglia georgiana della finestra - Schroeven voor raamverdeling - Kruvi akna petteliistule		4	2.5x20	

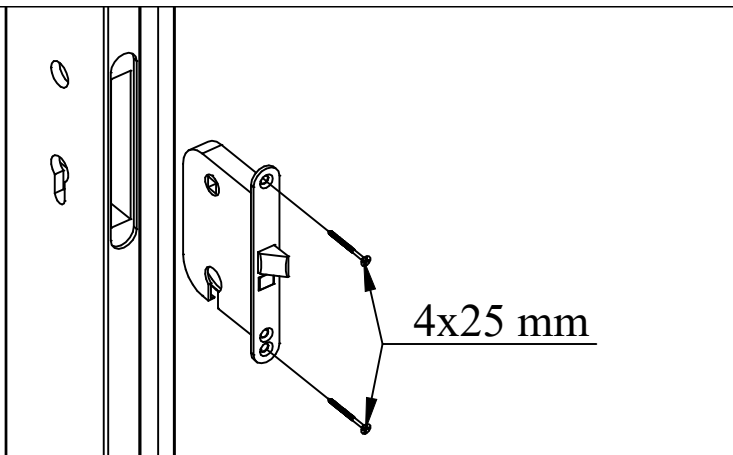
Pos	18.12.2017	Piece list - Stückliste - Liste des pièces - Elementi - Stuklijst - Tükítabel 14.94x1850 TUK.2.044.SVP.MX28 SGA+28	1/2	Q	P (mm)	L (mm)
Glass size - Glasgröße - Taille de la vitre - Misura del vetro - Glas afmeting - Klaasi mõõt: 502x900 mm					 1418x1794 mm	
						
1	Upper door jamb - Türrahmen oben - Cadre de porte supérieur - Telaio superiore della porta - Bovendorpel - Ukse ülemine leng			1	66x100	1438
2	Left door jamb - Türrahmen links - Cadre de porte gauche - Telaio montante sinistro della porta - Linkerstijl deurframe - Ukse vasak leng			1	66x80	1850
3	Right door jamb - Türrahmen rechts - Cadre de porte droit - Telaio montante destro della porta - Rechterstijl deurframe - Ukse parem leng			1	66x80	1850
4	Doorstep - Swelle - Barre de seuil - Soglia della porta - Deurdorpel - Lävepakk			1	18x18	1418
5	Connection strip - Deckleiste - Baguette de battement - Profilo verticale della porta - Stulplijst - kokkuvaltsiliist			1	13x32	1812
6	Georgian bars - Sprossen - Croisillons - La griglia georgiana - Raamverdeling - Petteliistud			2	15x25	934
7	Georgian bars - Sprossen - Croisillons - La griglia georgiana - Raamverdeling - Petteliistud			2	15x25	536



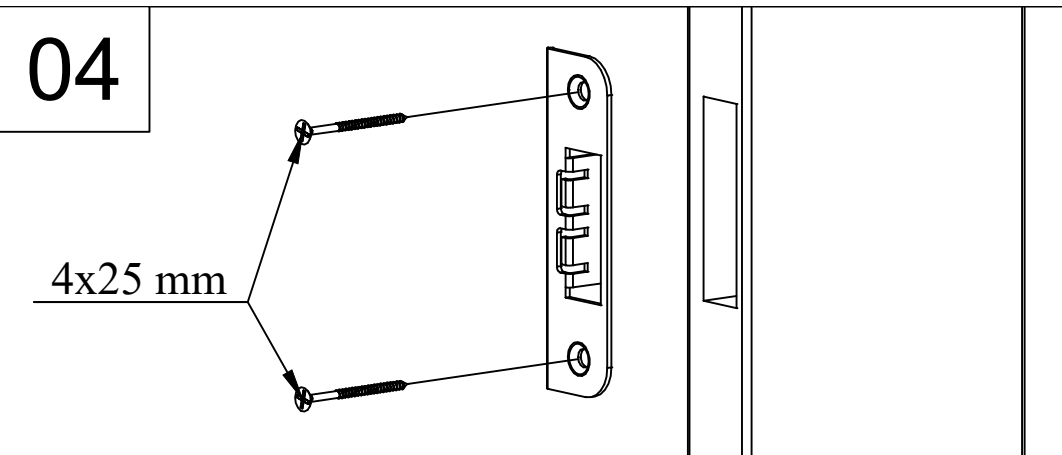




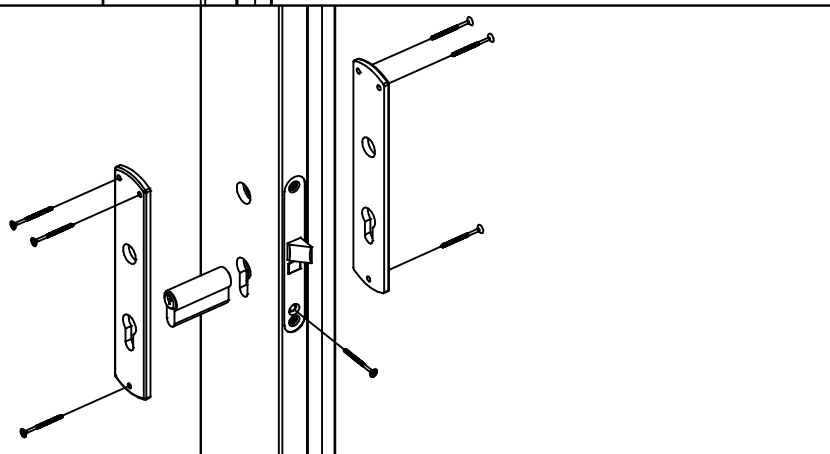
01



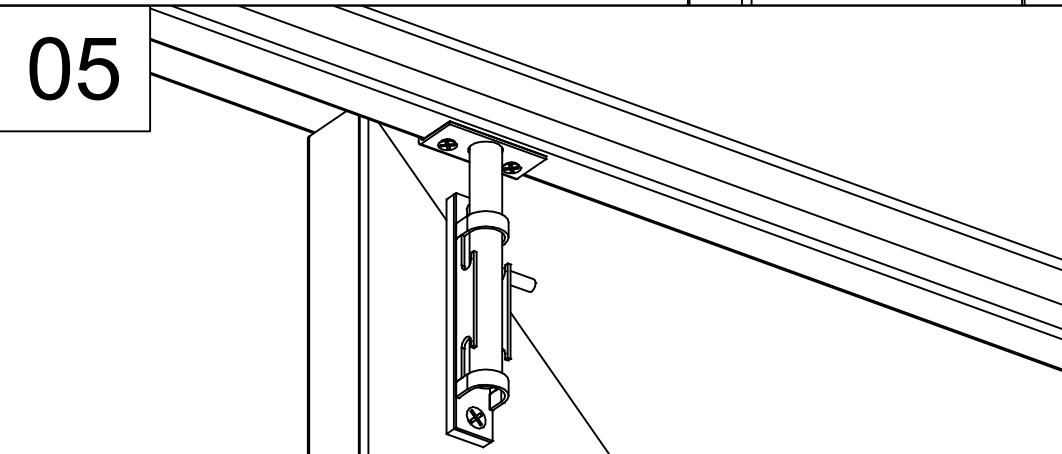
04



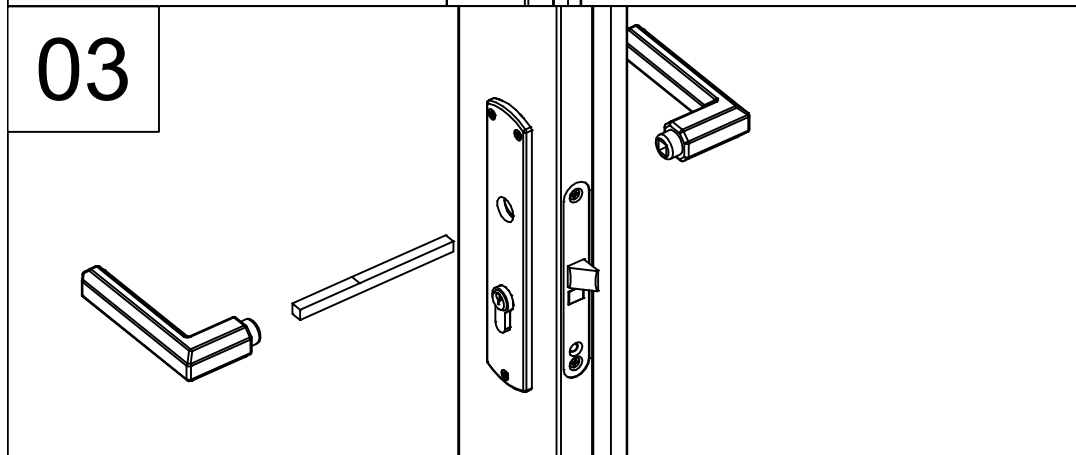
02



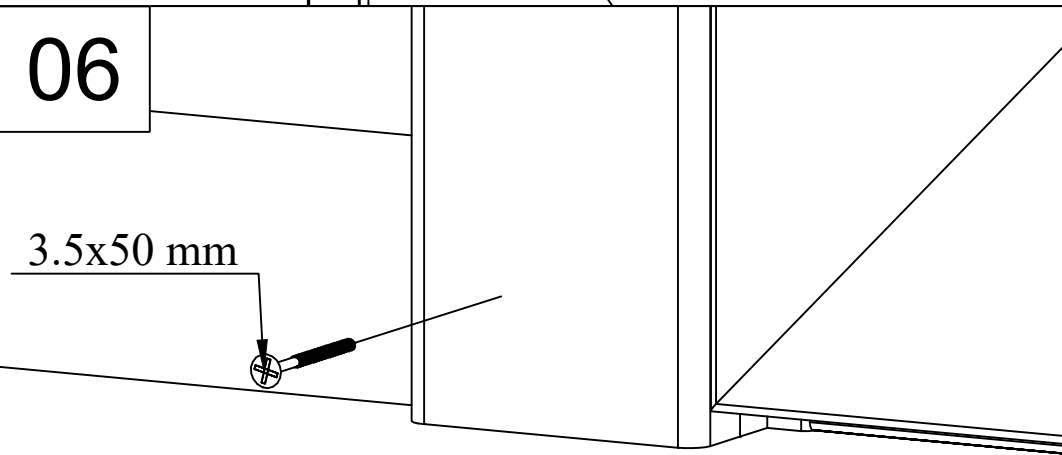
05



03



06



Vacuum Pressure Impregnation

Wood is an excellent building material – lightweight, flexible, and very durable. It is also the only common building material that is renewable. To keep our timber resources sustainable, we must protect the corresponding building material properly.

Vacuum Pressure Impregnation treatment offers prolonged durability and protection against fungal decay, moulds and insects for the timber in outdoor use or in contact with water, concrete etc. Preservative **Tanalith®E** is used during impregnation, which does not contain any arsenic or chrome compounds.

The impregnation process is carried out by using an autoclave, where chemicals are impregnated into timber using vacuum pressure. The process is as follows:

1. **Vacuum**- The air is extracted from the boiler. The vacuum causes the pores in the wood to open. The chemical impregnation agent is then released into the boiler.
2. **Pressure process**- The chemical agent is pressed into the wood.
3. **Final vacuum**- The chemical agent is extracted from the boiler and the wood is left to drain.
4. The wood is removed from the boiler and left indoors to dry for a day.



Our timber is treated to class H3 (EN 351-1). Since we are using spruce, we cannot impregnate the wood completely. The cell walls of spruce are designed in a way which only allows the impregnation to penetrate about 2-3 mm deep. H3 is meant for above ground use, where wood is continuously influenced by weather. Usually H3 impregnation is used for fencing, wall panelling, garden and leisure timber applications and general construction.

There may be tonal differences on treated wood because of the characteristics of timber.

Vakuumdruckimprägnierung

Holz ist ein hervorragender Baustoff – leicht, flexibel und sehr langlebig. Es ist auch der einzige gängige Baustoff, der erneuerbar ist. Um unsere Holzvorkommen nachhaltig zu erhalten, müssen wir das entsprechende Baumaterial angemessen schützen.

Eine Vakuumdruckimprägnierung bietet lange Haltbarkeit und Schutz vor Pilzbefall, Schimmel und Insekten für Holz im Außenbereich oder bei Kontakt mit Wasser, Beton usw. Bei der Imprägnierung wird das Konservierungsmittel **Tanalith®E** verwendet, das keine Arsen- oder Chromverbindungen enthält.

Der Imprägnierungsprozess wird in einem Autoklaven durchgeführt, in dem die Chemikalien über Vakuumdruck ins Holz imprägniert werden. Der Prozess verläuft folgendermaßen:



1. **Vakuum**- Die Luft wird aus dem Kessel abgesaugt. Durch das entstehende Vakuum öffnen sich die Poren im Holz. Daraufhin wird das chemische Imprägniermittel in den Kessel gegeben.
2. **Druckverfahren**- Das chemische Mittel wird in das Holz eingepresst.
3. **Endvakuum**- Das chemische Mittel wird aus dem Kessel abgesaugt und das Holz verbleibt zum Abtropfen im Kessel.
4. Das Holz wird aus dem Kessel herausgenommen und einen Tag lang im Haus zum Trocknen gelagert.

Unser Holz ist nach Klasse H3 (EN 351-1) behandelt. Da wir Fichte verwenden, können wir das Holz nicht vollständig imprägnieren. Die Zellwände der Fichte sind so geartet, dass die Imprägnierung nur etwa 2–3 mm tief eindringen kann. H3 ist für den Einsatz über dem Erdboden gedacht, wo das Holz beständig durch die Witterung beeinflusst wird. Üblicherweise wird eine H3-Imprägnierung für Zäune, Wandverkleidungen, Garten- und Freizeitholnutzung sowie den allgemeinen Bau verwendet.

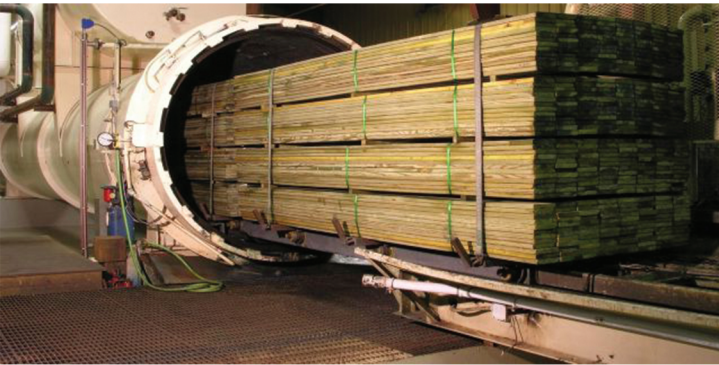
Bei behandeltem Holz kann es aufgrund der Eigenschaften des Holzes zu Unterschieden in der Schattierung kommen.

Imprégnation sous vide et pression

Le bois est un excellent matériau de construction – léger, flexible et très résistant. C'est également le seul matériau de construction courant renouvelable. Pour que nos ressources en bois soient durables, nous devons protéger correctement les matériaux de construction correspondants.

Le traitement d'imprégnation sous vide et pression offre une durabilité prolongée et une protection contre les champignons, les moisissures et les insectes au bois d'œuvre utilisé à l'extérieur ou au contact de l'eau, du béton, etc. L'agent de préservation **Tanalith®E** est utilisé pendant l'imprégnation, ne contenant pas d'arsenic ni de composés de chrome.

Le processus d'imprégnation est effectué à l'aide d'un autoclave, où les produits chimiques sont imprégnés dans le bois en utilisant la pression de vide. Le processus est le suivant :



1. **Vide**- L'air est extrait de l'autoclave. Le vide provoque l'ouverture des pores dans le bois. Le produit d'imprégnation chimique est ensuite libéré dans l'autoclave.

2. **Processus sous pression**- Le produit chimique est pressé dans le bois.

3. **Vide final**- Le produit chimique est extrait de l'autoclave et le bois est laissé à égoutter.

4. Le bois est retiré de l'autoclave et laissé sécher à l'intérieur pendant une journée.

Notre bois est traité à la classe H3 (EN 351-1). Comme nous utilisons de l'épicéa, nous ne pouvons pas imprégner le bois complètement. Les parois des cellules de l'épicéa sont conçues de manière à ne laisser pénétrer l'imprégnation qu'à une profondeur de 2 à 3 mm. Le bois H3 est destiné à une utilisation hors sol, où le bois est continuellement influencé par les intempéries. En général, l'imprégnation H3 est utilisée pour l'application au bois destiné aux clôtures, aux panneaux muraux, aux produits de jardinage et de loisir, ainsi que pour la construction en général.

Il peut y avoir des différences de tons sur le bois traité en raison des caractéristiques du bois.

Vacuümdruk-impregnatie

Hout is een voortreffelijk bouw materiaal: het is licht, flexibel en uiterst duurzaam. Het is ook het enige algemene bouw materiaal dat hernieuwbaar is. Om onze houtvoorraden duurzaam in stand te houden, moeten we het overeenkomstige bouw materiaal goed beschermen.

Behandeling met vacuümdruk-impregnatie zorgt voor een langere levensduur en bescherming tegen rot, schimmel en insecten bij gebruik buitenshuis of bij contact met water, beton etc. Bij de impregnatie wordt gebruik gemaakt van verduurzamend **Tanalith®E**, dat geen arseen of chroom bevat.

Het impregnatieproces wordt uitgevoerd met behulp van een autoclaaf, waarin door middel van vacuümdruk chemicaliën in het hout worden geïmpregneerd. Dit proces verloopt als volgt:

1. **Vacuüm**- De lucht wordt aan de boiler onttrokken. Het vacuüm zorgt ervoor dat de poriën in het hout opengaan. Het chemische impregneermiddel wordt vervolgens in de boiler gedaan.

2. **Drukproces**- Het chemische middel wordt in het hout geperst.

3. **Eindvacuüm**- Het chemische middel wordt aan de boiler onttrokken en het hout kan uitlekken.

4. Het hout wordt uit de boiler gehaald, waarna het een dag lang binnen blijft drogen.



Ons hout wordt behandeld tot klasse H3 (EN 351-1). Omdat we vuren hout gebruiken, kunnen we het hout niet volledig impregneren. De celwanden van de fijnspar maken impregnatie tot niet meer dan 2-3 mm diepte mogelijk. H3 is bedoeld voor toepassingen boven de grond, waar het hout voortdurend aan de weersomstandigheden is blootgesteld. H3-impregnatie wordt meestal gebruikt voor omheiningen, wandbetimmeringen, tuin- en vrijetijdstoestellen en algemene constructie.

Op behandeld hout kunnen kleurverschillen optreden vanwege de eigenschappen van hout.