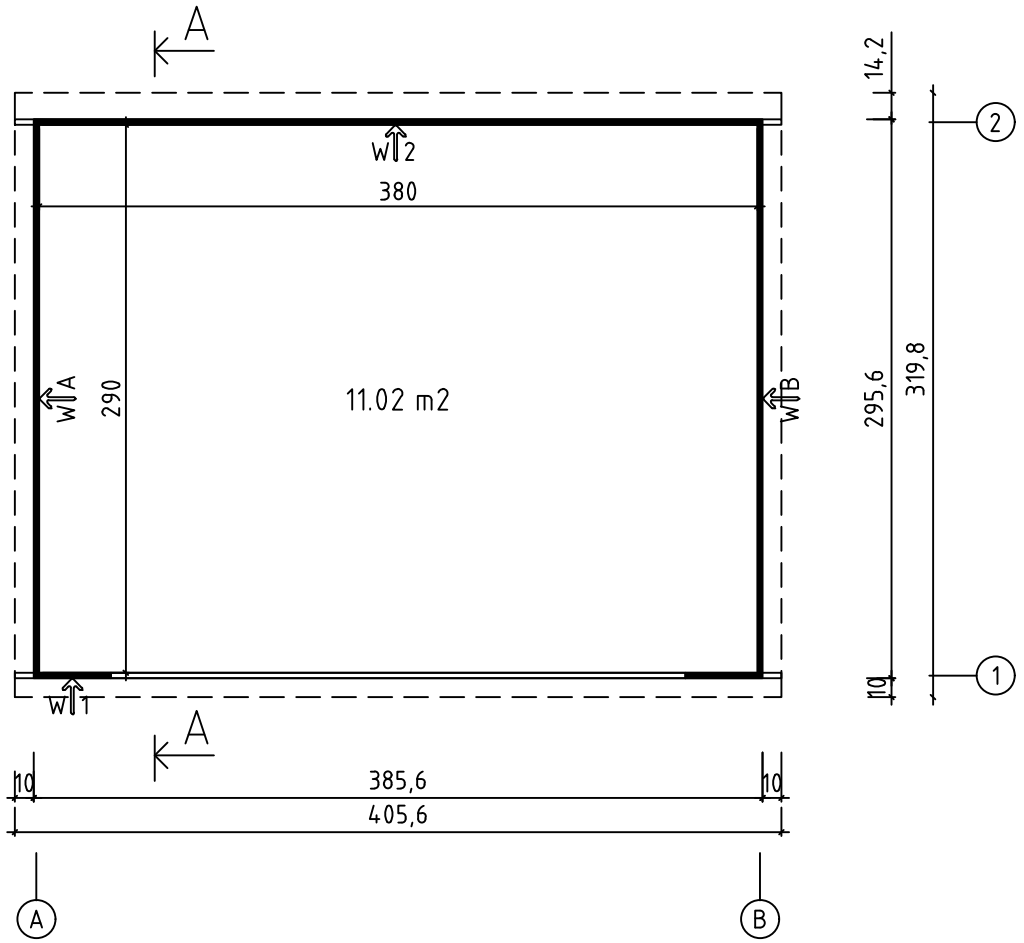


Art. Nr. 2856019
1/18

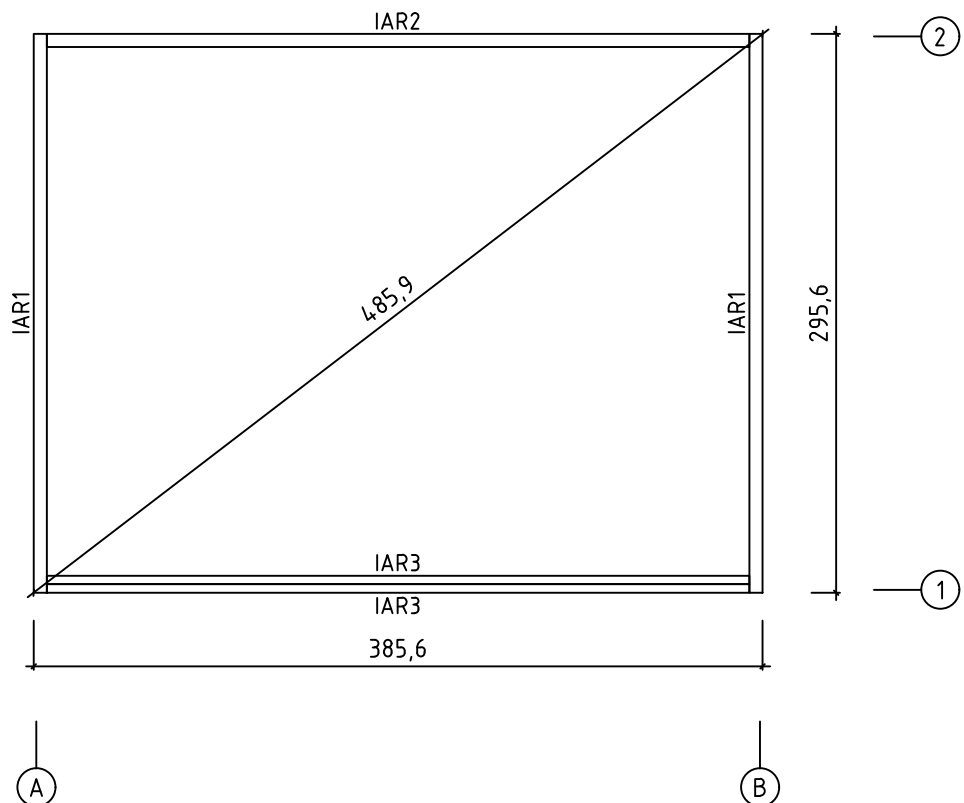


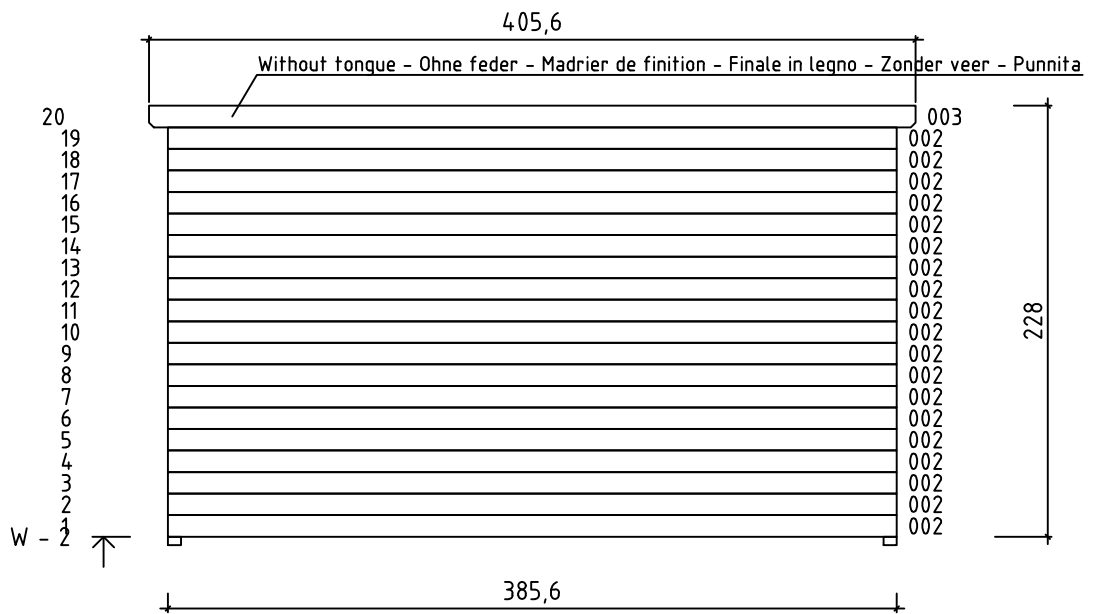
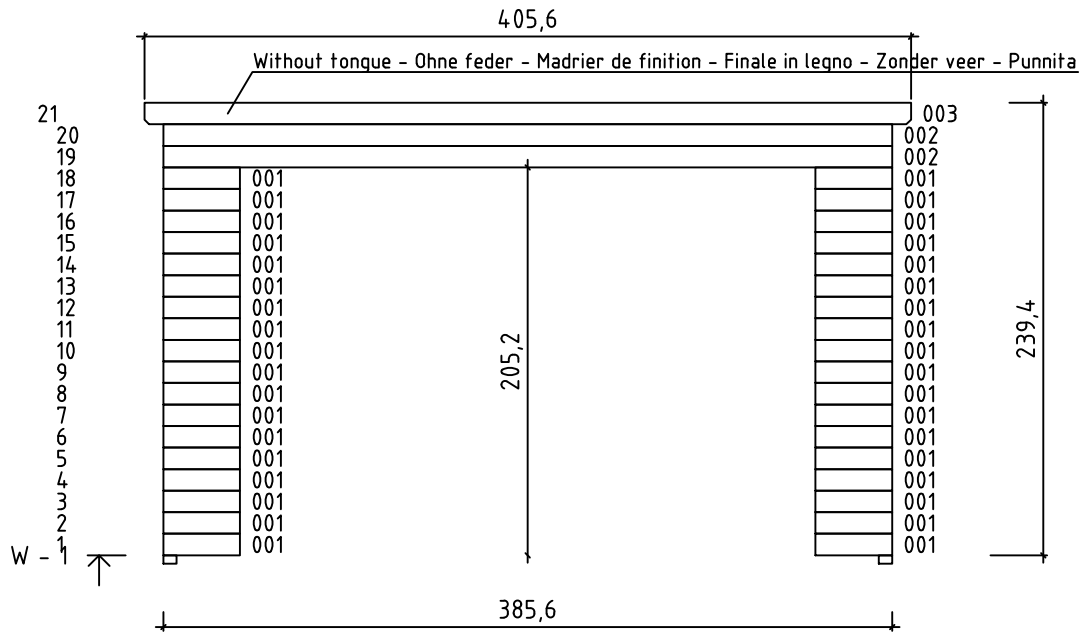
3.02.2023

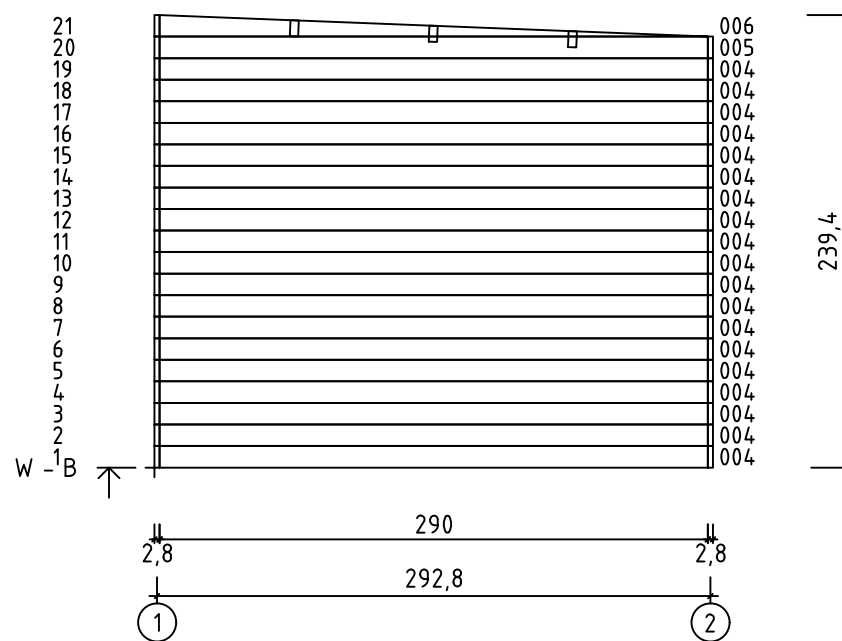
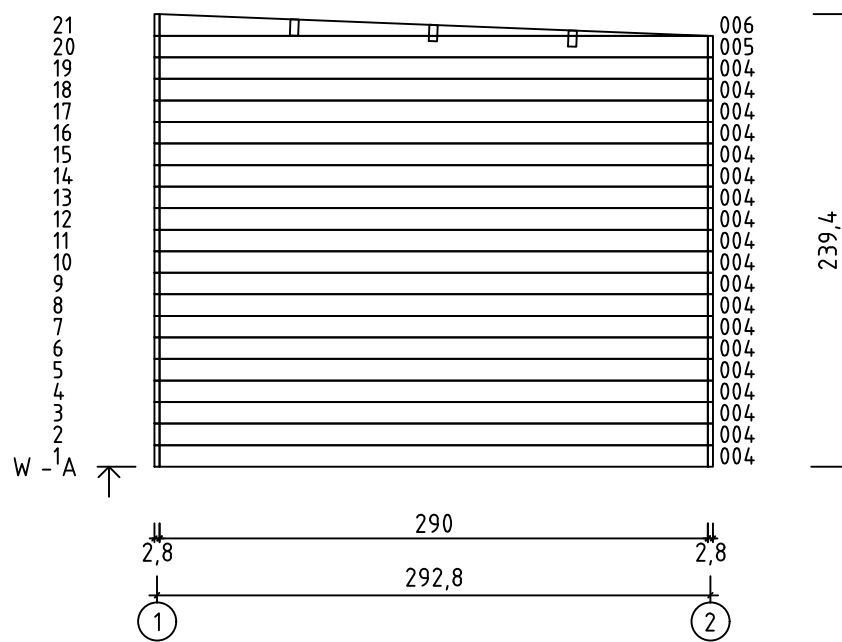
Groundplan - Grundplan - Plan de masse - Planimetria - Plattegrond - Põhiplaan

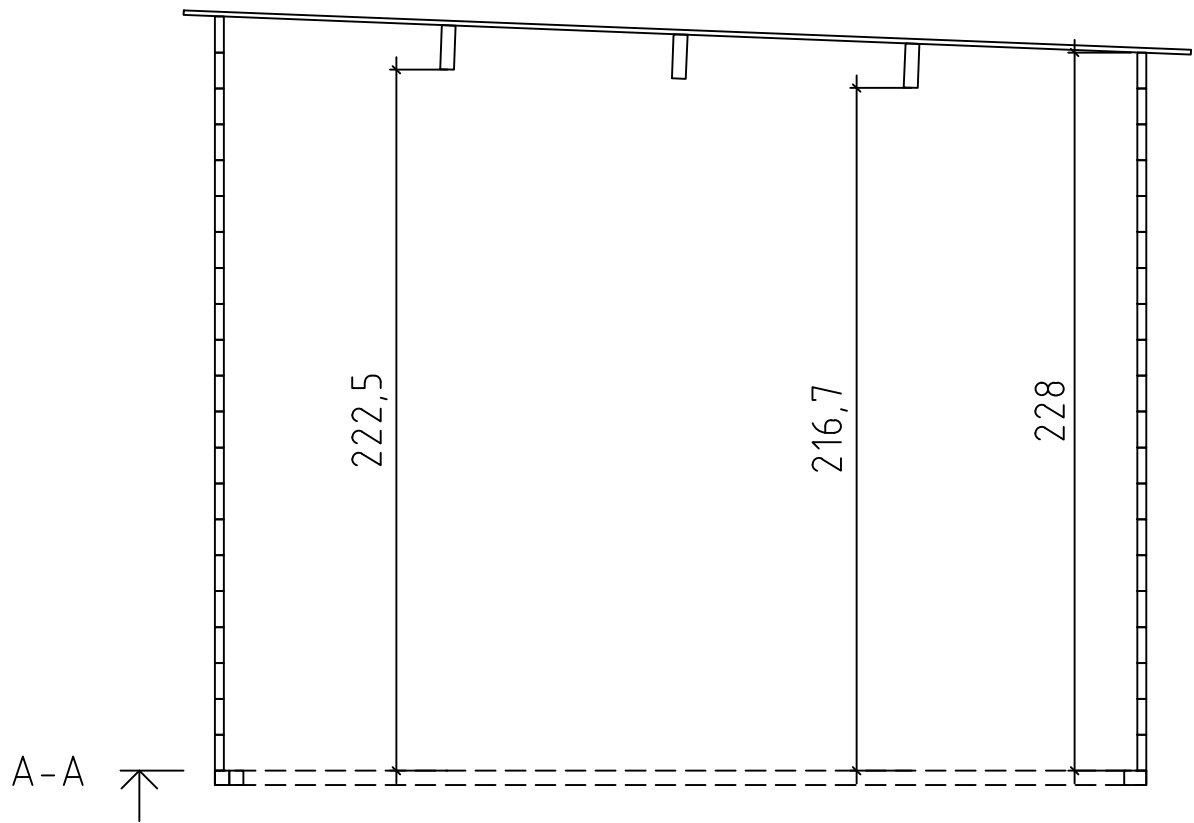


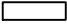
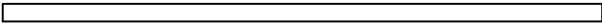
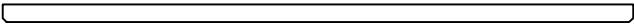

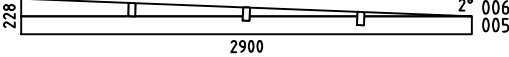
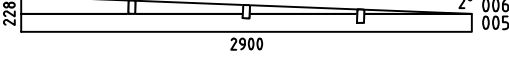
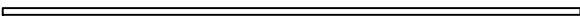
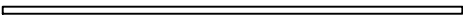

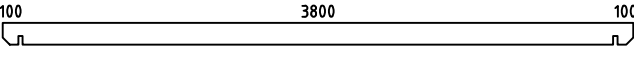
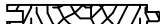
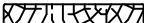


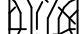
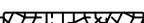
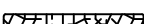
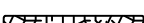
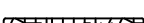


Foundation - Fundament - Fondation - Fondamenta - Fundering - Immutatud alusraam

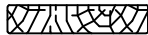




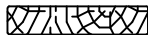


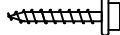



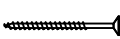










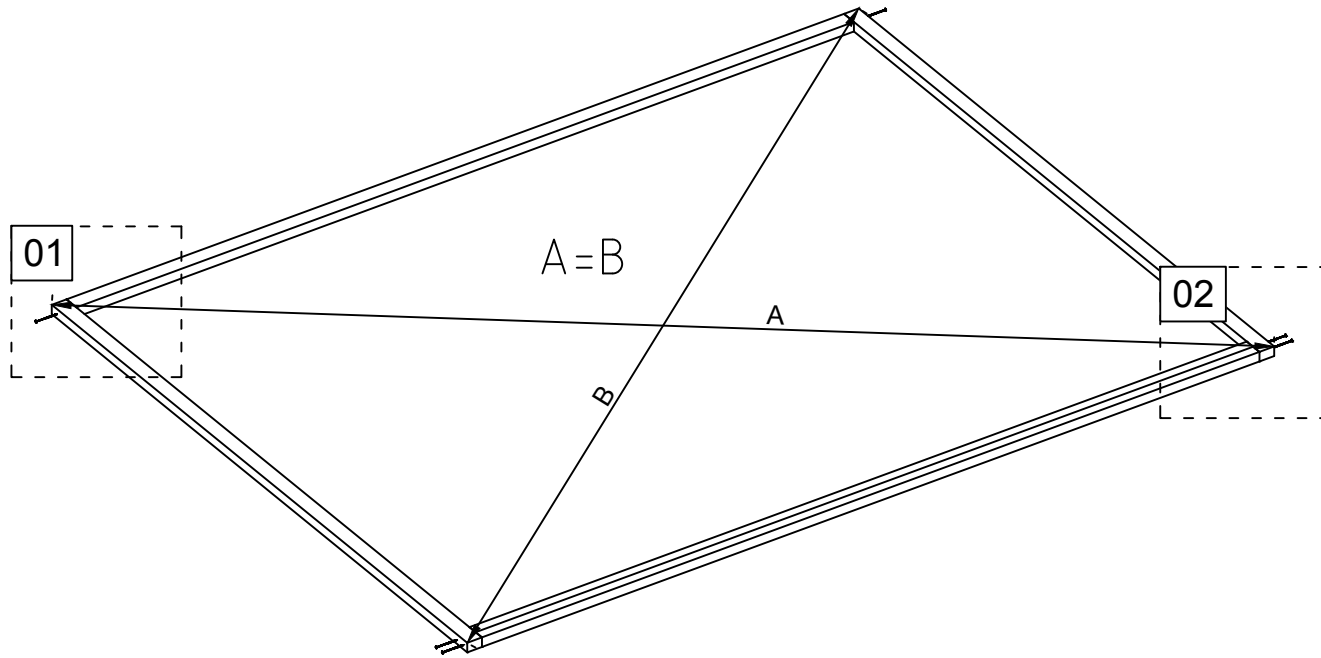




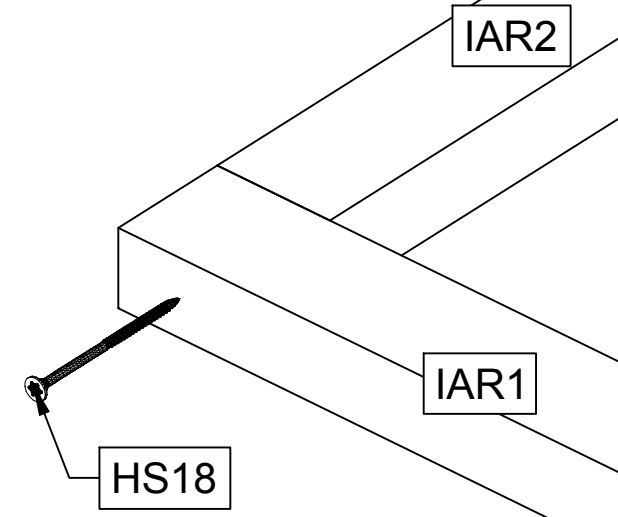


Pos	03.02.2023	Piece list - Stückliste - Liste des pièces - Elementi - Stuklijst - Tükítabel Art.Nr. 2856019	6/18	Q	P (mm)	L (mm)
001 34131				36	28x114	406
002 44251				21	28x114	3856
003 44252				2	28x114	4056
004 18105				38	28x114	2900
WA-1 44254				1		
WB-1 44254				1		
IAR2 44255	Foundation - Fundament - Fondation - Fondamenta - Fundering - Immutatud alusraam 			1	70x45	3716
IAR1 44256	Foundation - Fundament - Fondation - Fondamenta - Fundering - Immutatud alusraam 			2	70x45	2956
IAR3 44846	Foundation - Fundament - Fondation - Fondamenta - Fundering - Immutatud alusraam 			2	45x45	3716
A-PR1 44257	Roof beam - Dachbalken - Panne de toit - Perlina del tetto - Gordingen / dakbalk - Pärilin 			3	44x140	4056
25868	Roof boards - Dachbretter - Voliges - Perlina per tetto - Dakhout - Katuselaud 			46	90x15	3200
CF5 44790	Railing strip - Begrenzungsleiste - Rembarde - Sbarra - Afscheidingslijst - Piirdelaud 			3	18x120	2280
RFF2 20229	Roofing felt fillet - Dachpappenleiste - Baguette de fixation du feutre bitumeux - Asse per fissaggio guaina bituminosa - Afdekljst asfaltpapier - Katusepapiiist 			2	18x58	3236
RFF1 44792	Roofing felt fillet - Dachpappenleiste - Baguette de fixation du feutre bitumeux - Asse per fissaggio guaina bituminosa - Afdekljst asfaltpapier - Katusepapiiist 			1	18x58	3976
FF2 44793	Covering moulding - Deckungsprofil - Profils de finition verticaux a fixer a l'exterieur du cadre de la porte - Cornice di finitura - Afdek profiel - Lengipuu 			1	30x38	3000
FF3 38454	Fixing fillet - Fixirungsleiste - Profil de fixation - Massello di fissaggio - Bevestiging lijstwerk Tenderlijst 			1	11x30	2998
CF4 974	Corner fillet - Deckleiste - Profils de finition angles a l'exterieur - Massello d'angolo - (hoek)lijst - Nurgaliist 			2	18x70	2166
CF3 22932	Corner fillet - Deckleiste - Profils de finition angles a l'exterieur - Massello d'angolo - (hoek)lijst - Nurgaliist 			2	18x70	2280
CF2 30191	Corner fillet - Deckleiste - Profils de finition angles a l'exterieur - Massello d'angolo - (hoek)lijst - Nurgaliist 			2	18x90	2280
CF1 30192	Corner fillet - Deckleiste - Profils de finition angles a l'exterieur - Massello d'angolo - (hoek)lijst - Nurgaliist 			2	18x90	2394
RS12 35597	Railing strip - Begrenzungsleiste - Rembarde - Sbarra - Afscheidingslijst - Piirdelaud 			2	18x70	2000

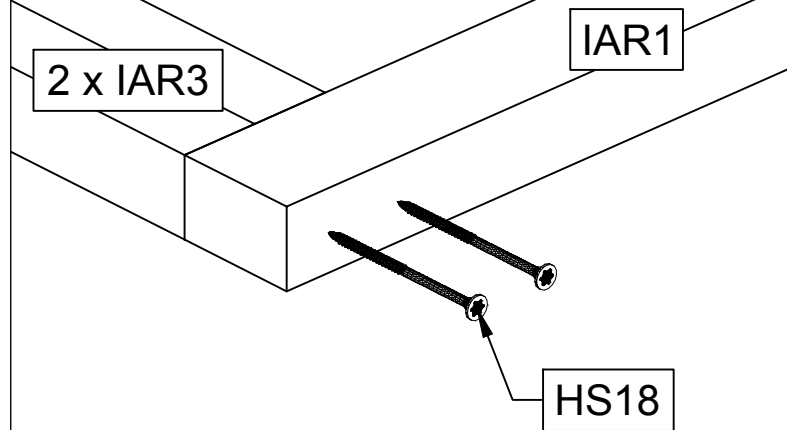
Pos	03.02.2023 Piece list - Stückliste - Liste des pièces - Elementi - Stuklijst - Tükítabel Art.Nr. 2856019 7/18	Q	P (mm)	L (mm)
RS11 44845	Railing strip - Begrenzungsleiste - Rembarde - Sbarra - Afscheidingslijst - Piirdelaud 	2	18x90	3220
P3 44755	Post - Pfosten - Poteau - Piede registrabile - Stijl - Post 	2	55x55	2000
P2 44805	Post - Pfosten - Poteau - Piede registrabile - Stijl - Post 	2	55x55	2280
P1 44806	Post - Pfosten - Poteau - Piede registrabile - Stijl - Post 	2	55x55	2390
TB2 24264	Fascia board - Traufbrett - Bandeau de toit - Finitura lati tetto - Gevellijst - Räästalaud 	2	18x120	3236
TB1 14173	Fascia board - Traufbrett - Bandeau de toit - Finitura lati tetto - Gevellijst - Räästalaud 	2	18x120	4056
DRV 44268	Roof edge reinforcement - Dachrandverstärkung - Corniere de renfort de bord de toit - Rinforzo x tetto - Dakrand versterking - Räästafugevdus 	2	28x34	4056
FF1 44388	Fixing fillet - Fixierungsleiste - Profil de fixation - Massello di fissaggio - Bevestiging lijstwerk - Tenderlijst 	2	18x44	2000
HS99 5602	Screw for fascia sheet - Schraube für abschlussprofil - Vis pour profil de finition métallique pour débord de toiture - Viti per fissare i folgi di gronda - Schroef voor afsluit (afdek)profiel - Kafusekrugi 	42	4.8x28	
HS4 5102	Screw for corner fillet - Schraube zur befestigung deckleiste - Vis pour profils de finition angles a l'exterieur - Viti per massellino d'angolo - Schroef voor afdeklijst (hoek) - Krugi nurgaliistule 	120	3x30	
HS32 5107	Screw for fixing fillet of door and window - Schrauben für fixierungsleiste - Vis pour profil vertical de fixation pour ouvertures des fenetres et portes - Viti per massello di fissaggio - Schroeven voor bevestiging van deur en raam lijsten - Krugi tenderlijstudele 	4	4.5x25	
HS32 5107	Screw for fixing fillet of door and window - Schrauben für fixierungsleiste - Vis pour profil vertical de fixation pour ouvertures des fenetres et portes - Viti per massello di fissaggio - Schroeven voor bevestiging van deur en raam lijsten - Krugi tenderlijstudele 	4	4.5x25	
HS12 5109	Screw for covering moulding - Schrauben für deckungsprofil - Vis de fixation profils horizontaux haut intérieur et extérieur d'encadrement de porte - Vite per cornice di copertura - Schroef voor afdekprofiel - Krugi piirdelauale 	48	4x40	
HS12 5109	Screw for fascia boards - Schrauben für traufbretter - Vis pour fixation bandeau de toit - Viti x striscia del tetto - Schroef voor gevellijst - Krugi räästalaule 	35	4x40	
HS12 5109	Screw for roof edge reinforcement - Schrauben für dachrandverstärkung - Vis pour fixation corniere renfort de bord de toit - Viti x rinforzo bordo tetto - Schroef voor dakrand versterking - Krugi räästafugevdusele 	18	4x40	
HS12 5109	Screw for door jamb - Schraube für türrahmen - Vis de fixation partie haute avec montants du cadre de porte - Viti x fissaggio montanti porte - Schroef voor deurkozijn - Krugi ukse lengile 	10	4x40	
HS12 5109	Screw for gable moulding - Schrauben für giebelleiste - Vis pour fixation planche de rive - Vite per fissare finiture davanti e dietro del tetto - Schroef voor gevellijst - Krugi viilulauale 	20	4x40	
HS13 5110	Screw for wall mounting - Schrauben für wandmontage - Vis de fixation au mur - Viti per montaggio a parete - Schroef voor wandmontage - Krugi seinte montaažiks 	408	4x60	
HS18 5113	Screw for foundation - Schrauben zur befestigung fundament - Vis de fixations des poutrelles de fondations - Viti x fundamenta - Schroef voor fundering - Krugi alusraamile 	6	5x120	
HS18 5113	Screw for roof beams - Schrauben für dachbalken - Vis pour fixation pannes de toit - Viti per perline del tetto - Schroef voor gordingen / dakbalken - Krugi pärlinitele 	10	5x120	
HS33 5112	Screw for door jamb - Schraube für türrahmen - Vis de fixation partie haute avec montants du cadre de porte - Viti x fissaggio montanti porte - Schroef voor deurkozijn - Krugi ukse lengile 	12	5x40	



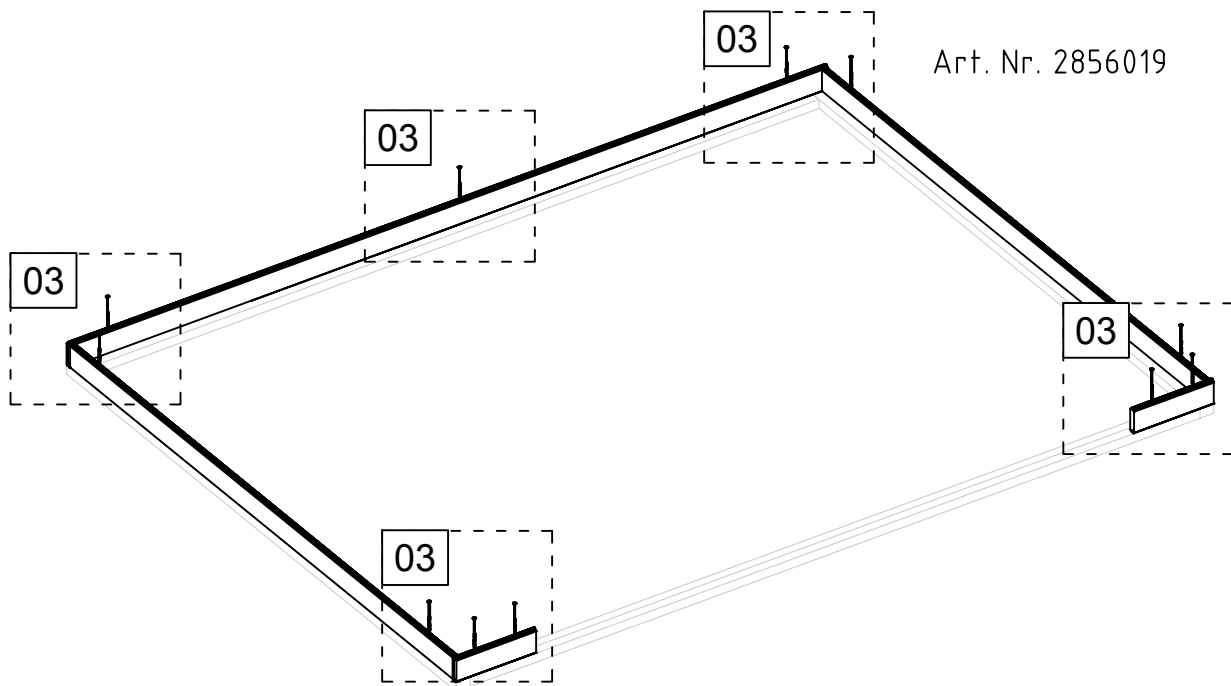
01



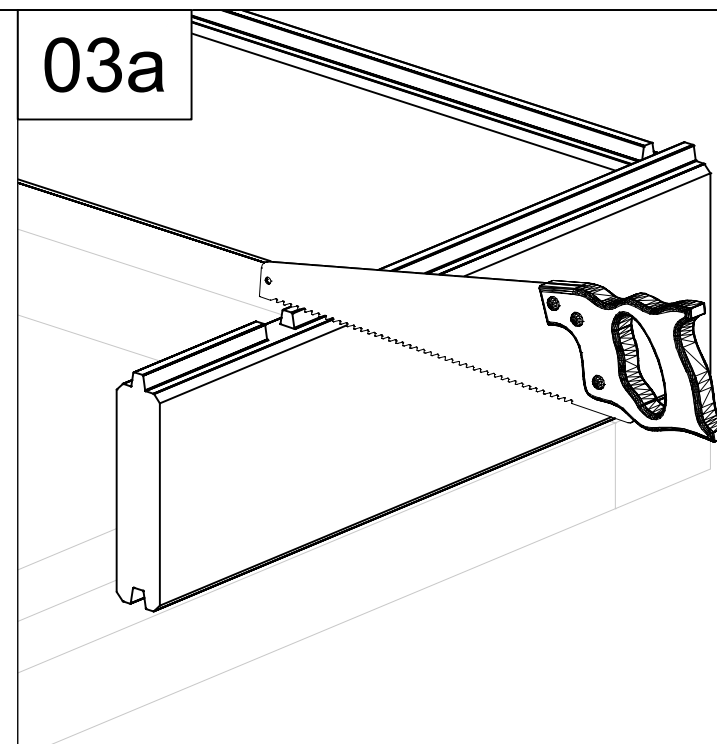
02



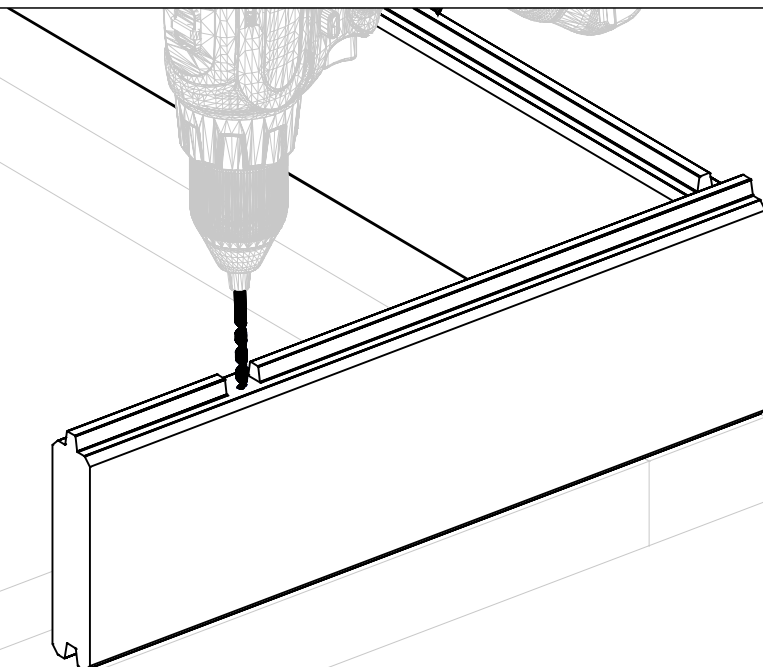
Art. Nr. 2856019



03a

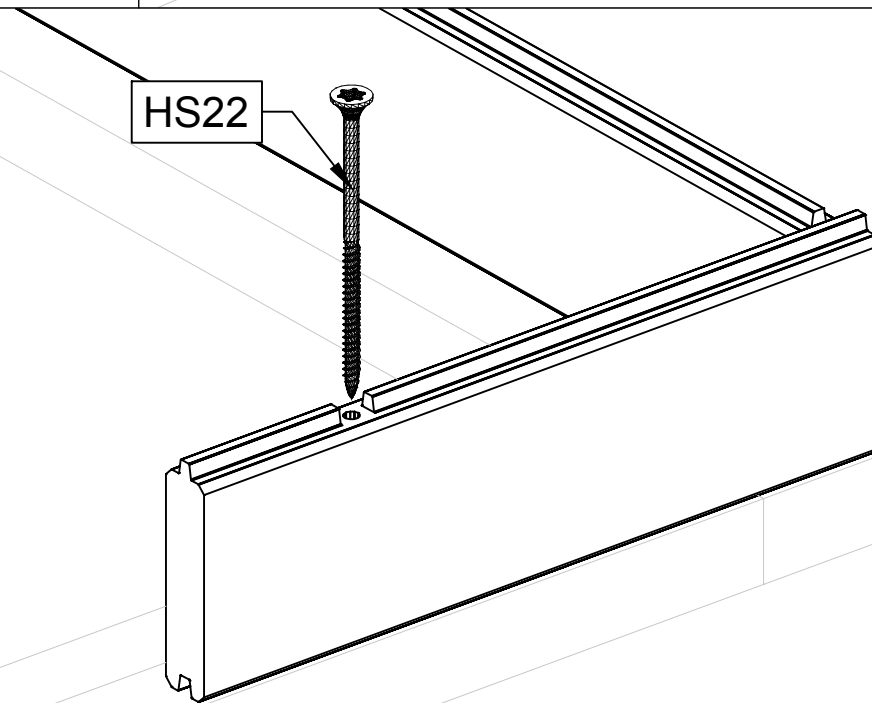


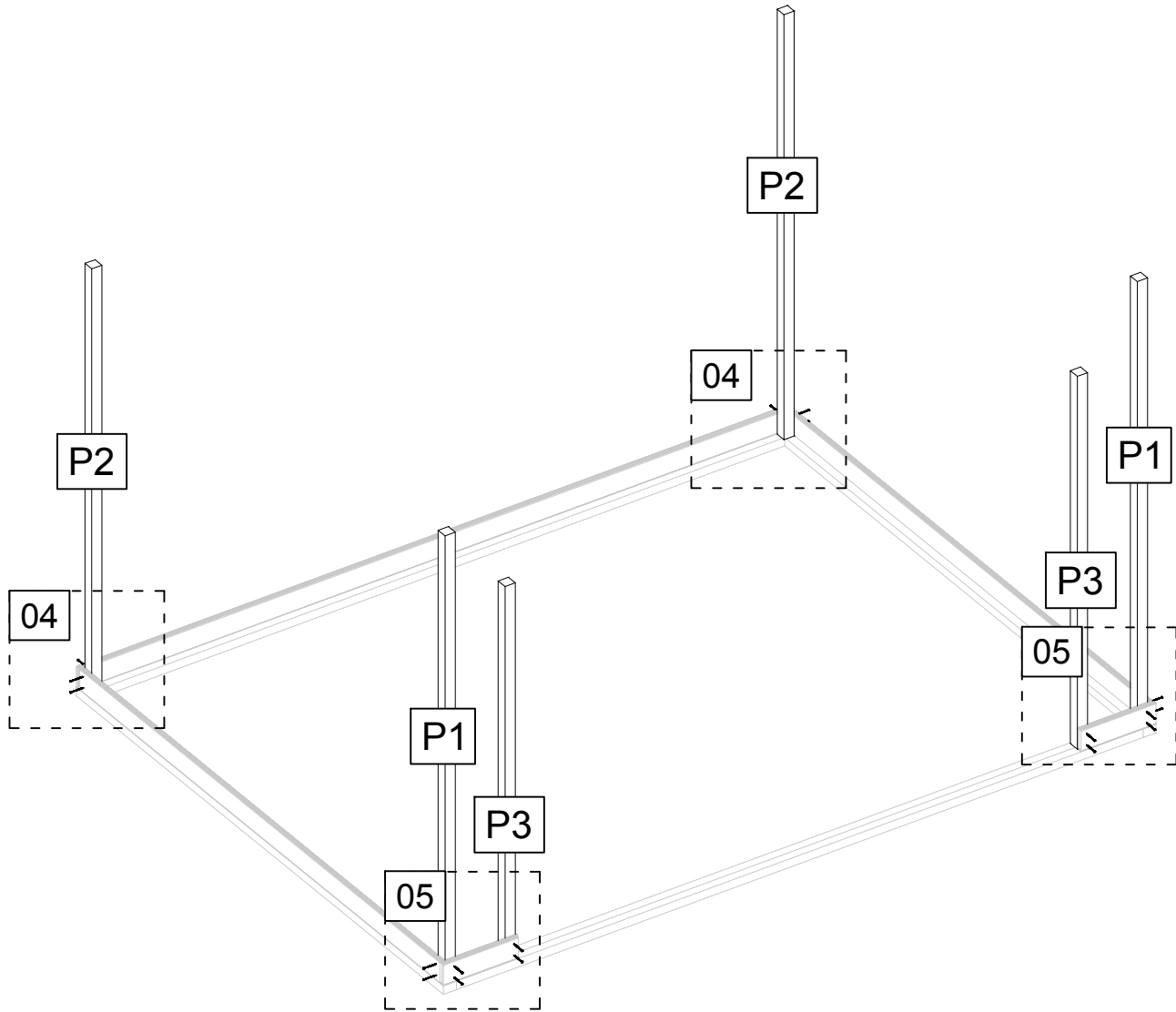
03b



03

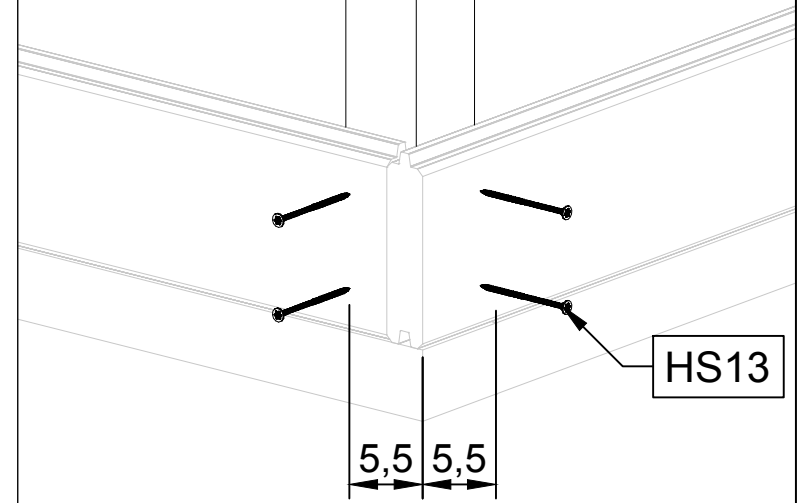
HS22





04

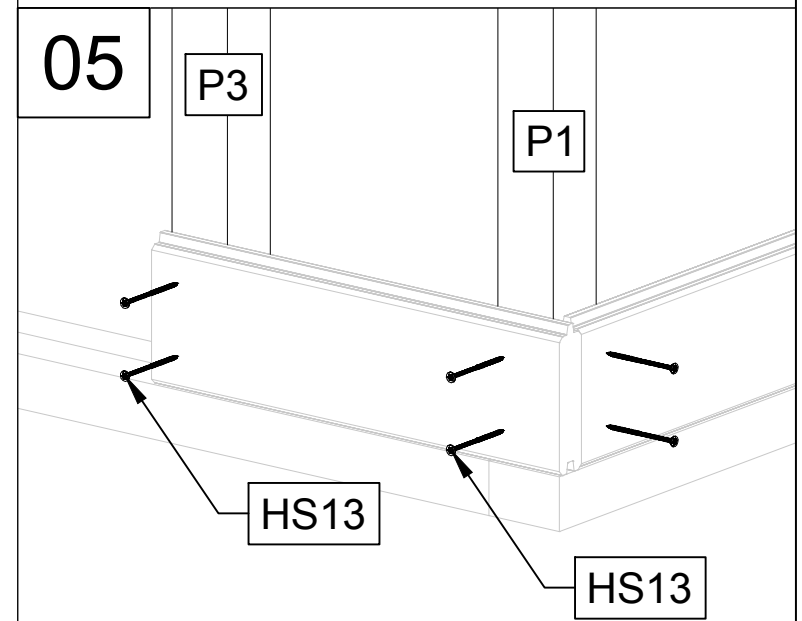
P2



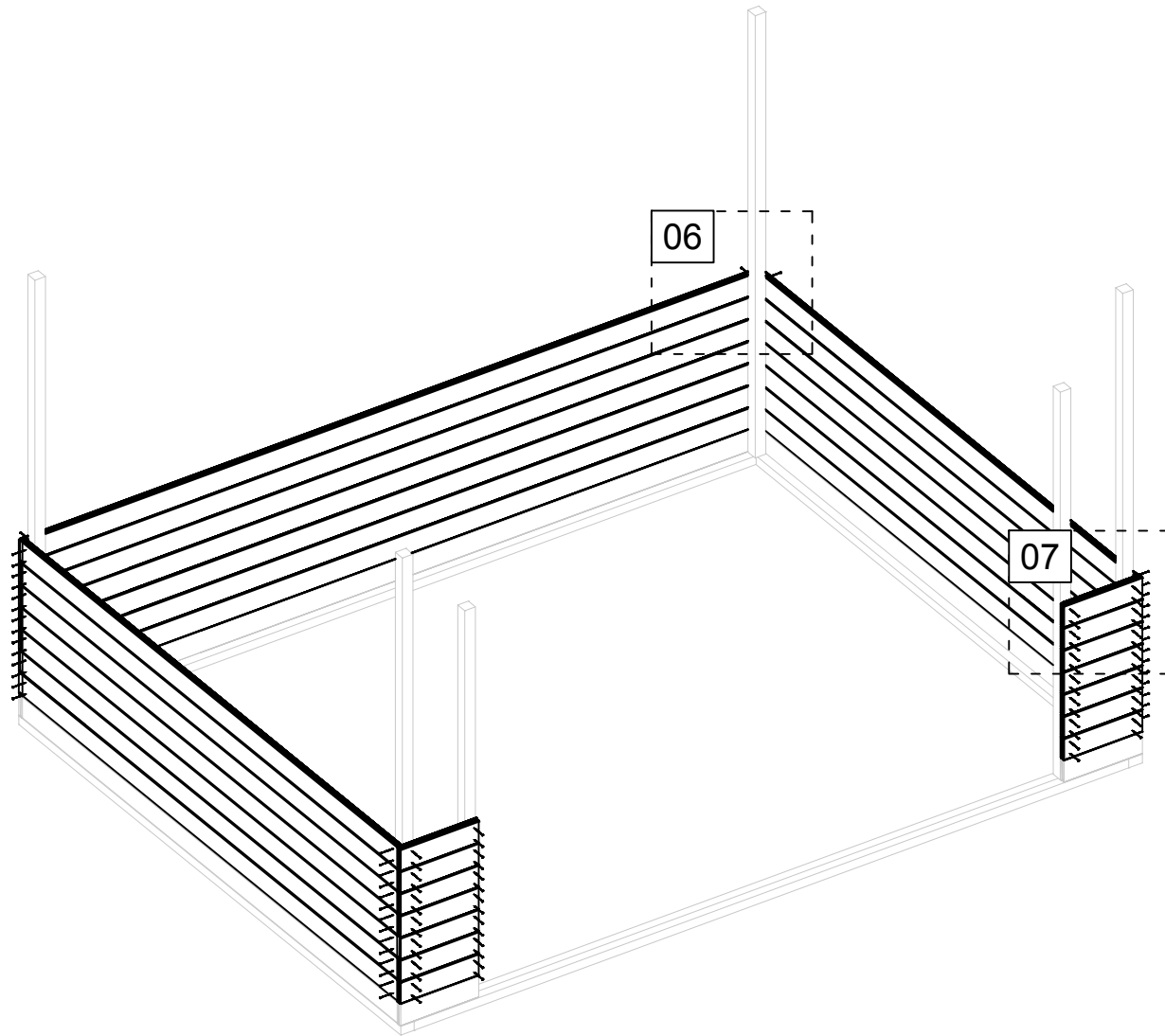
05

P3

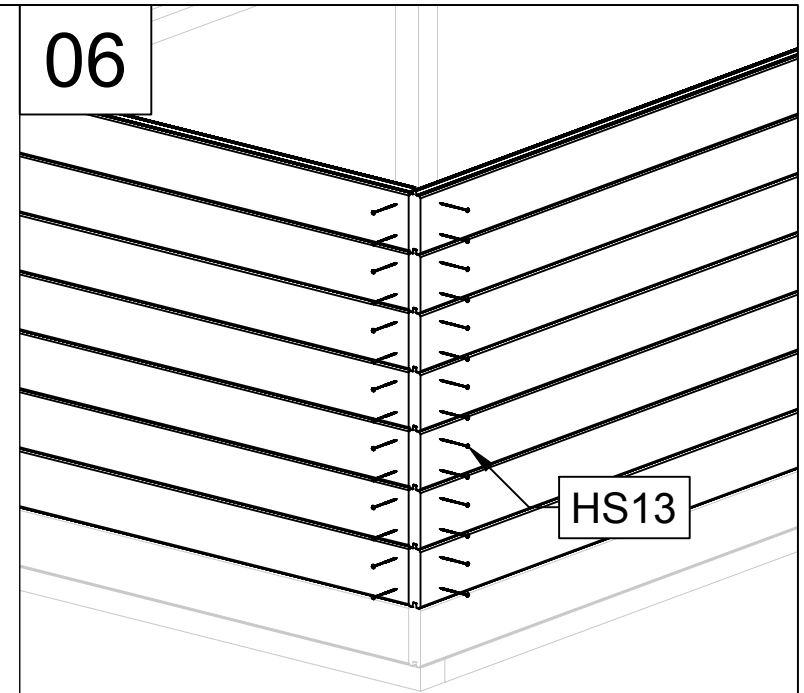
P1



Art. Nr. 2856019

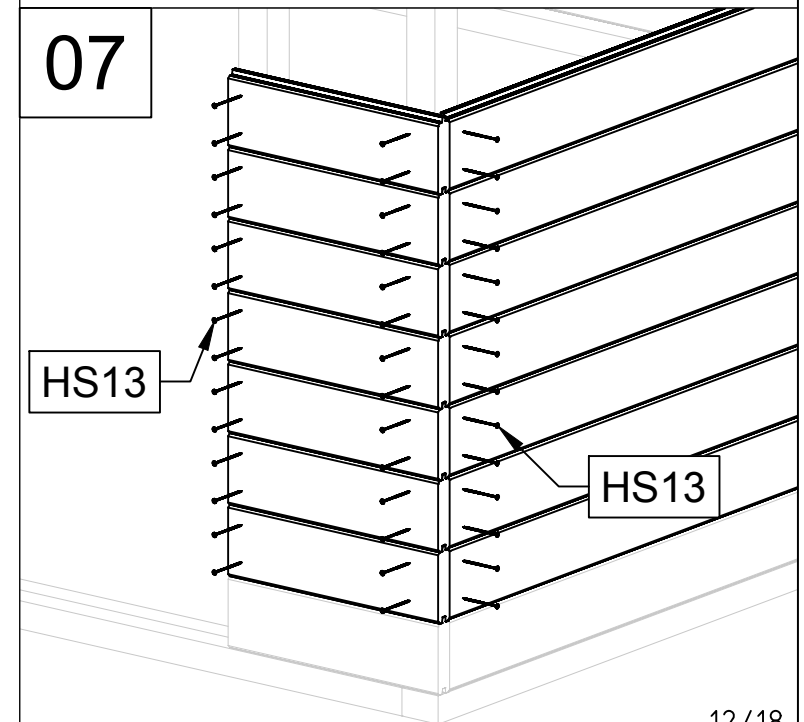


06



HS13

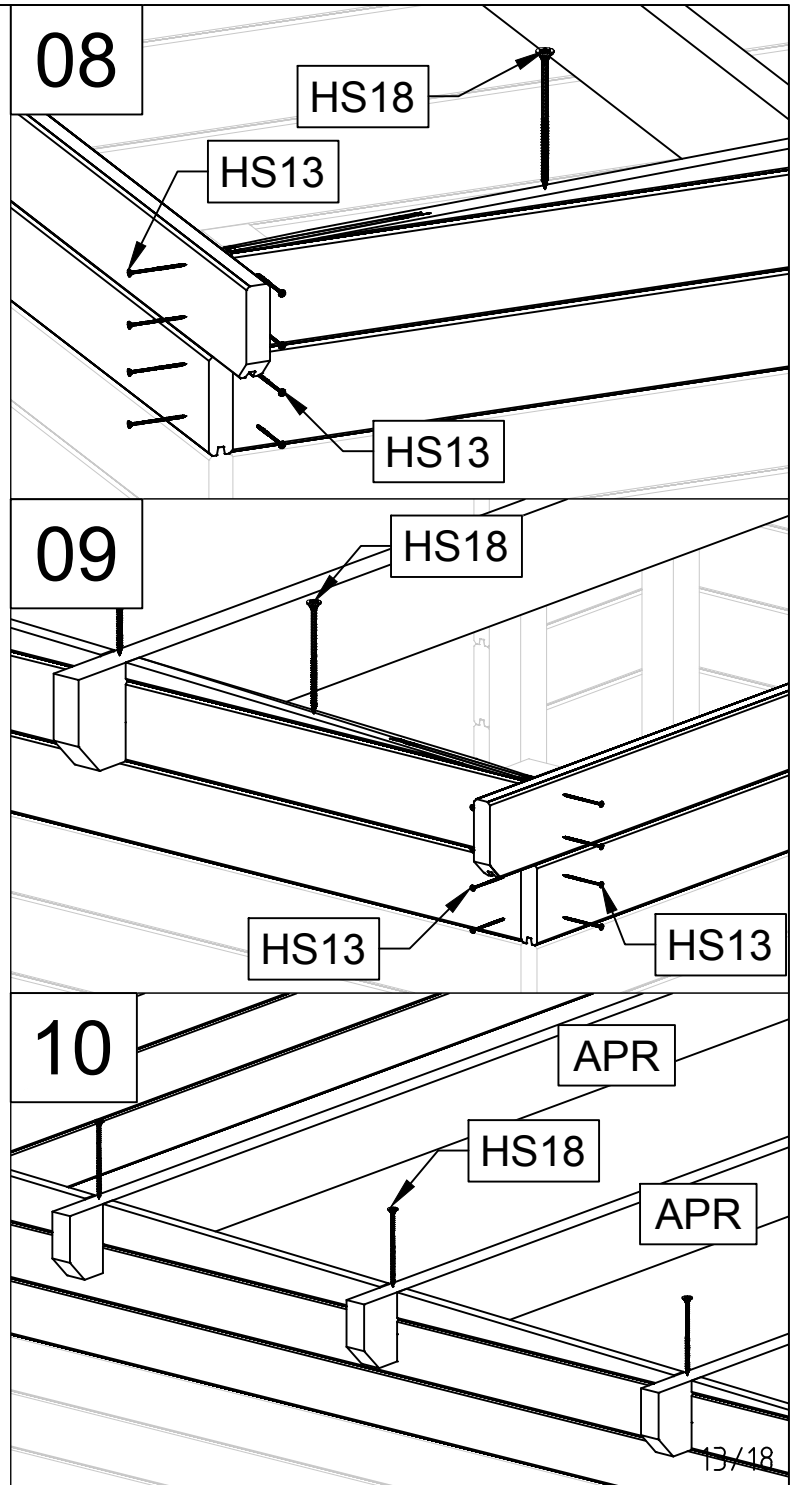
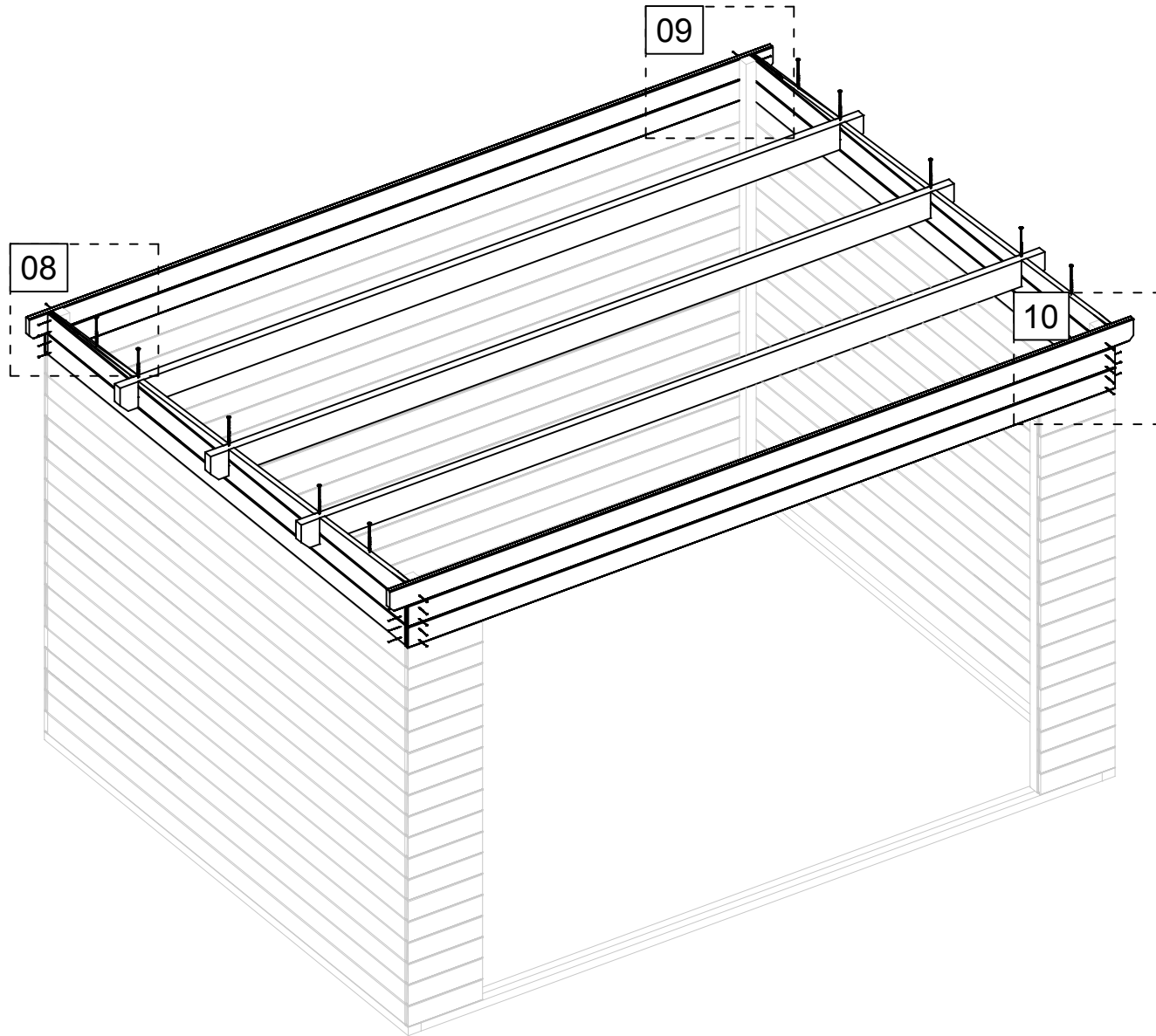
07



HS13

HS13

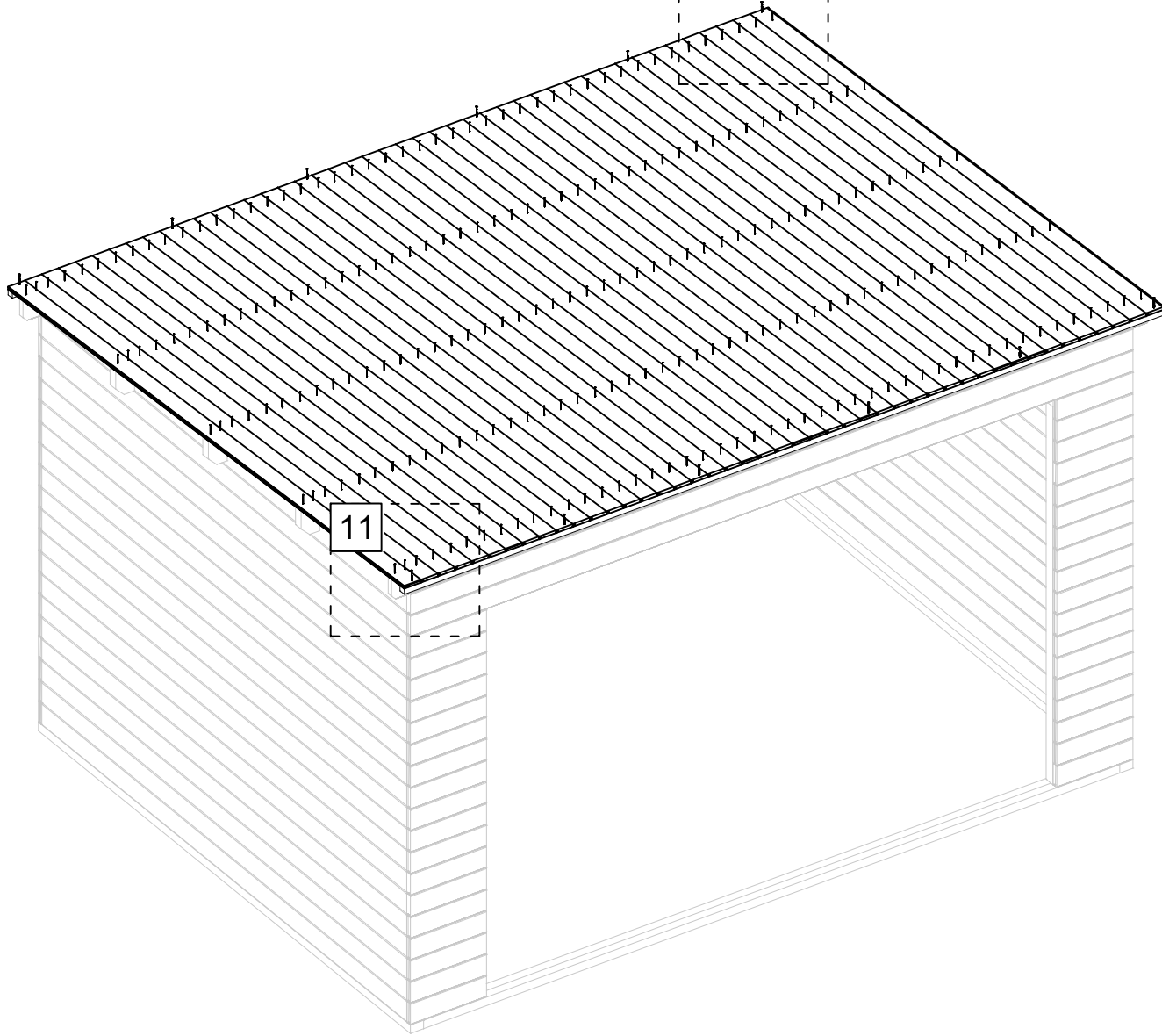
Art. Nr. 2856019



Art. Nr. 2856019

12

11



11

NF4

HS12

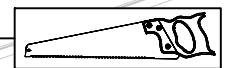
DRV

12

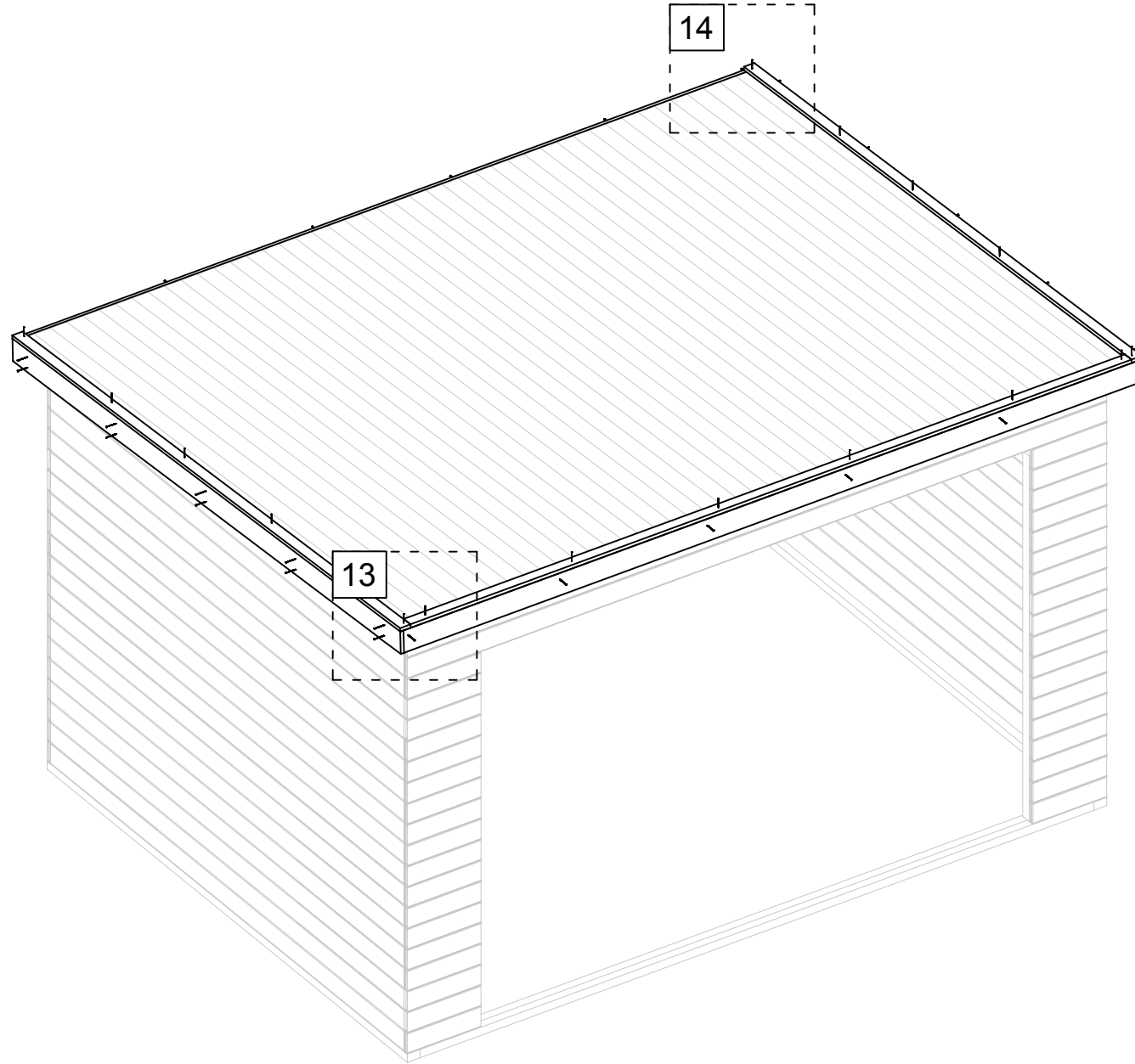
NF4

HS12

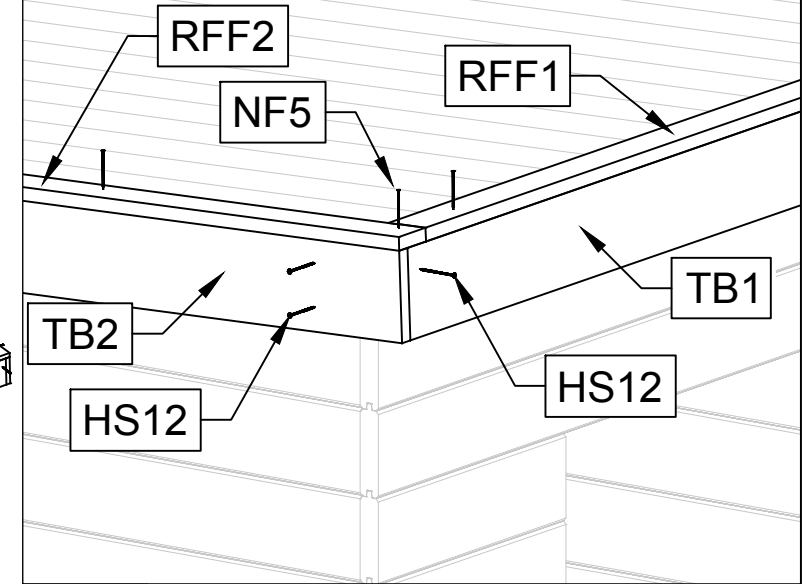
DRV



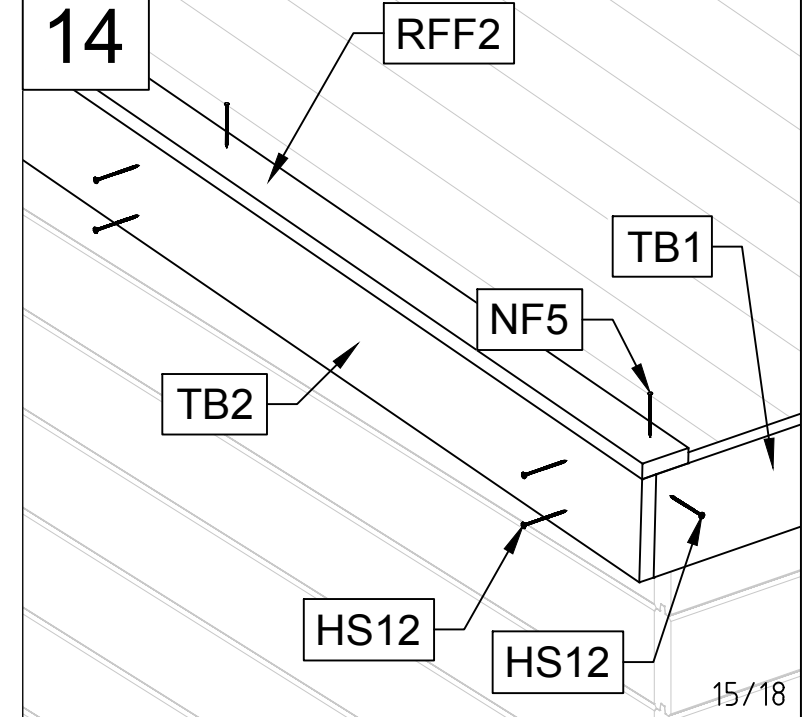
Art. Nr. 2856019



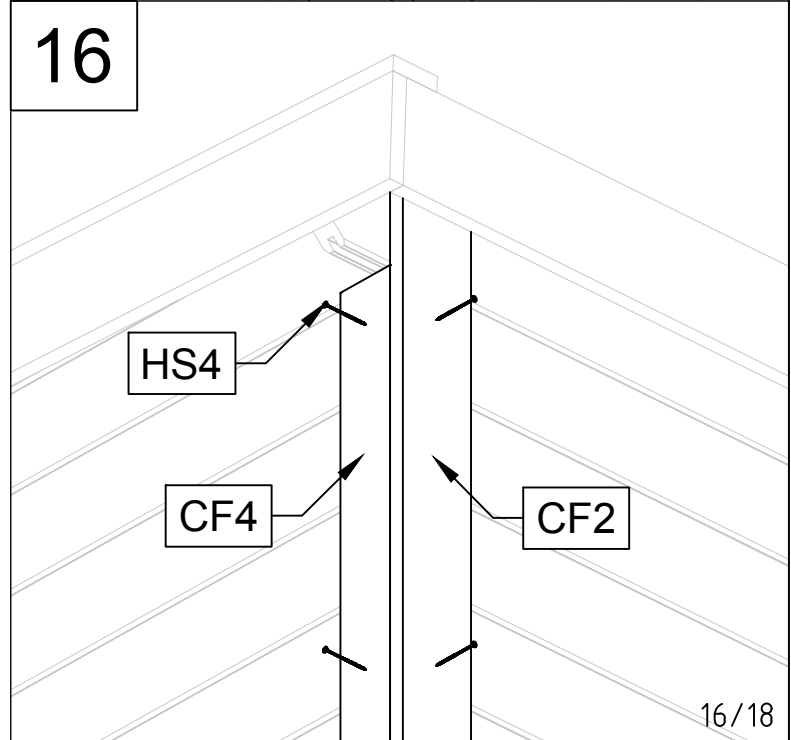
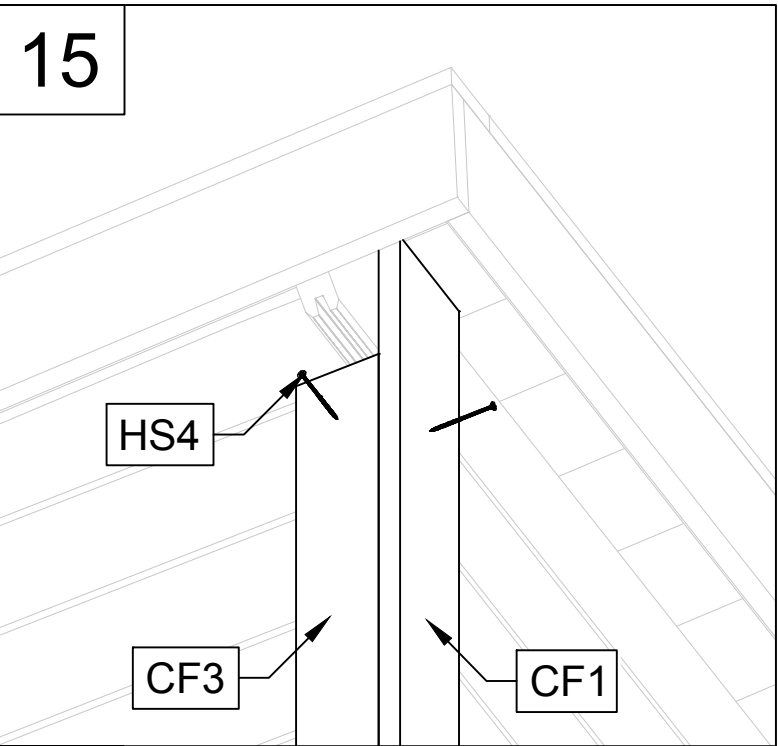
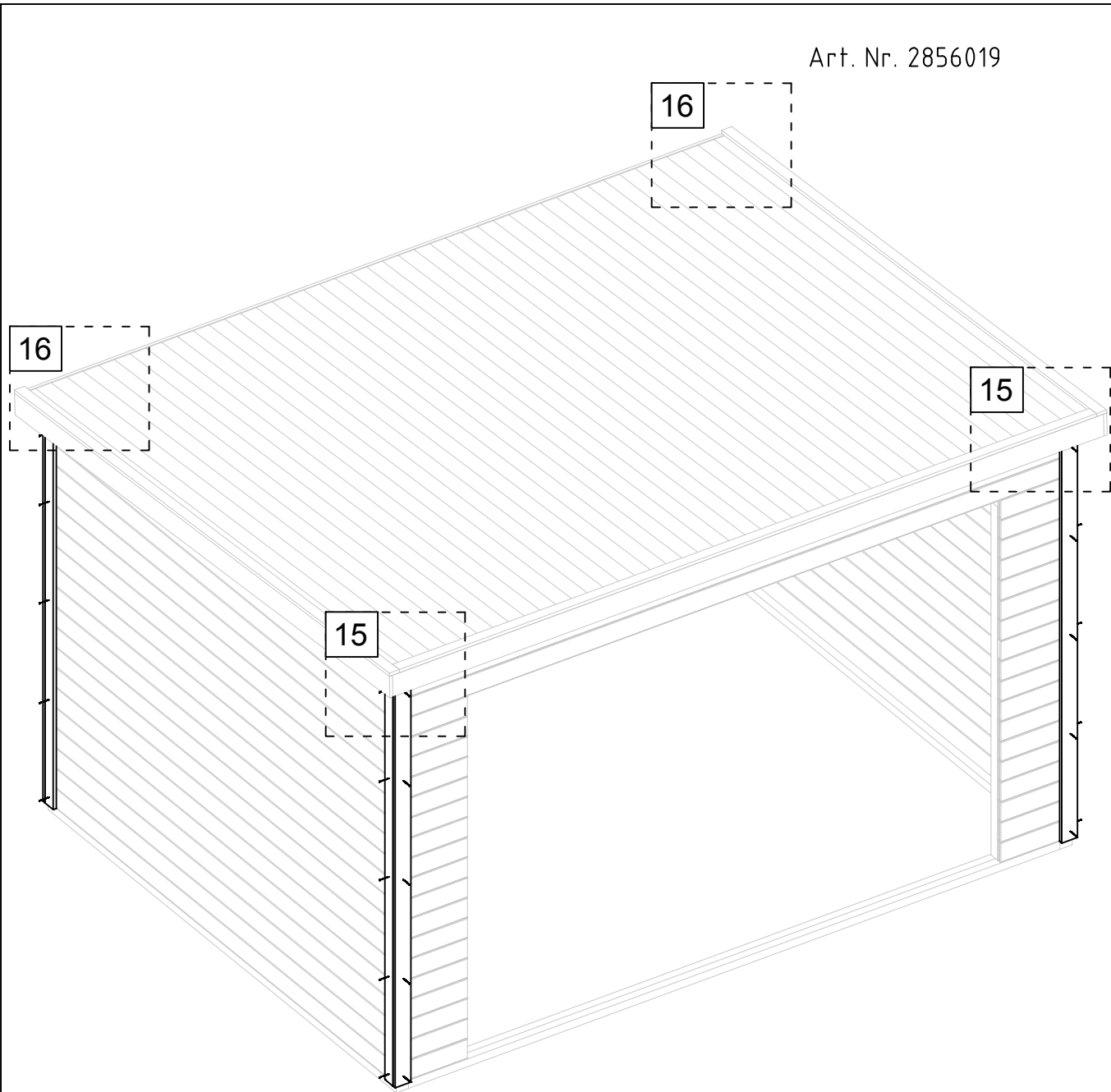
13



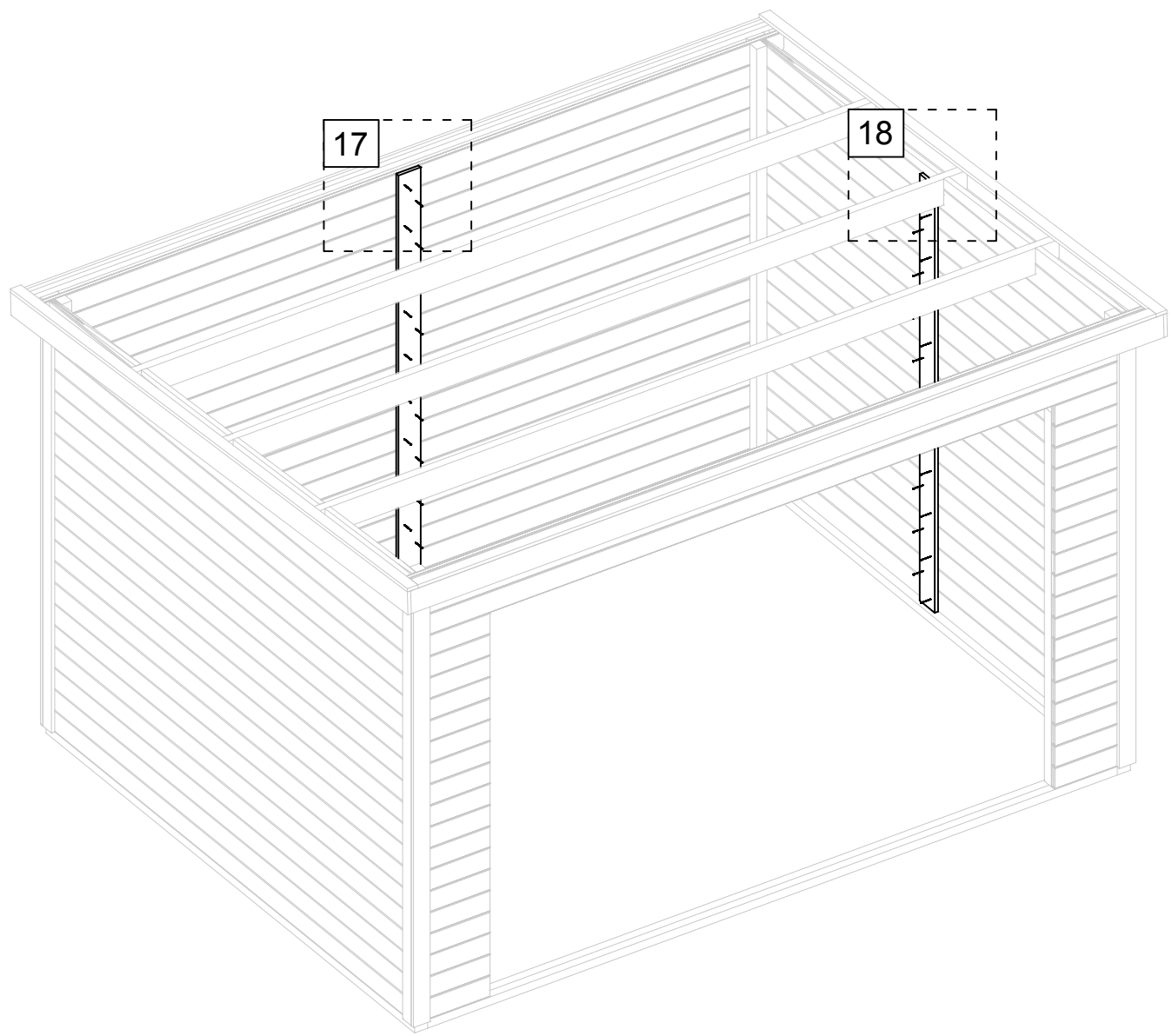
14



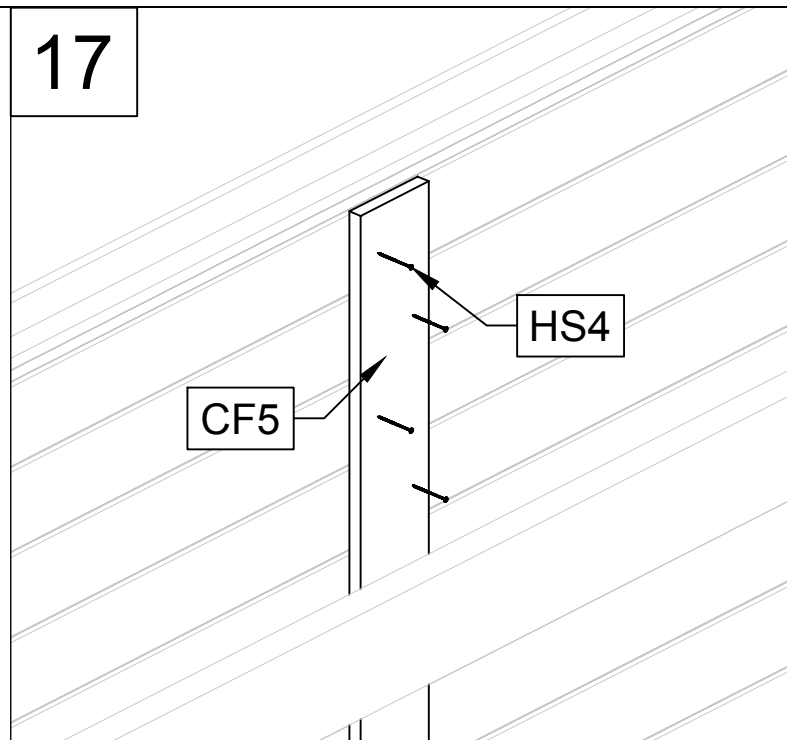
Art. Nr. 2856019



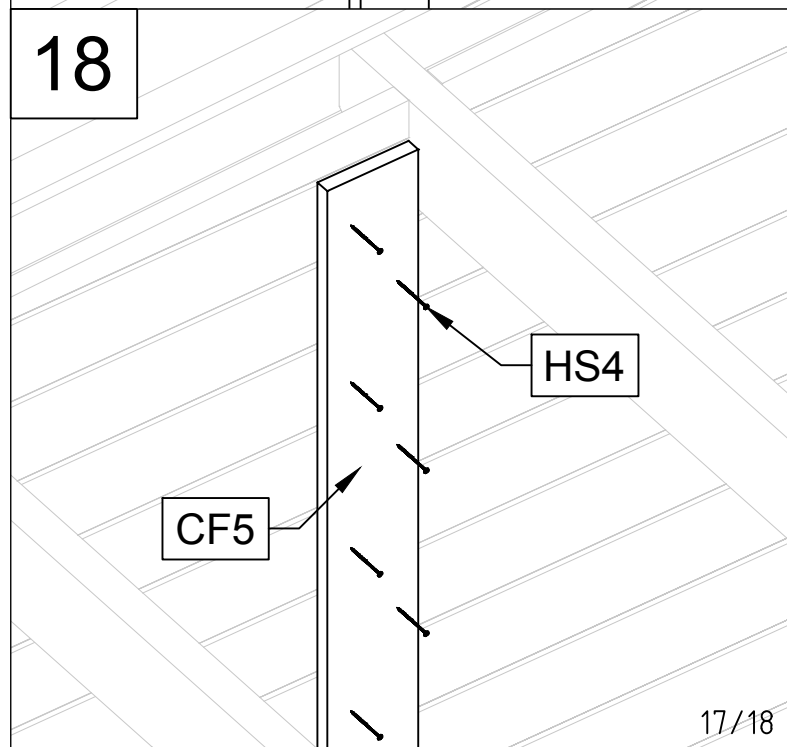
Art. Nr. 2856019

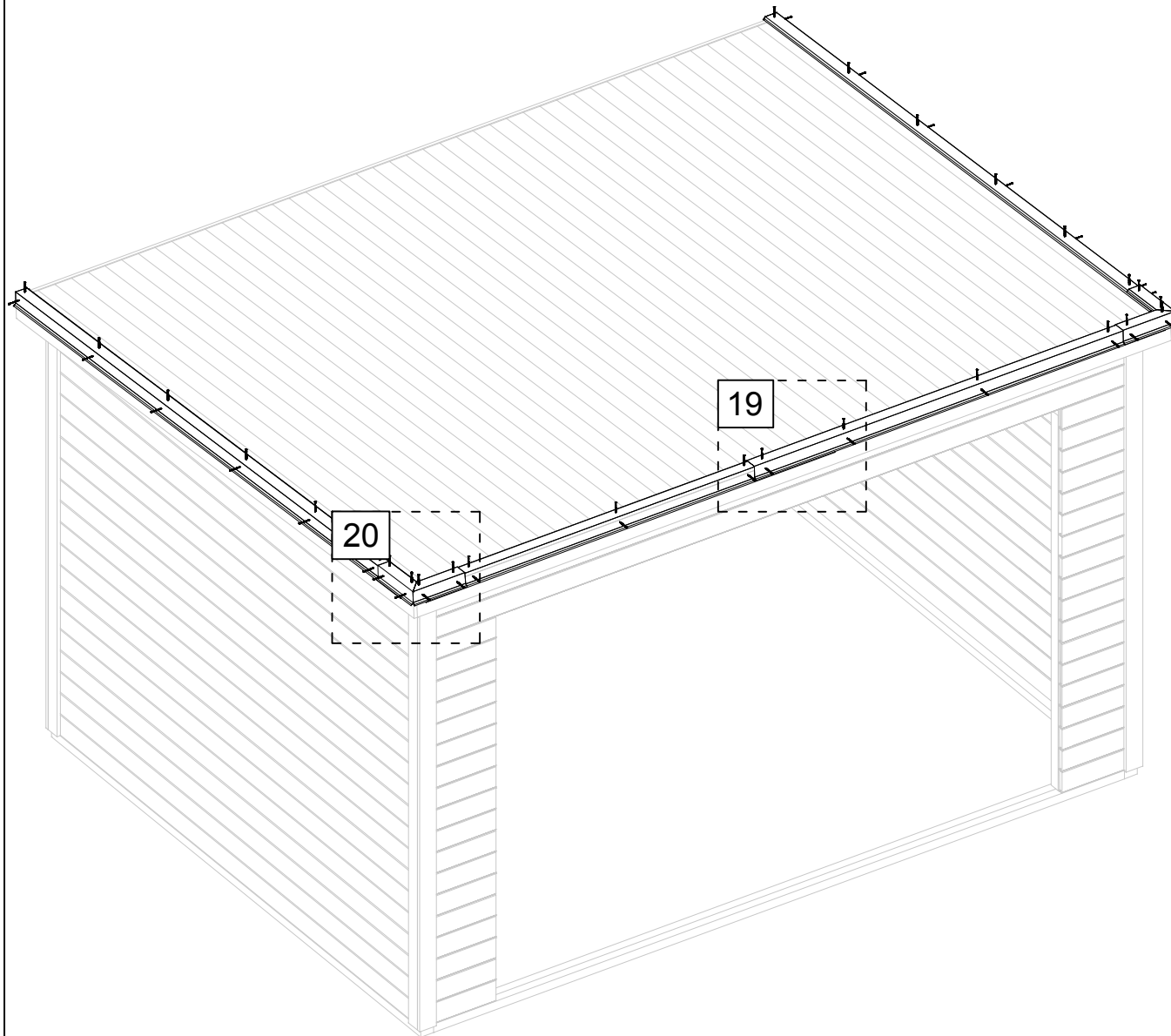


17

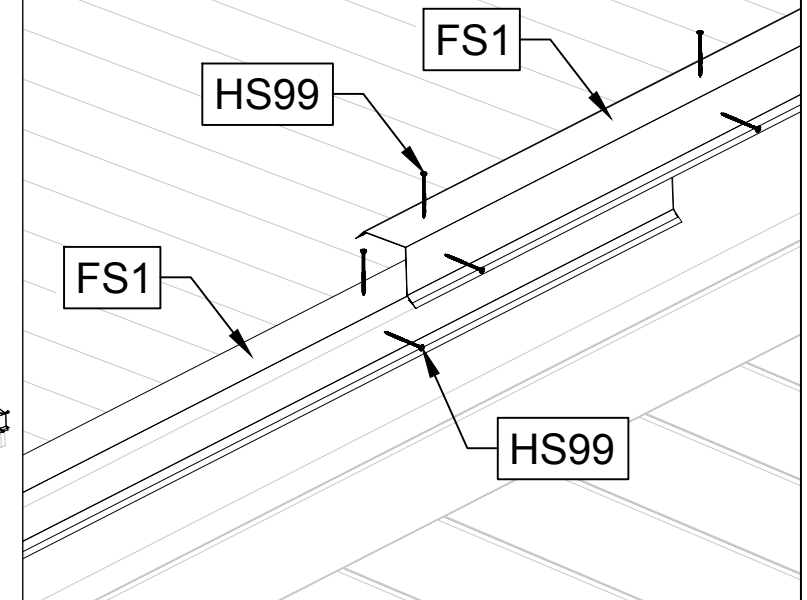


18

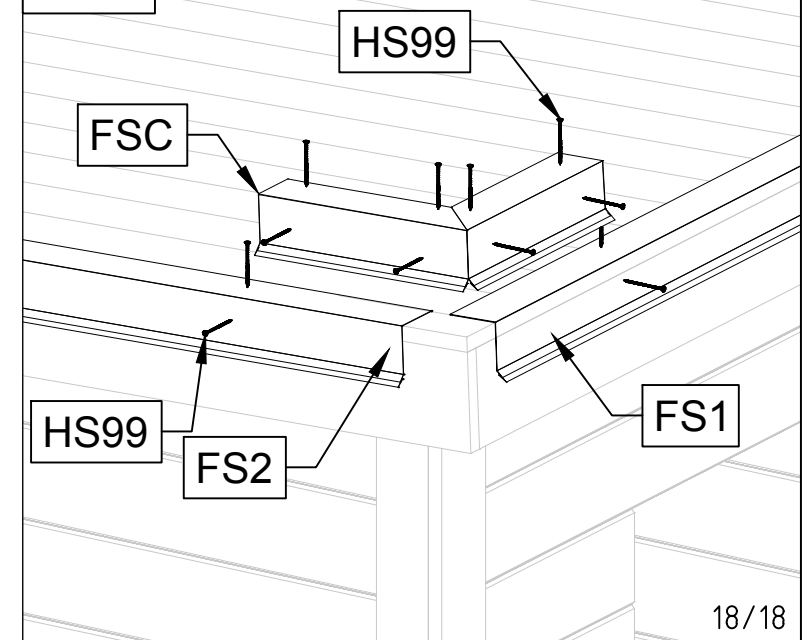




19



20



Pos

03.02.2023 Piece list - Stückliste - Liste des pièces - Elementi - Stuklijst - Tükítabel
3039x2026 AL.3S.3R. RAL7016

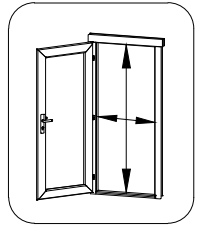
1/1

Q

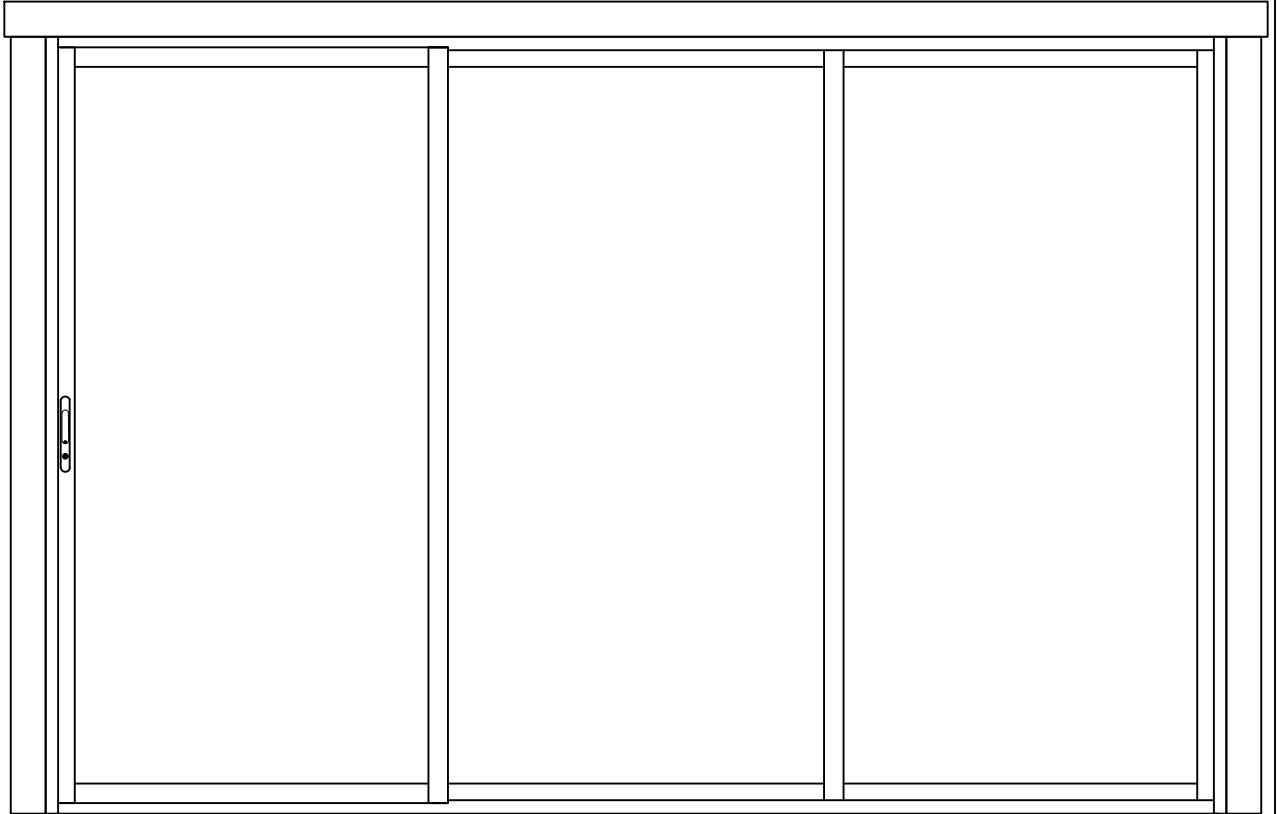
P
(mm)



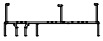
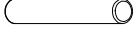
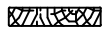
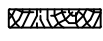

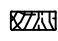






L
(mm)

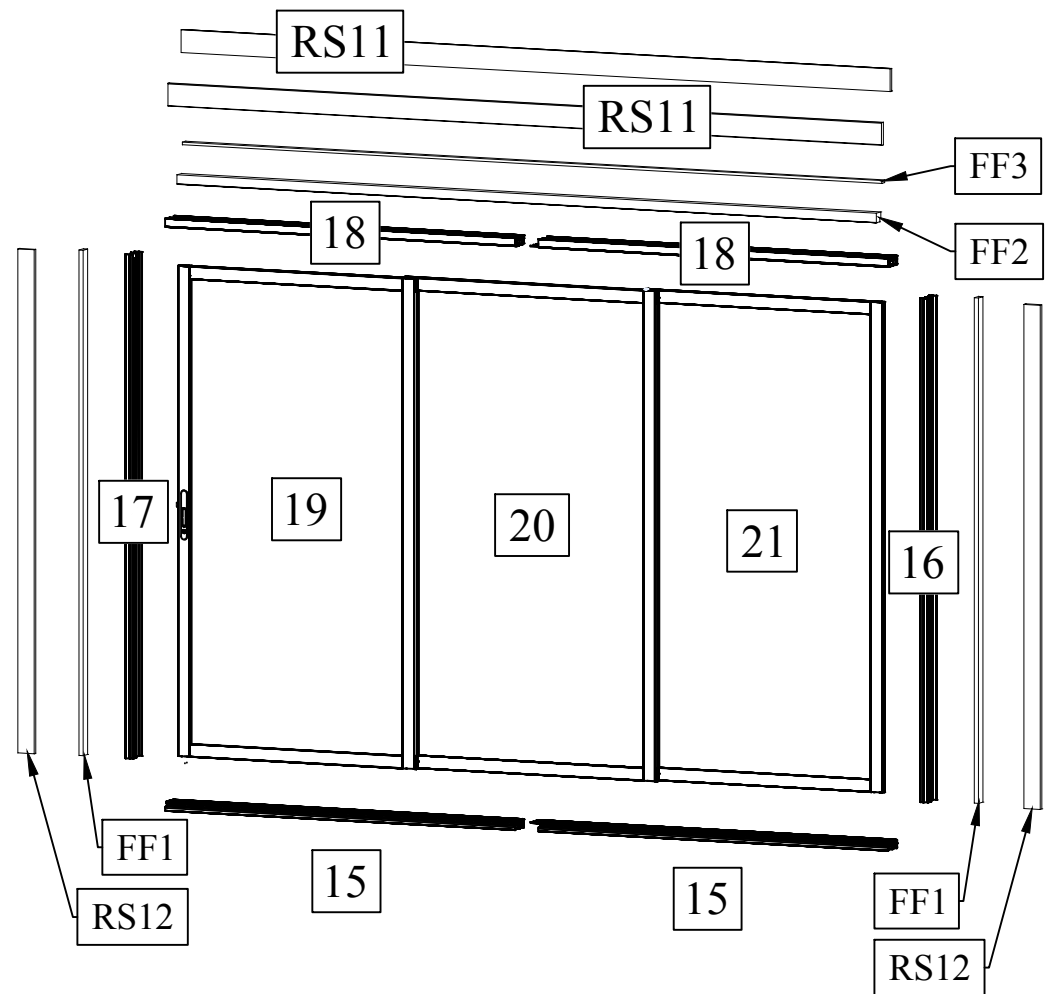
Glass size - Glasgröße - Taille de la vitre - Misura del vetro - Glas afmeting - Klaasi mõõt: 926x1859 mm
Glass size - Glasgröße - Taille de la vitre - Misura del vetro - Glas afmeting - Klaasi mõõt: 984x1859 mm

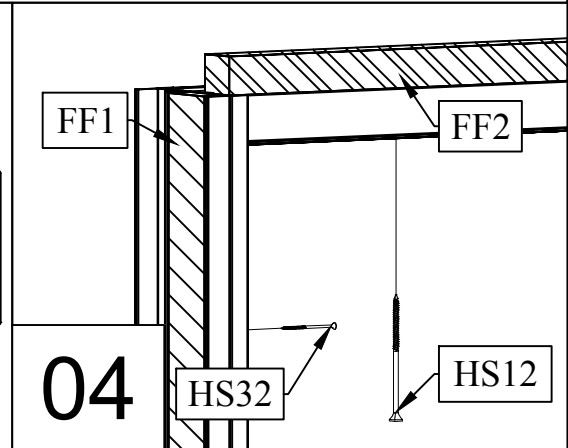
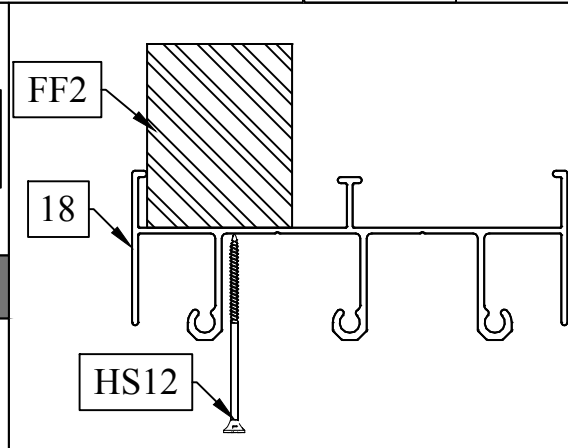
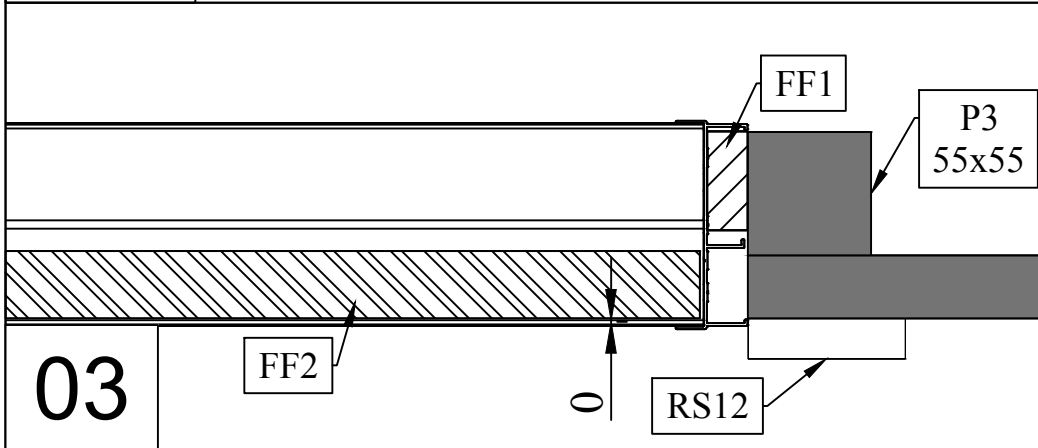
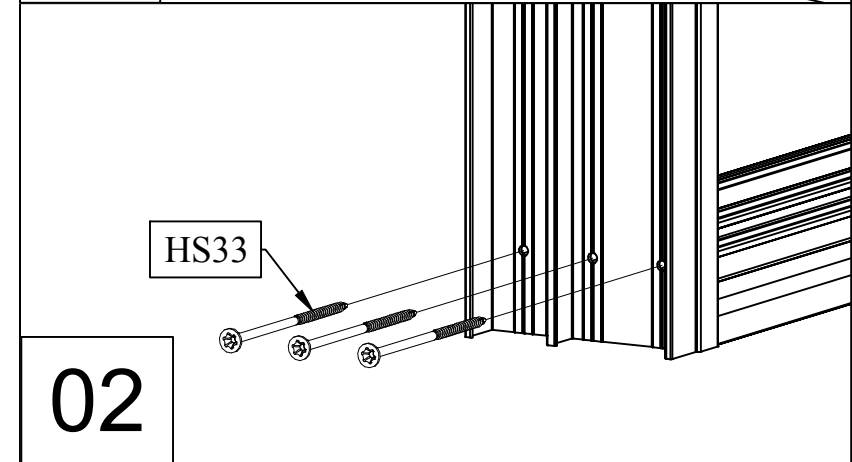
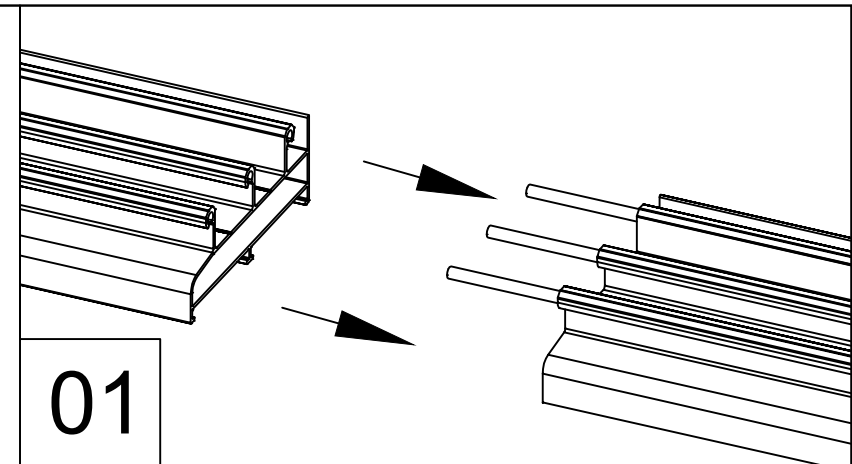
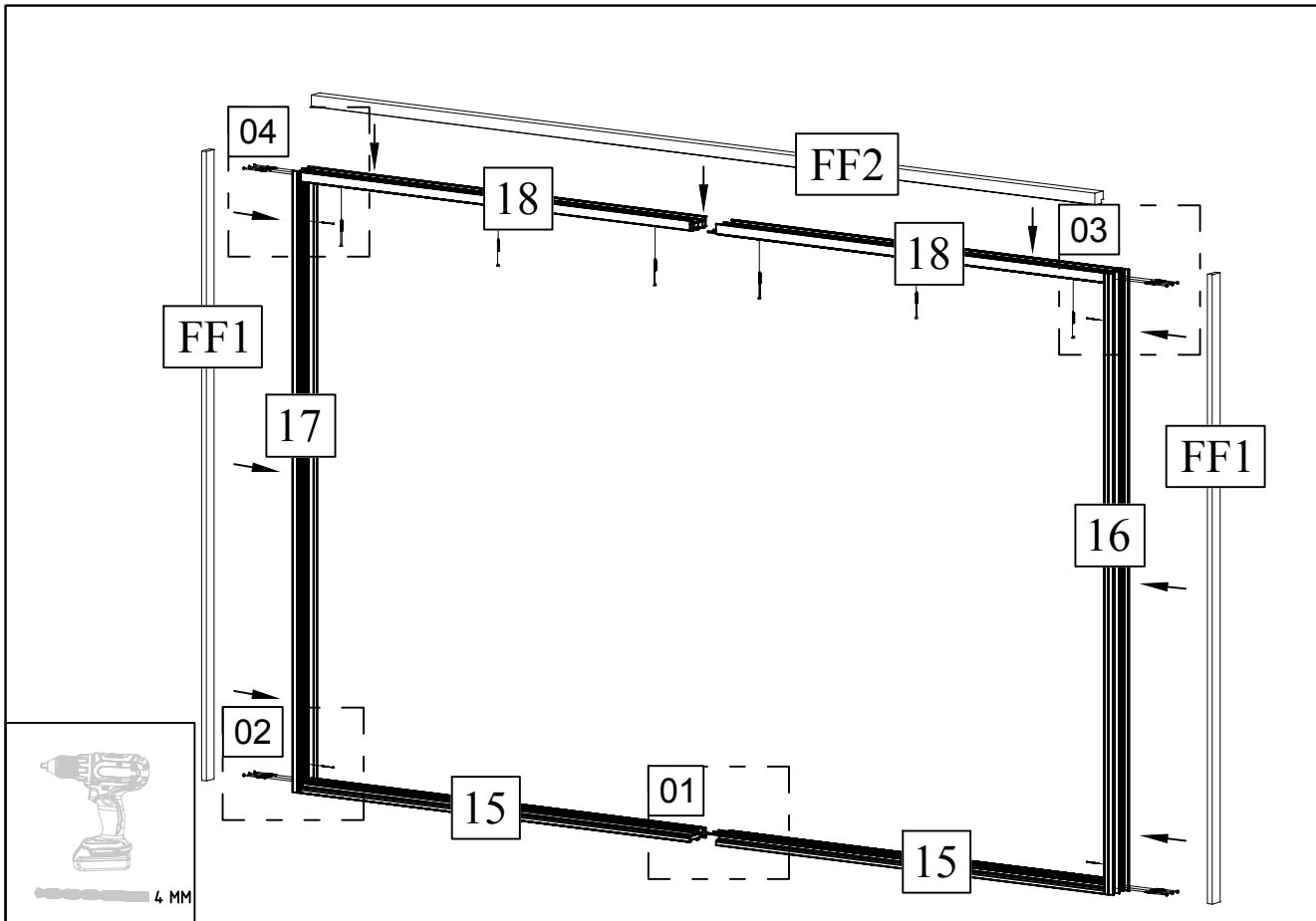


1903x1930 mm

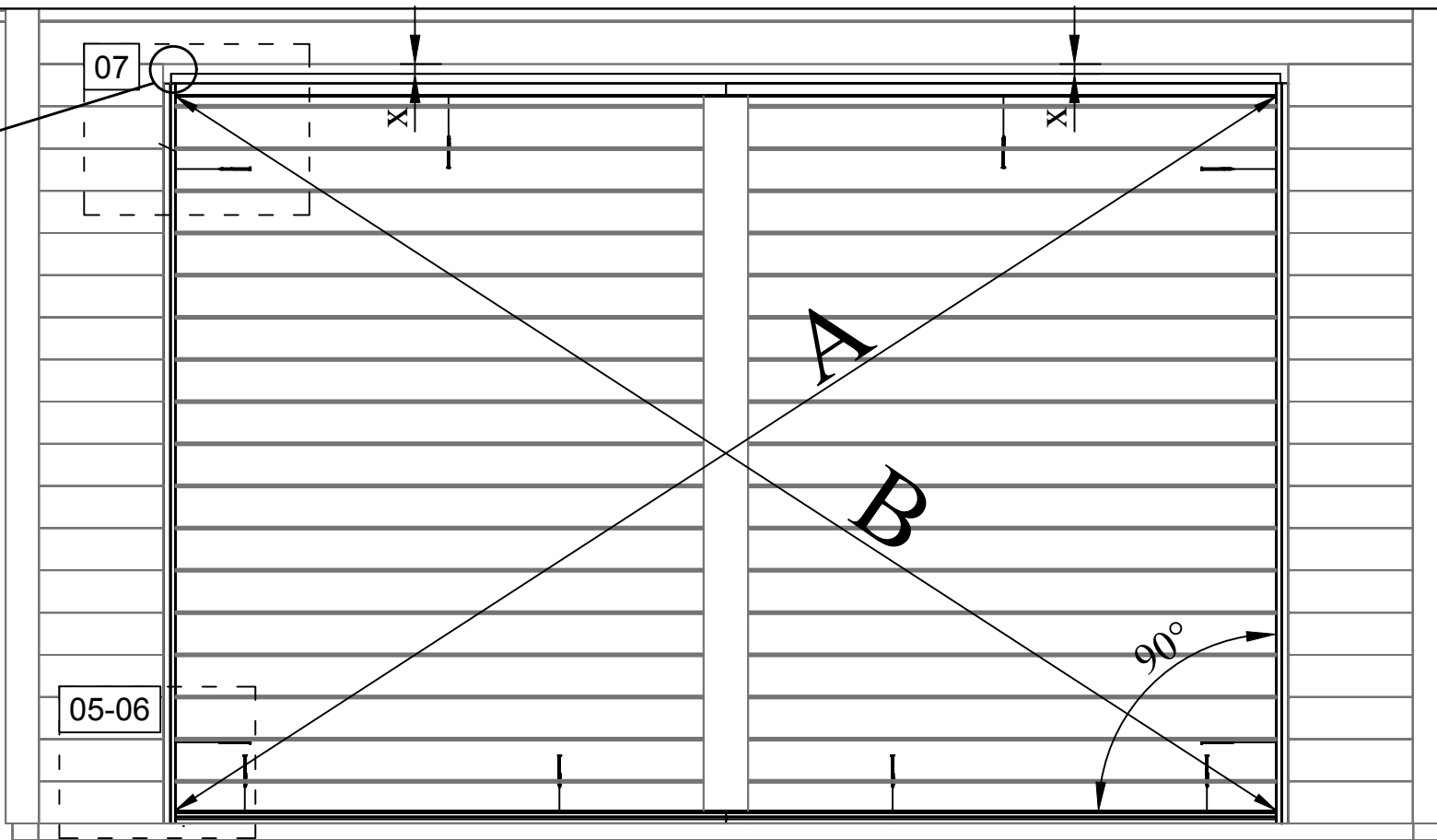


Pos	Piece list - Stückliste - Liste des pièces - Elementi - Stuklijst - Tükítabel	Q	P (mm)	L (mm)
18	Upper door jamb - Türrahmen oben - Cadre de porte supérieur - Telaio superiore della porta - Bovendorpel - Ukse ülemine leng 	2	35x90	1500
15	Doorstep - Swelle - Seuil de porte - Callare - DrempeL - Låvepakk ukseavale 	2	35x90	1500
16-17	Door jamb - Türrahmen - Cadre de porte - Telaio montante della porta - Deurframe - Ukse leng 	2	32x93	2000
	Pin - Pin - Épingle - Perno - Pin - Tihvt 	6		
19	Door - Tür - Porte - Porte - Deur - Uks	1		
20	Door - Tür - Porte - Porte - Deur - Uks	1		
21	Door - Tür - Porte - Porte - Deur - Uks	1		
RS12 35597	Railing strip - Begrenzungsleiste - Rembarde - Sbarra - Afscheidingslijst - Piirdelaud 	2	18x70	2000
RS11 44845	Railing strip - Begrenzungsleiste - Rembarde - Sbarra - Afscheidingslijst - Piirdelaud 	2	18x90	3220
FF3 38454	Fixing fillet - Fixirungsleiste - Profil de fixation - Massello di fissaggio - Bevestiging lijstwerk - Tenderlist 	1	11x30	2998
FF1 44388	Fixing fillet - Fixirungsleiste - Profil de fixation - Massello di fissaggio - Bevestiging lijstwerk - Tenderlist 	2	18x44	2000
FF2 44793	Covering moulding - Deckungsprofil - Profils de finition verticaux a fixer a l'exterieur du cadre de la porte - Cornice di finitura - Afdek profiel - Lengipuu 	1	30x38	3000
HS32 5107	Screw for fixing fillet of door and window - Schrauben für fixirungsleiste - Vis pour profil vertical de fixation pour ouvertures des fenetres et portes - Viti per massello di fissaggio - Schroeven voor bevestiging van deur en raam lijsten - Kruvi tenderlistudele 	8	4.5x25	
HS12 5109	Screw for covering moulding - Schrauben für deckungsprofil - Vis de fixation profils horizontal aux haut intérieur et extérieur d'encadrement de porte - Vite per cornice di copertura - Schroef voor afdekprofiel - Kruvi piirdelaulaue 	48	4x40	
HS12 5109	Screw for door jamb - Schraube für Türrahmen - Vis de fixation partie haute avec montants du cadre de porte - Viti x fissaggio montanti porte - Schroef voor deurkozijn - Kruvi ukse lengile 	10	4x40	
HS33 5112	Screw for door jamb - Schraube für Türrahmen - Vis de fixation partie haute avec montants du cadre de porte - Viti x fissaggio montanti porte - Schroef voor deurkozijn - Kruvi ukse lengile 	12	5x40	
HS16 5115	Screw for door jamb - Schraube für Türrahmen - Vis de fixation partie haute avec montants du cadre de porte - Viti x fissaggio montanti porte - Schroef voor deurkozijn - Kruvi ukse lengile 	6	5x90	

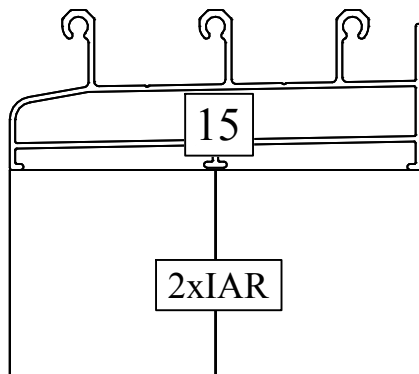




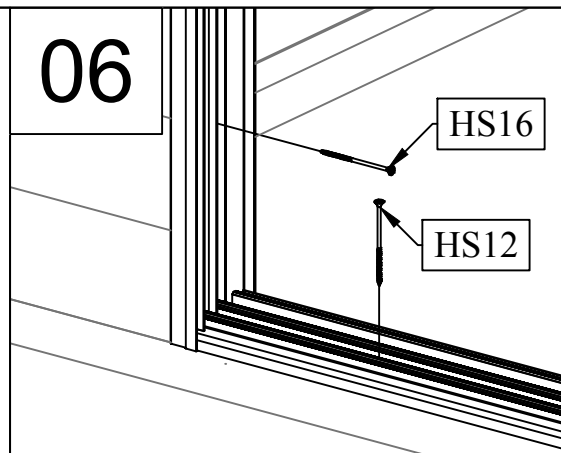
A=B



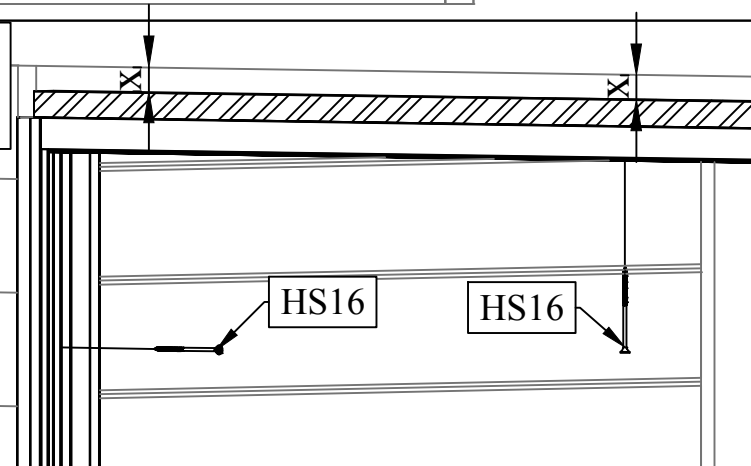
05

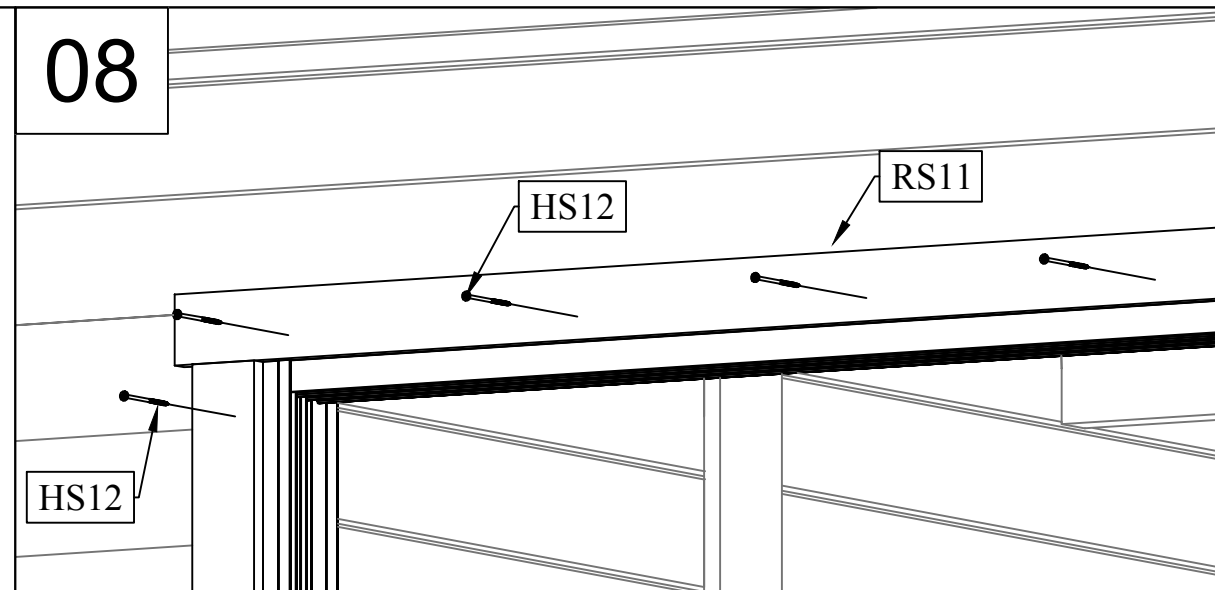
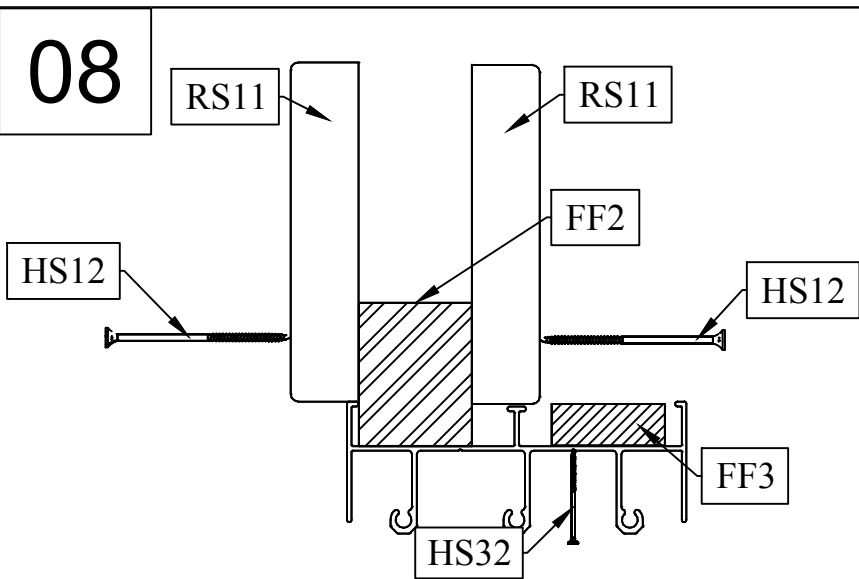
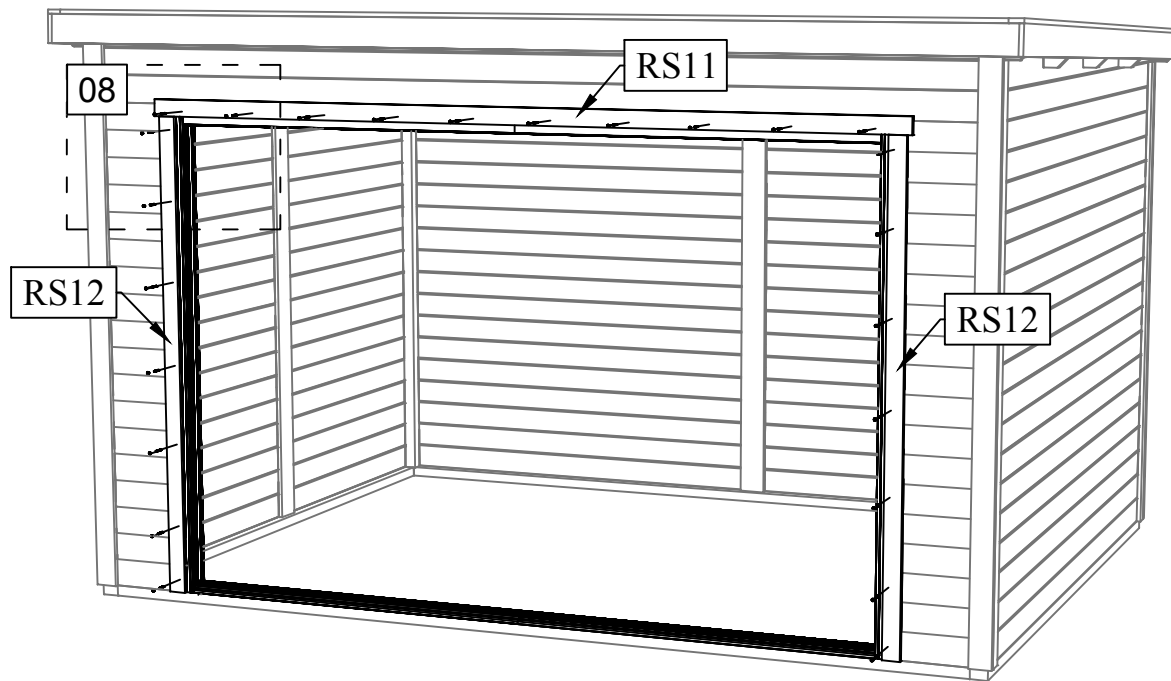


06



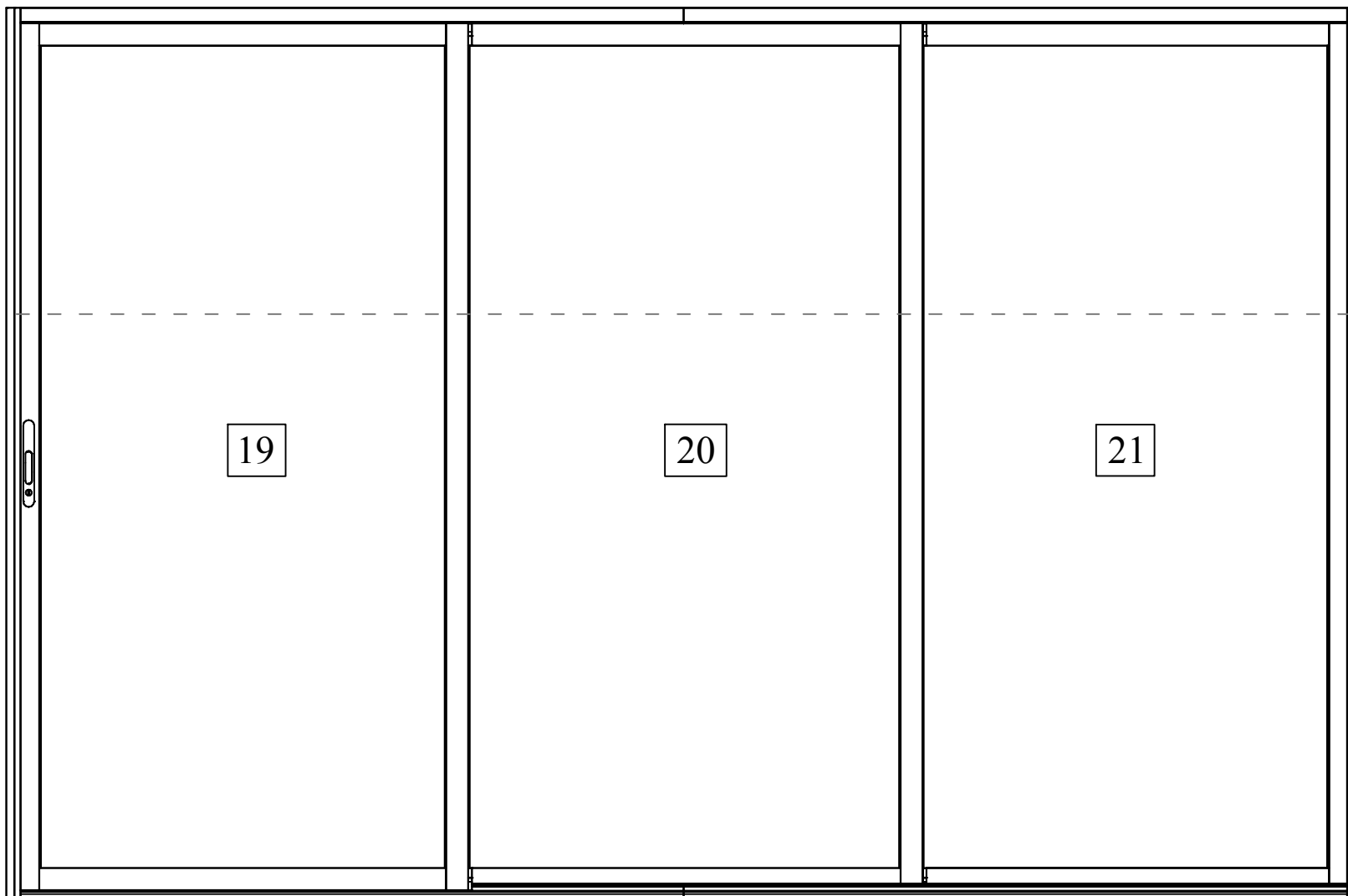
07





A

A

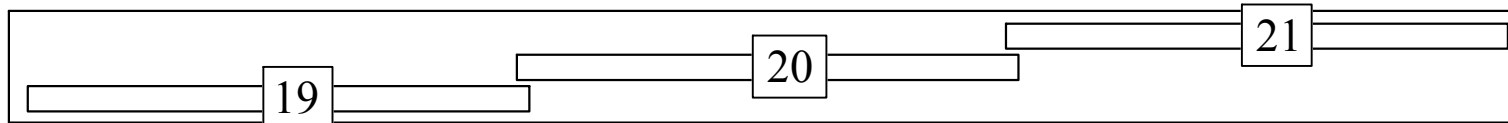


19

20

21

A-A



19

20

21

