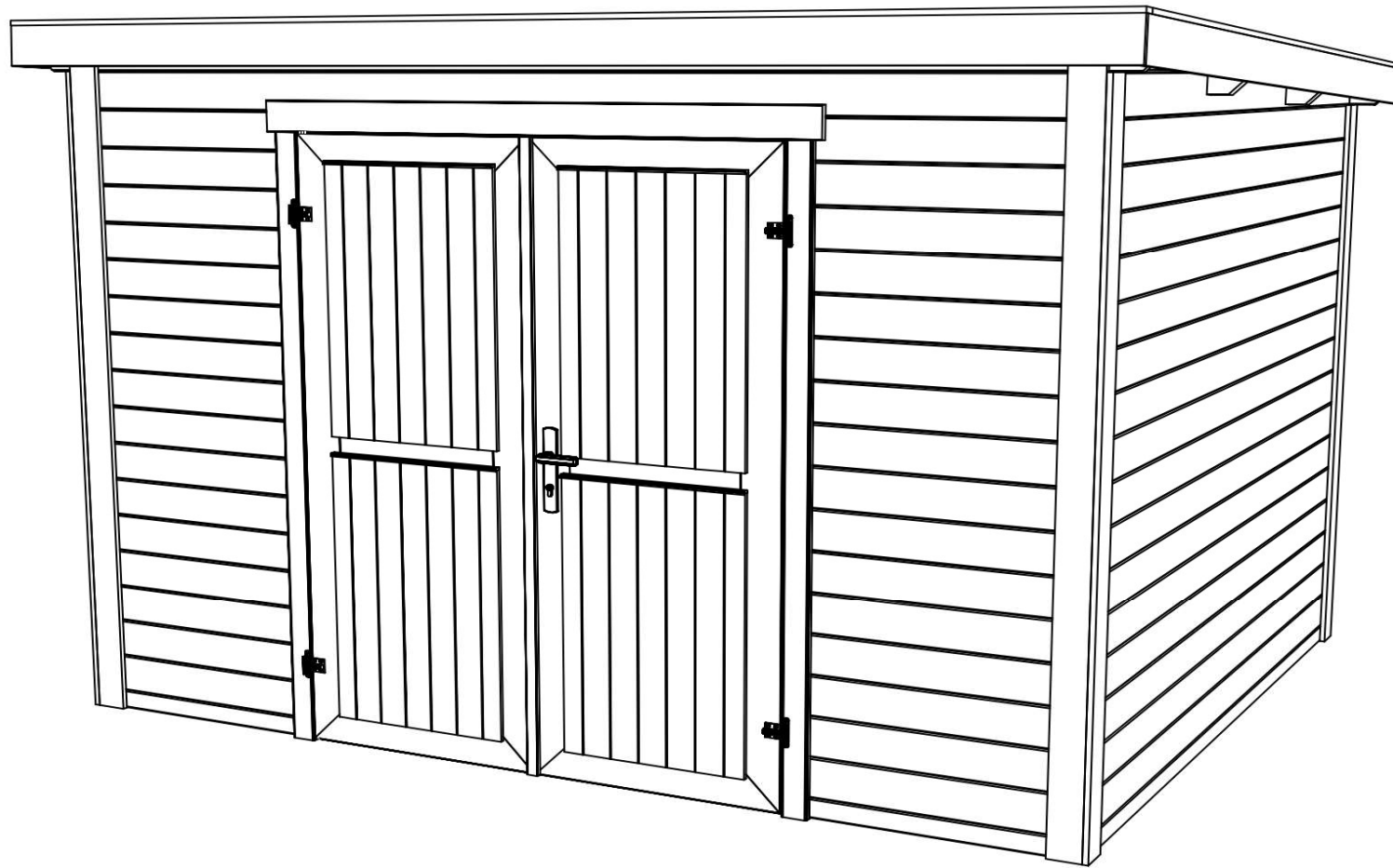


Art. Nr. 2847099

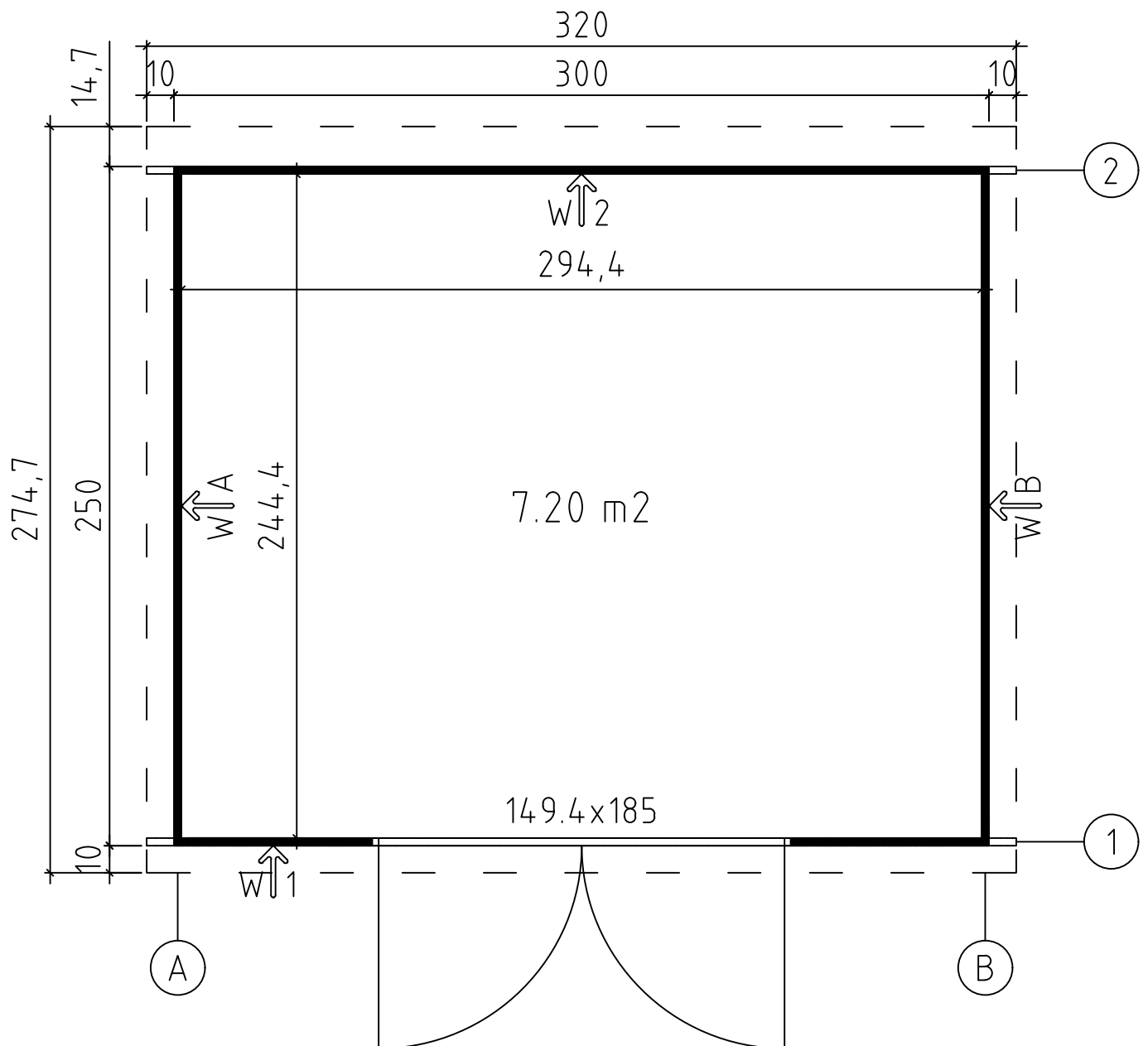
1/6



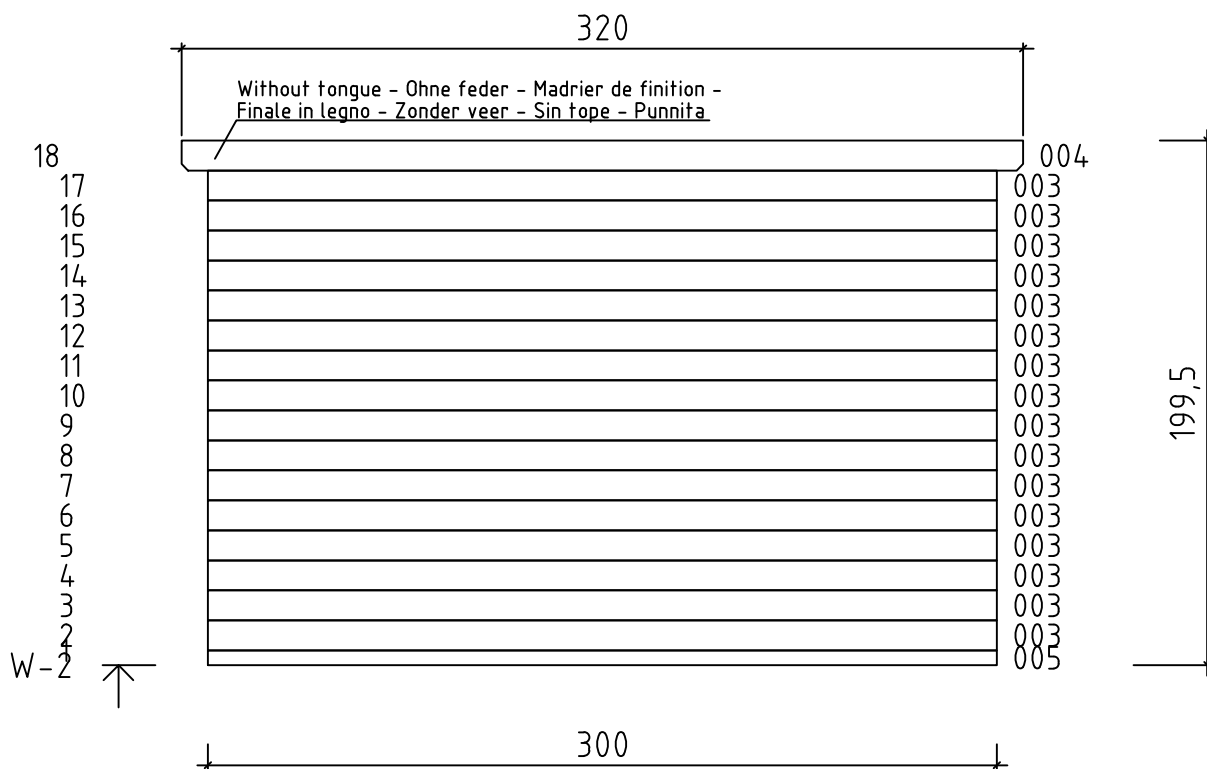
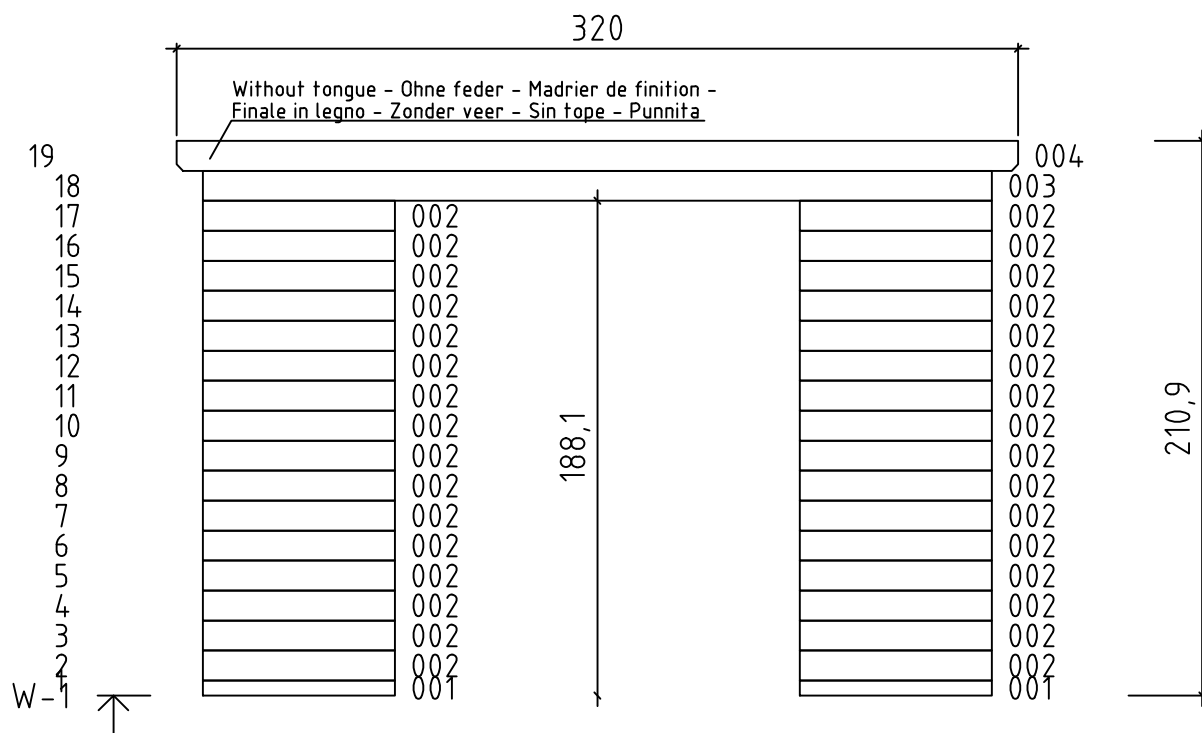
29.06.2023

Art. Nr. 2847099

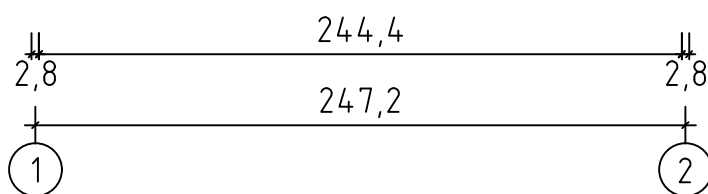
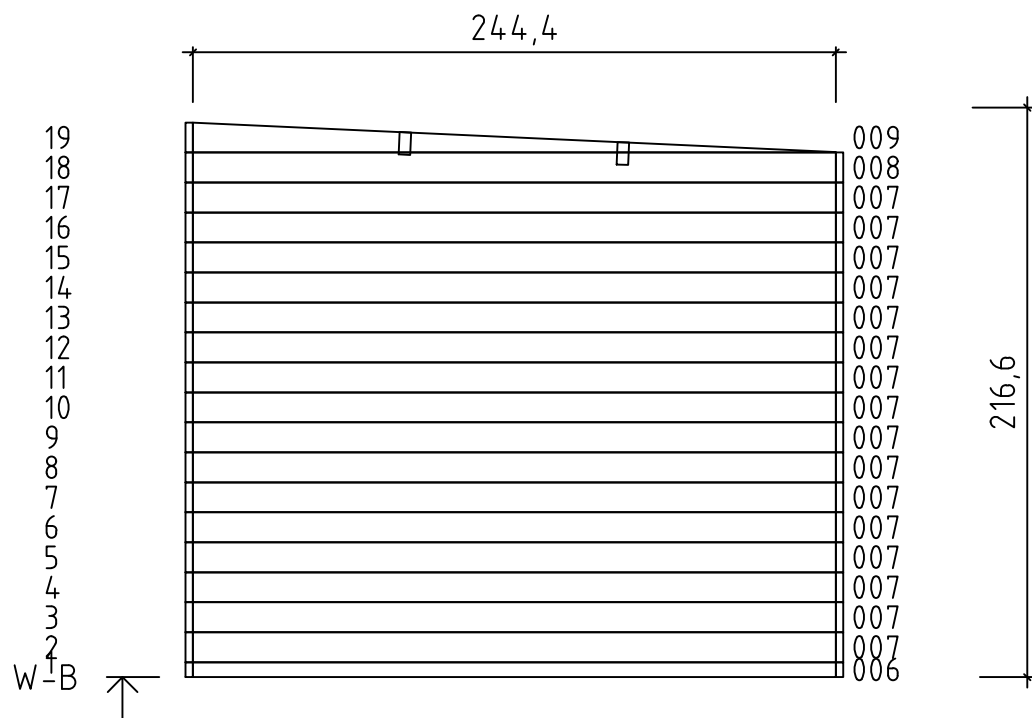
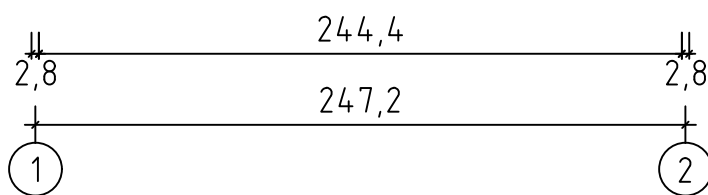
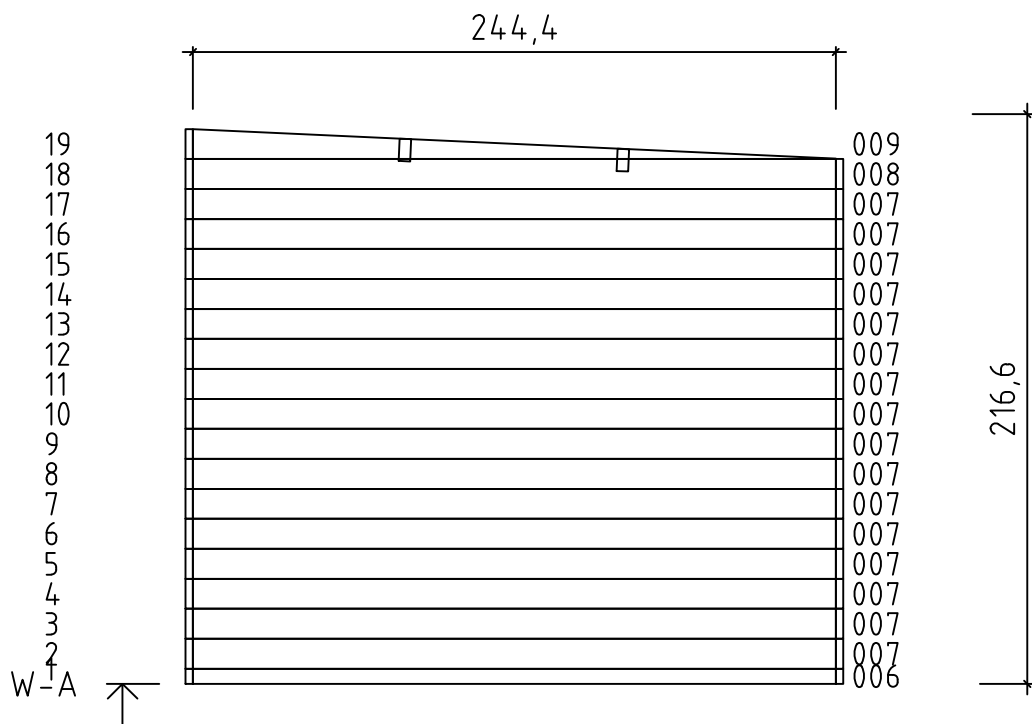
Groundplan - Grundplan - Plan de masse - Planimetria -  
Plattegrond - Planimetría - Põhiplaan

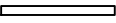

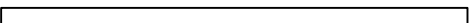

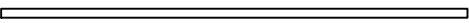
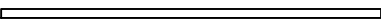
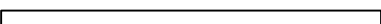
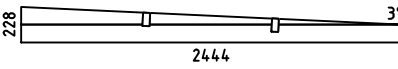
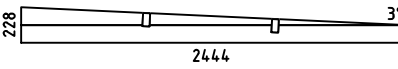
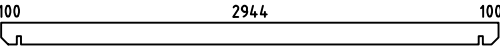
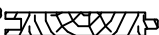
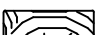
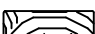
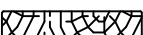
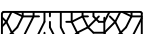
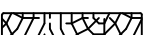


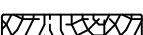
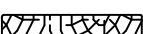


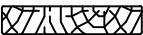


Art. Nr. 2847099

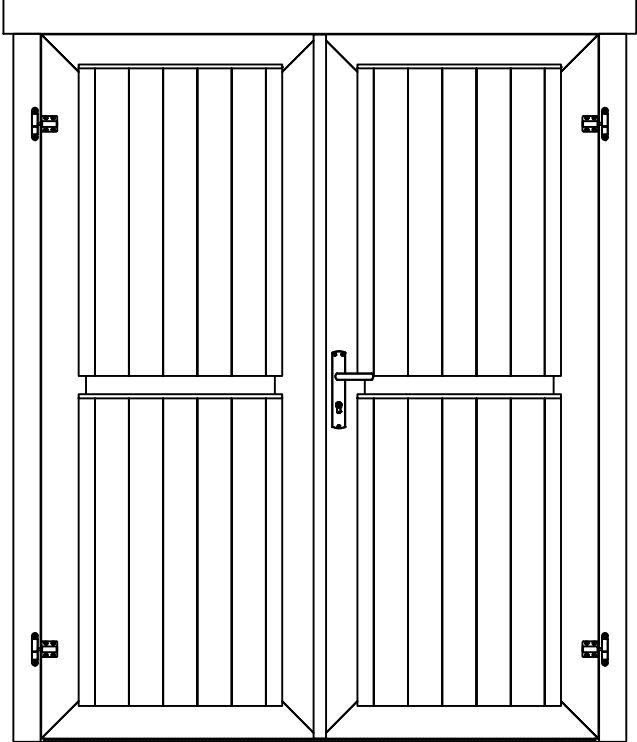
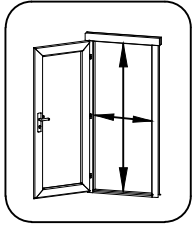







Art. Nr. 2847099



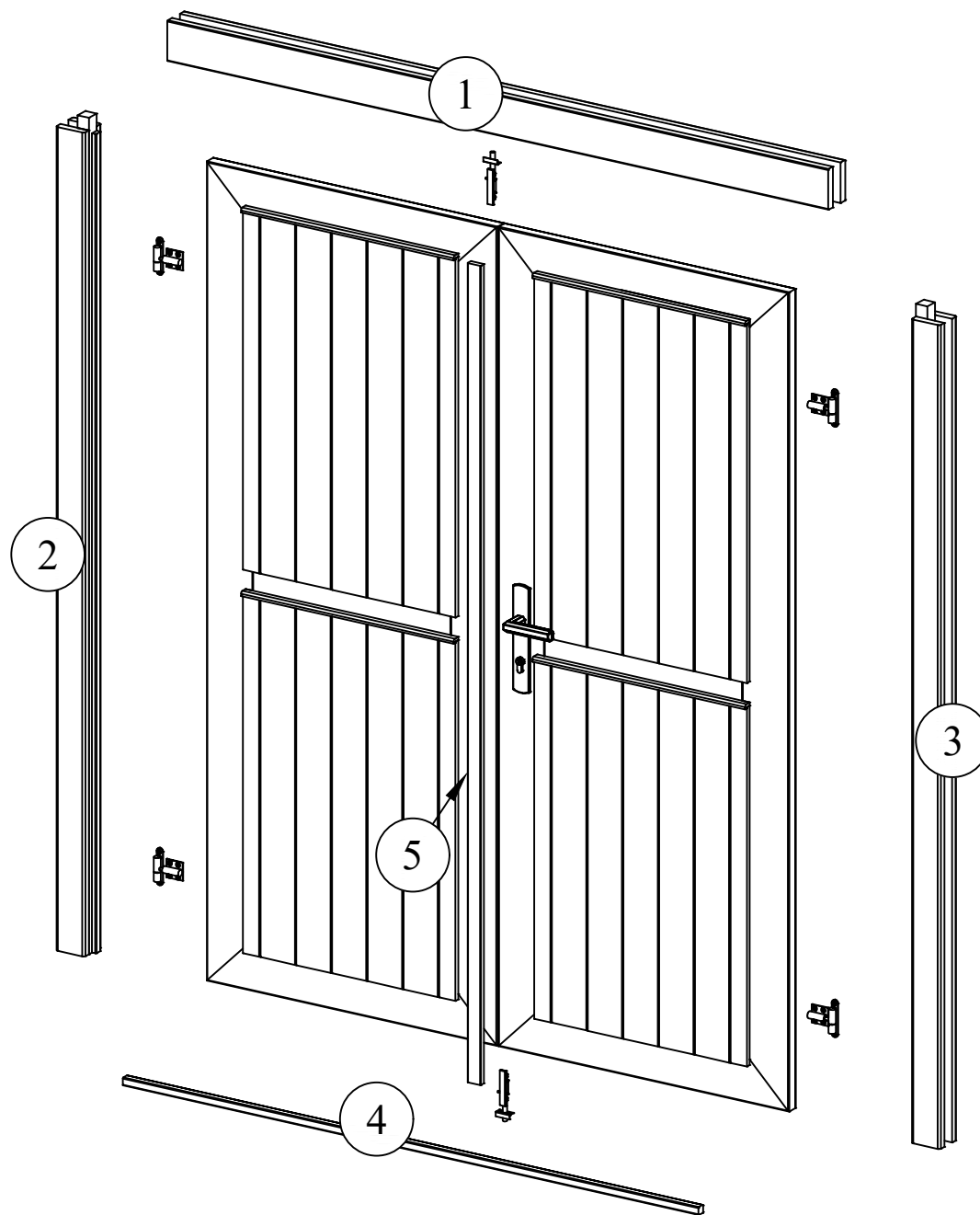
Pos	Piece list - Stückliste - Liste des pièces - Elementi - Stuklijst - Elementos - Tükítabel 29.06.2023 Art. Nr. 2847099	5/6	Q	P (mm)	L (mm)
001 39986			2	28x57	730
002 13180			32	28x114	730
003 1021			17	28x114	3000
004 39987			2	28x114	3200
005 23513			1	28x57	3000
006 23526			2	28x57	2444
007 953			32	28x114	2444
WA-1 23599			1		
WB-1 23599			1		
A-PR1 33258	Roof beam - Dachbalken - Panne de toit - Perlina del tetto - Gordingen / dakbalk - Correa - Pärтин 		2	44x140	3200
RB-1 19015	Roof boards - Dachbretter - Voliges - Perlina per tetto - Dakhout - Tablero de tejado - Katuselaud 		36	90x15	2750
DPL-1 33603	Roofing felt fillet - Dachpappenleiste - Baguette de fixation du feutre bitumeux - Asse per fissaggio guaina bituminosa - Afdeklíjst asfaltpapier - Moldura de fieltro para tejado - Katusepapiliist 		2	15x45	2770
DPL-2 26837	Roofing felt fillet - Dachpappenleiste - Baguette de fixation du feutre bitumeux - Asse per fissaggio guaina bituminosa - Afdeklíjst asfaltpapier - Moldura de fieltro para tejado - Katusepapiliist 		1	15x45	3230
TBE6-1 39989	Corner fillet - Deckleiste - Profils de finition angles a l'exterieur - Massello d'angolo - (hoek)lijst - Moldura de esquina - Nurgaliist 		2	15x90	1881
TBE6-2 23519	Corner fillet - Deckleiste - Profils de finition angles a l'exterieur - Massello d'angolo - (hoek)lijst - Moldura de esquina - Nurgaliist 		4	15x90	1995
TBE6-3 41636	Corner fillet - Deckleiste - Profils de finition angles a l'exterieur - Massello d'angolo - (hoek)lijst - Moldura de esquina - Nurgaliist 		2	15x90	2109
P1-1 45439	Post - Pfosten - Poteau - Piede registrabile - Stijl - Poste - Post 		2	55x55	1995
P1-2 46411	Post - Pfosten - Poteau - Piede registrabile - Stijl - Poste - Post 		2	55x55	2100
TB3-1 26840	Fascia board - Traufbrett - Bandeau de toit - Finitura lati tetto - Gevellíjst - Tablero de alero - Räästalaud 		1	15x120	3230
TB1-1 22392	Fascia board - Traufbrett - Bandeau de toit - Finitura lati tetto - Gevellíjst - Tablero de alero - Räästalaud 		1	15x45	3200
DRV-1 2674	Roof edge reinforcement - Dachrandverstärkung - Corniere de renfort de bord de toit - Rinforzo x tetto - Dakrand versterking - Refuerzo de aleros - Räästatugevdus 		1	28x34	3200
TBL3-1 23522	Fixing fillet - Fixirungsleiste - Profil de fixation - Massello di fissaggio - Bevestiging líjstwerk - Moldura en T - Tenderlíist 		2	18x28	1850
GL-1 39990	Gable moulding - Giebelleiste - Planche de rive - Finitura per frontale e retro del tetto - Gevellíjst - Tablero de frontón - Viilulaud 		2	15x120	2800

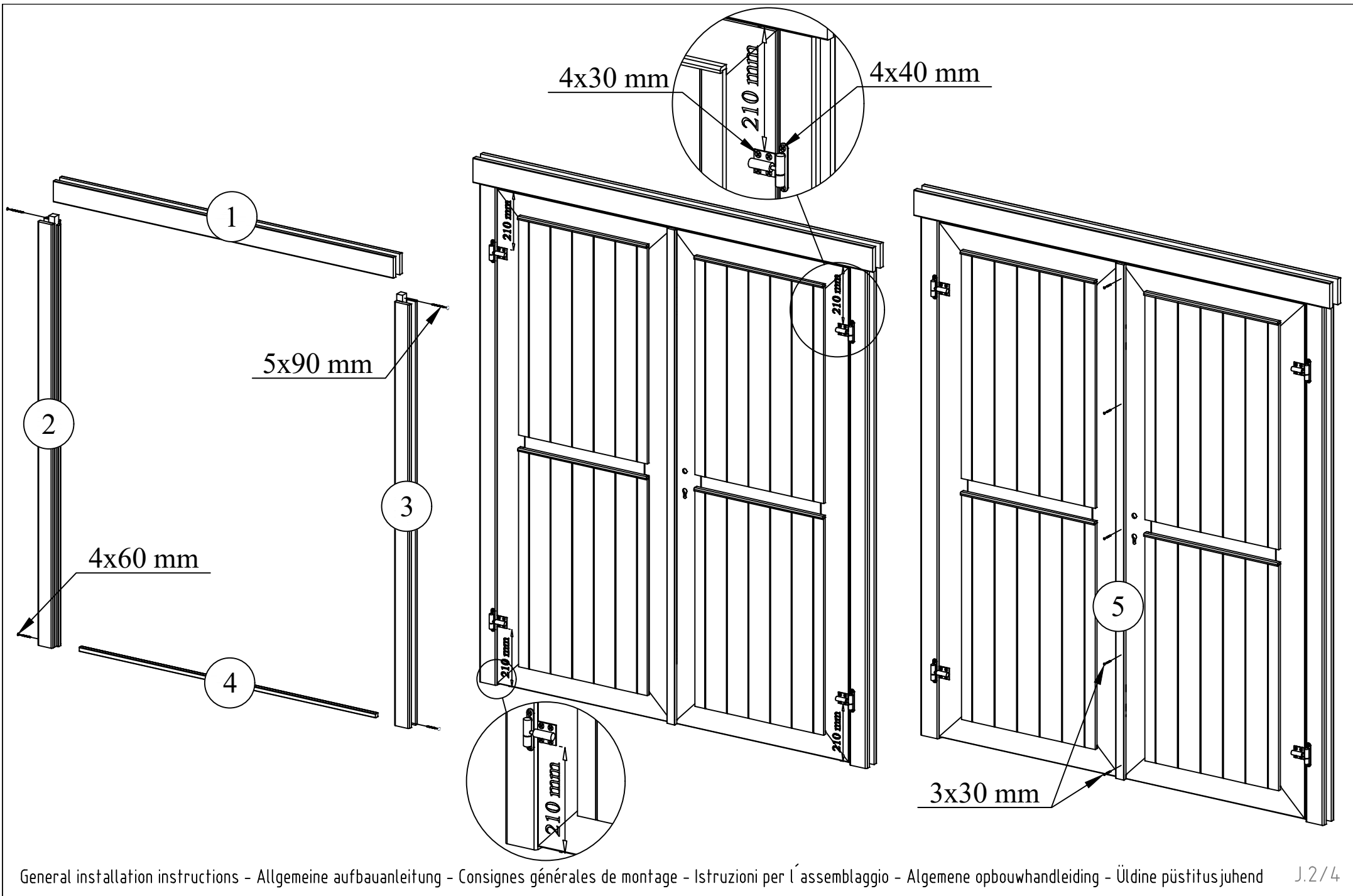


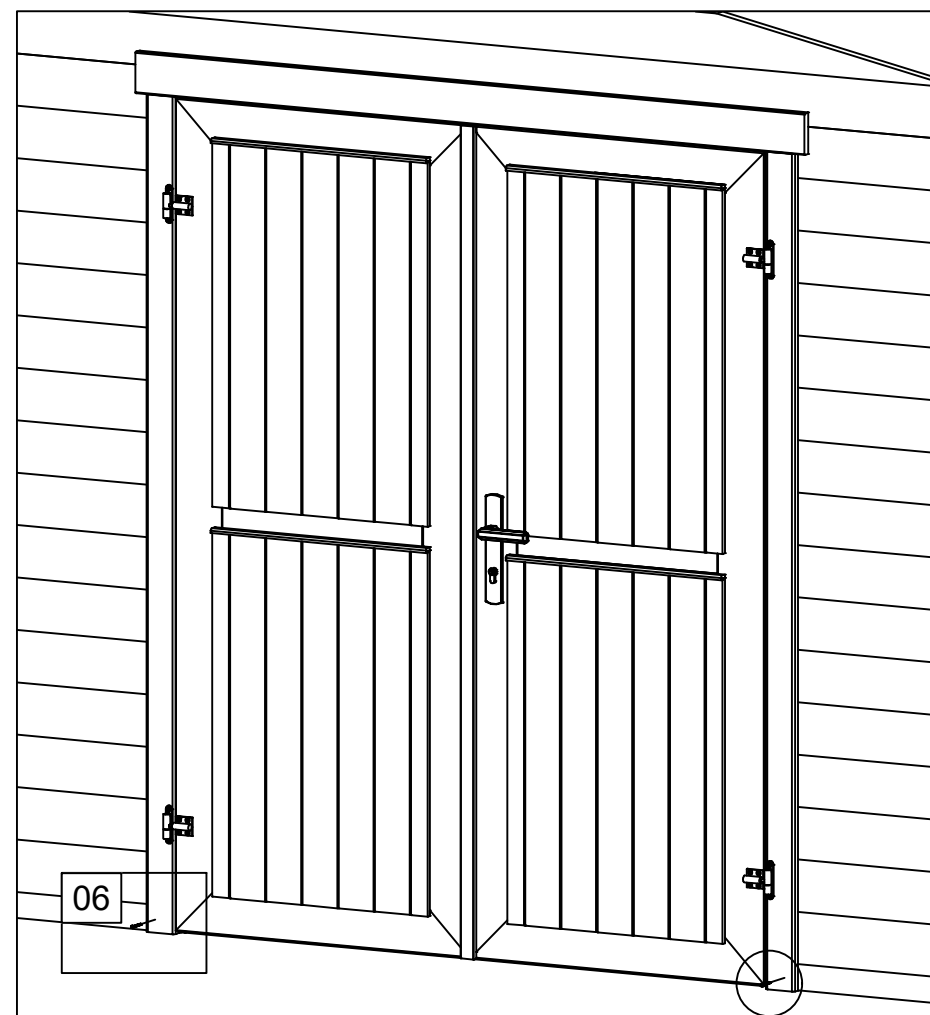
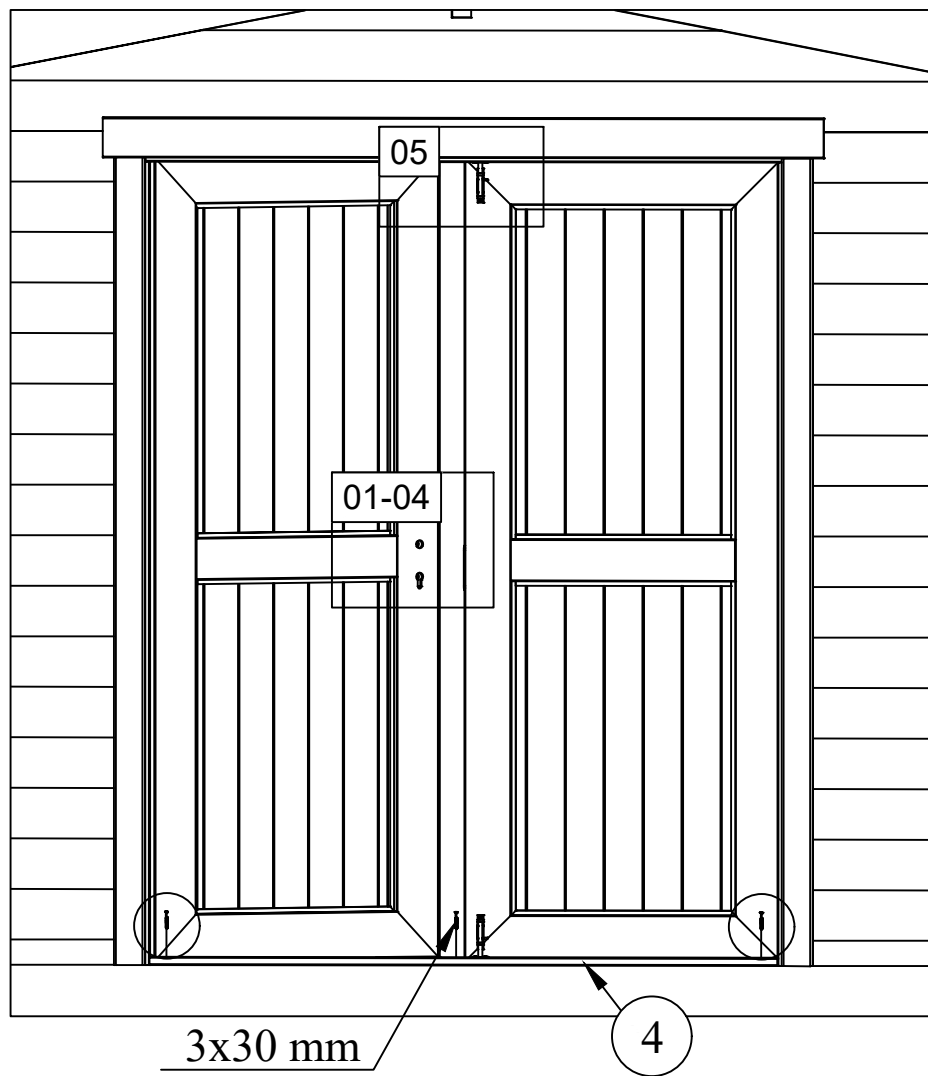
Pos	11.02.2020	Piece list - Stückliste - Liste des pièces - Elementi - Stuklijst - Tükitabel 1494x1850 TUL.2.050.IVP.MMX28 TA+28	1/2	Q	P (mm)	L (mm)
						
						 1418x1792 mm
1	Upper door jamb - Türrahmen oben - Cadre de porte supérieur - Telaio superiore della porta - Bovendorpel - Ukse ülemine leng		1	66x100	1628	
2	Left door jamb - Türrahmen links - Cadre de porte gauche - Telaio montante sinistro della porta - Linkerstijl deurframe - Ukse vasak leng		1	66x80	1850	
3	Right door jamb - Türrahmen rechts - Cadre de porte droit - Telaio montante destro della porta - Rechterstijl deurframe - Ukse parem leng		1	66x80	1850	
4	Doorstep - Swelle - Barre de seuil - Soglia della porta - Deurdorpel - Lävepakk		1	20x21	1418	
5	Connection strip - Deckleiste - Baguette de battement - Profilo verticale della porta - Stulplijst - Kokkuvaltsiliist		1	13x32	1812	



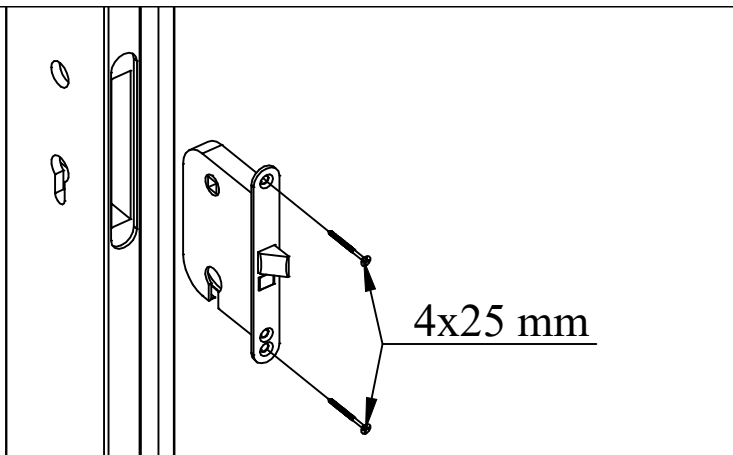




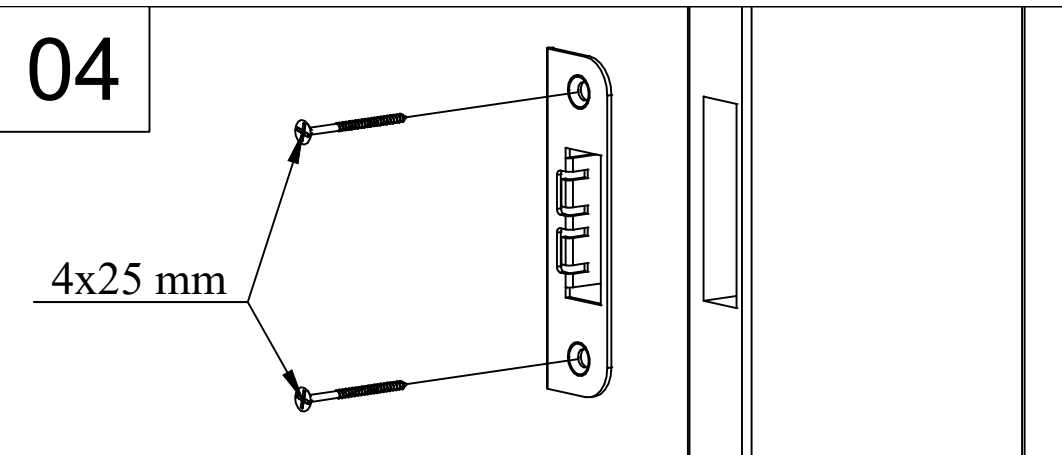




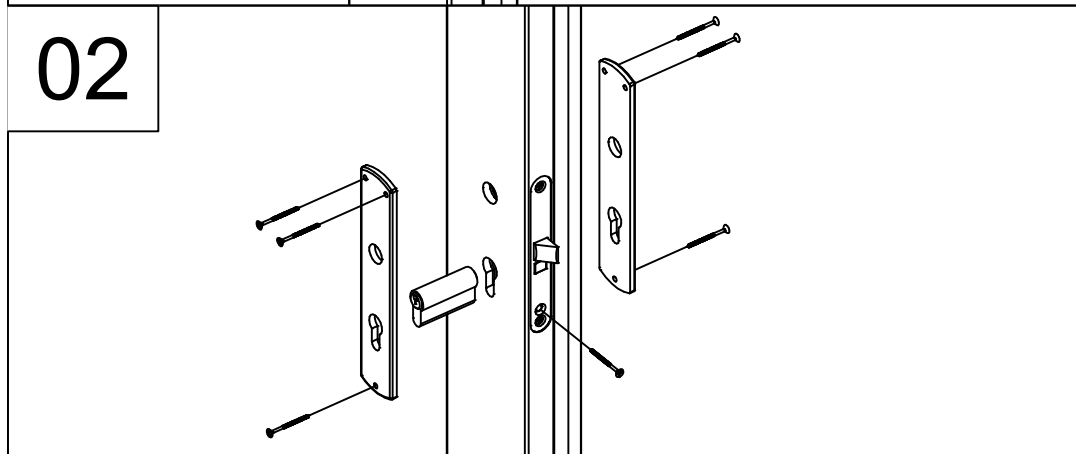
01



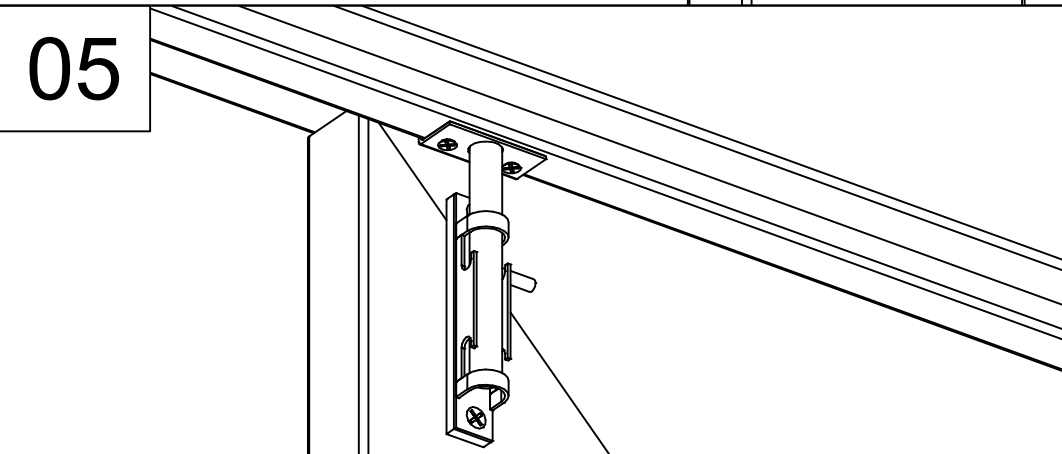
04



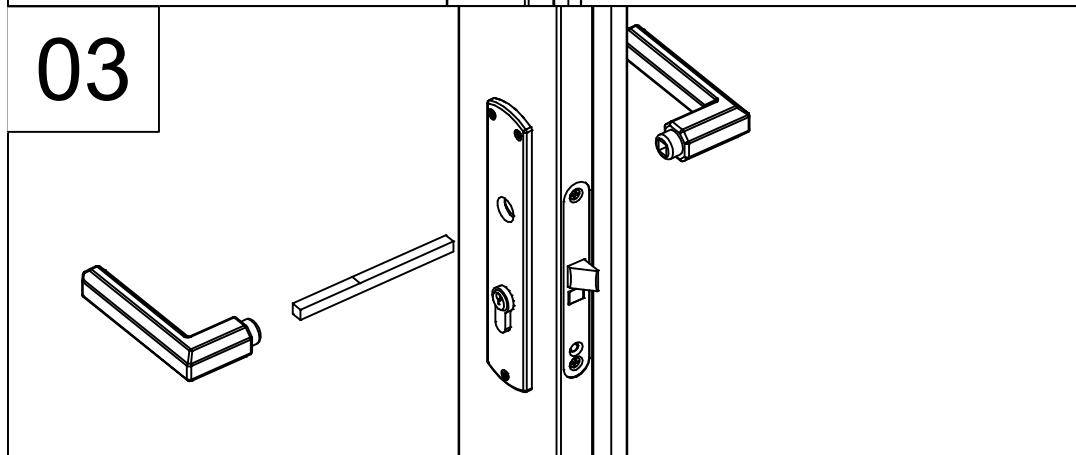
02



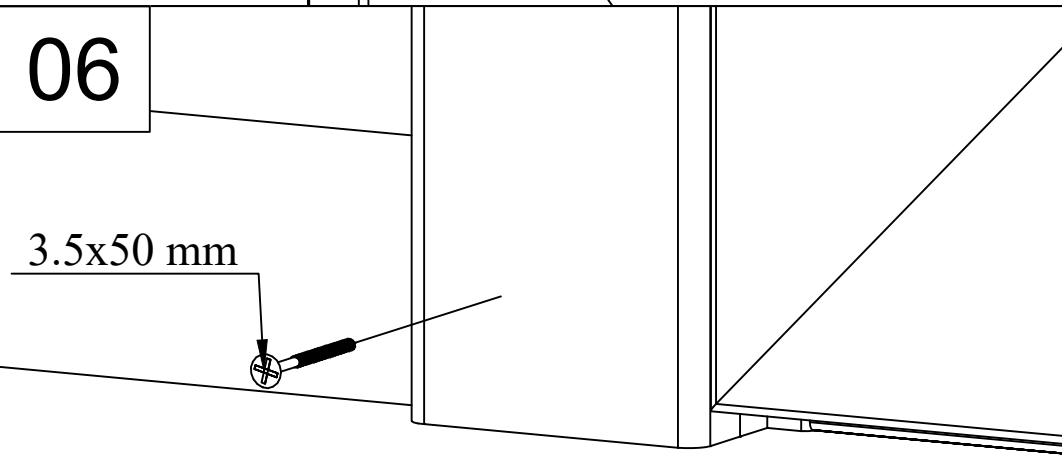
05

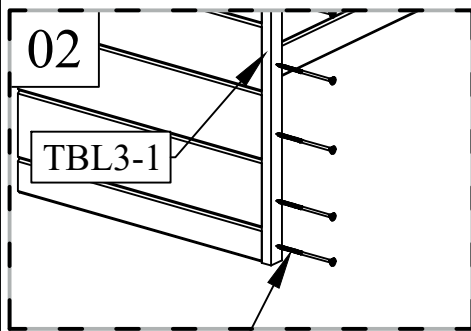
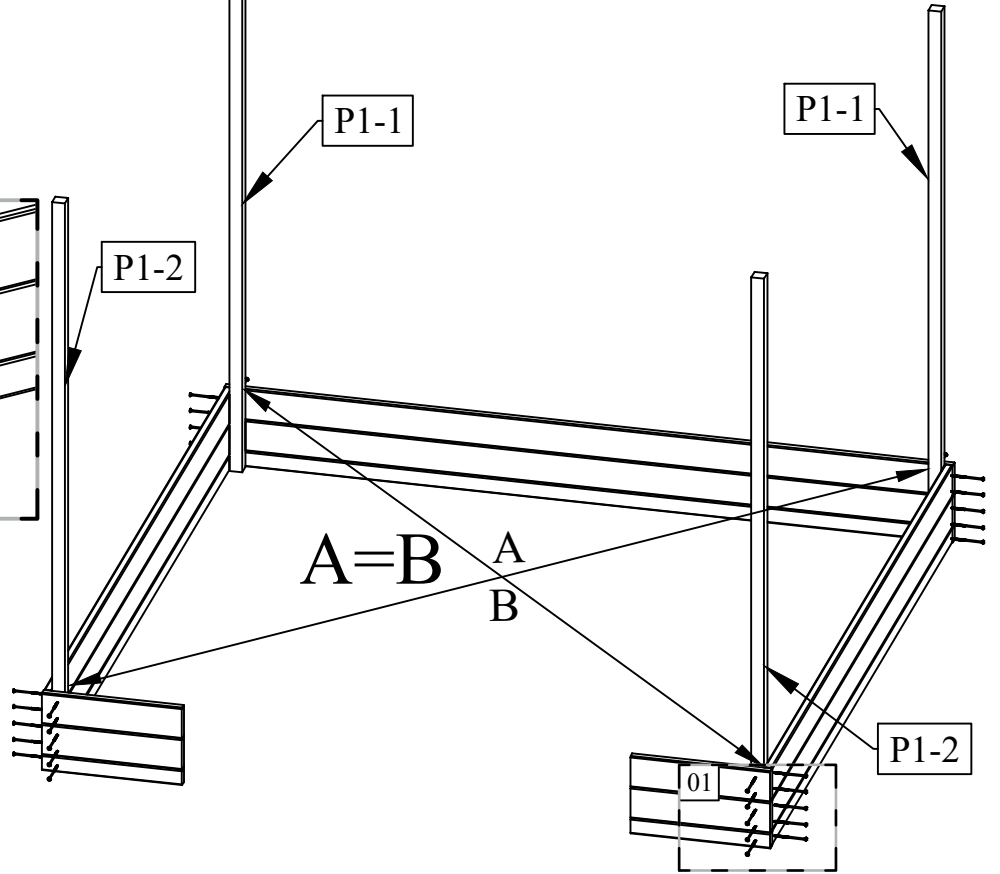
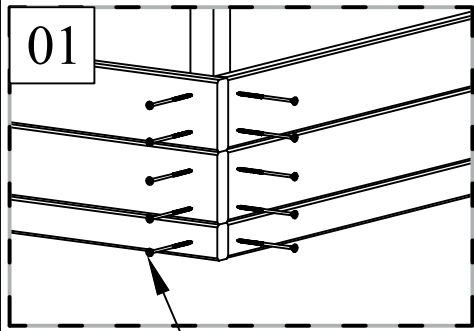


03

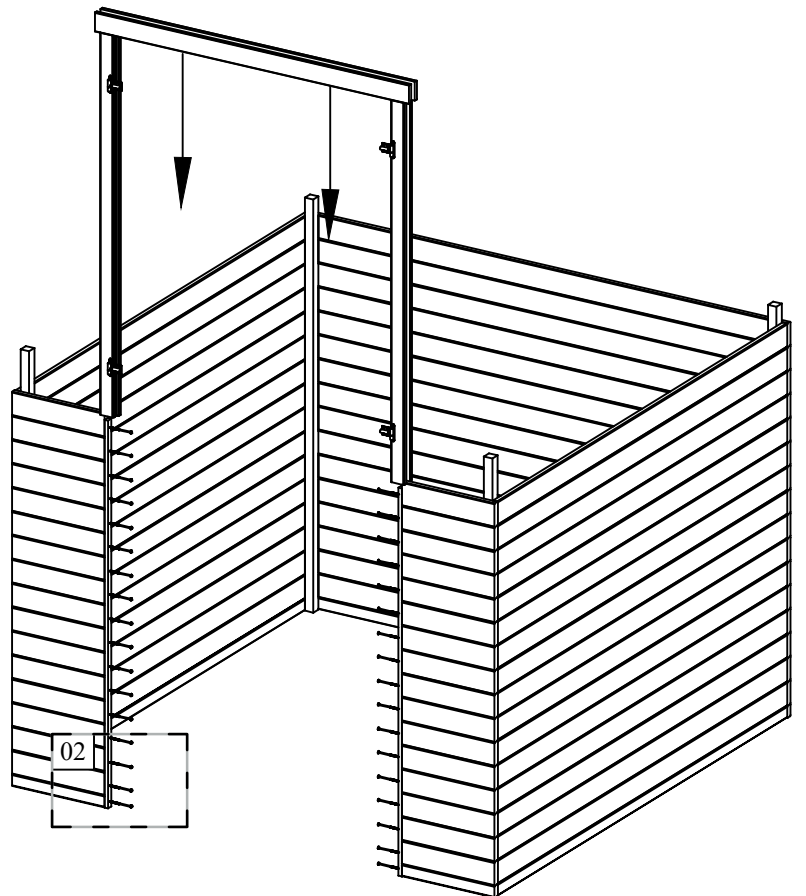


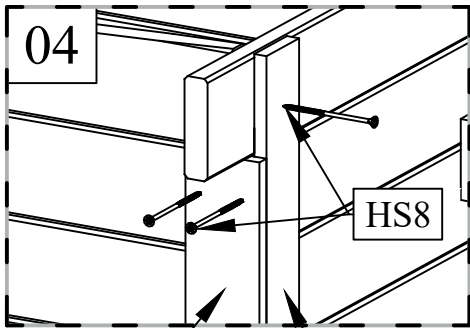
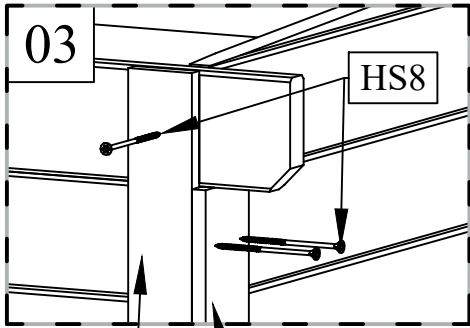
06





HS12

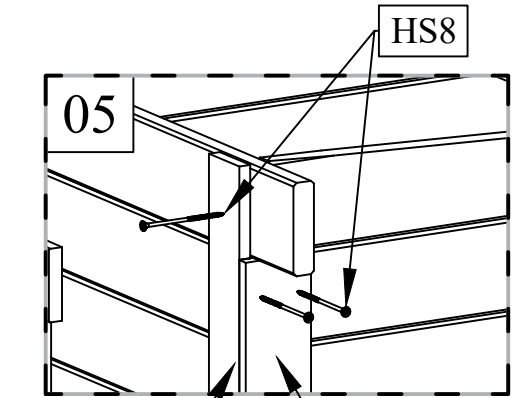
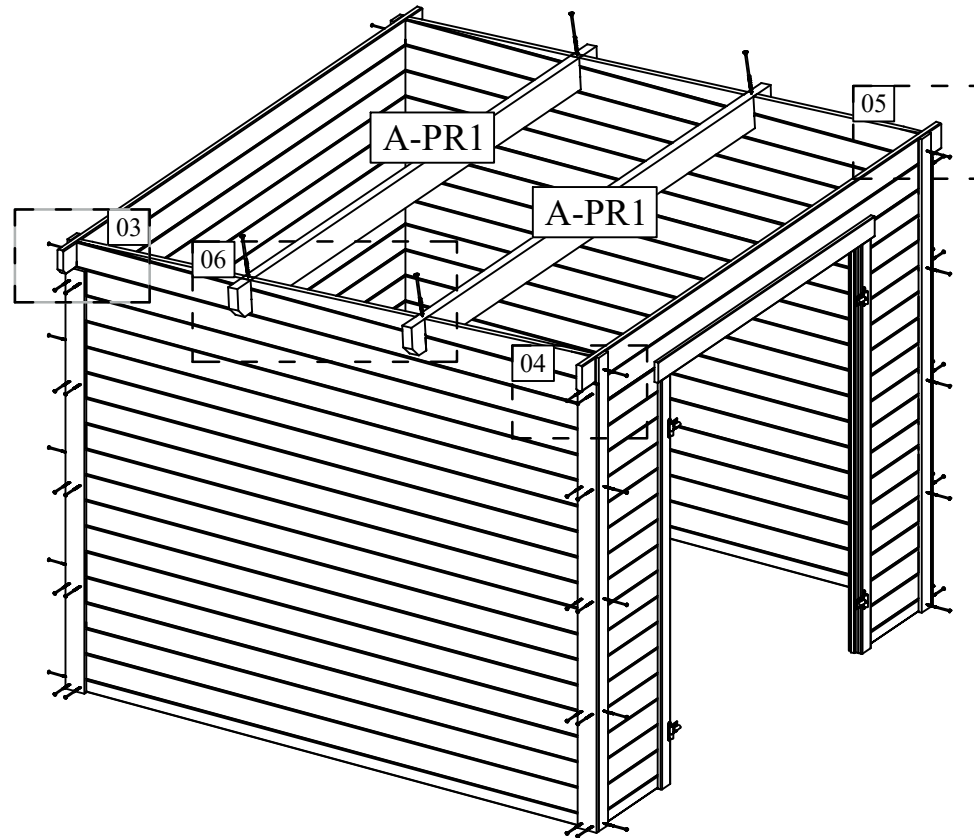




TBE6-2

TBE6-3

29.06.2023



TBE6-3

TBE6-2

