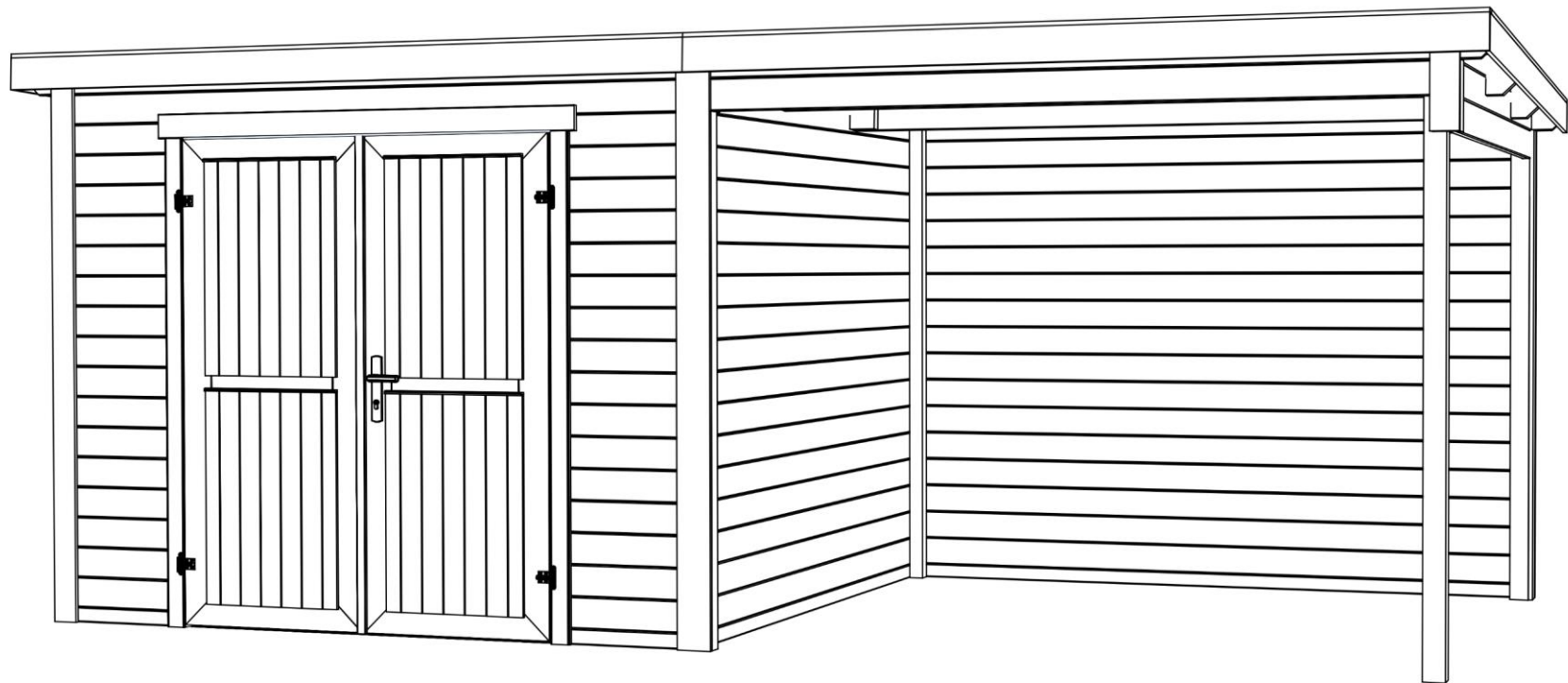


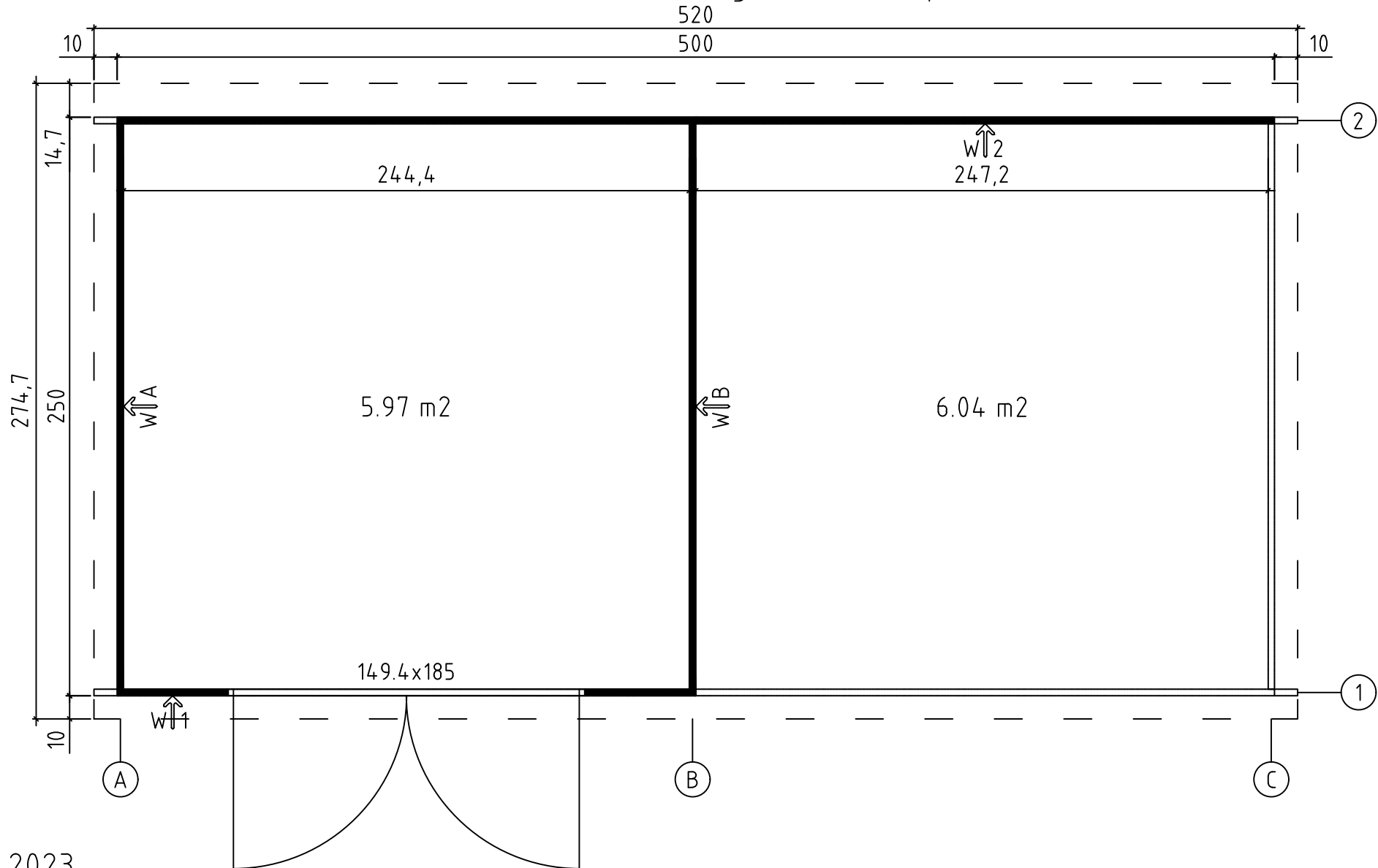
Lars 500x250
Art. Nr. 2857396
1/7



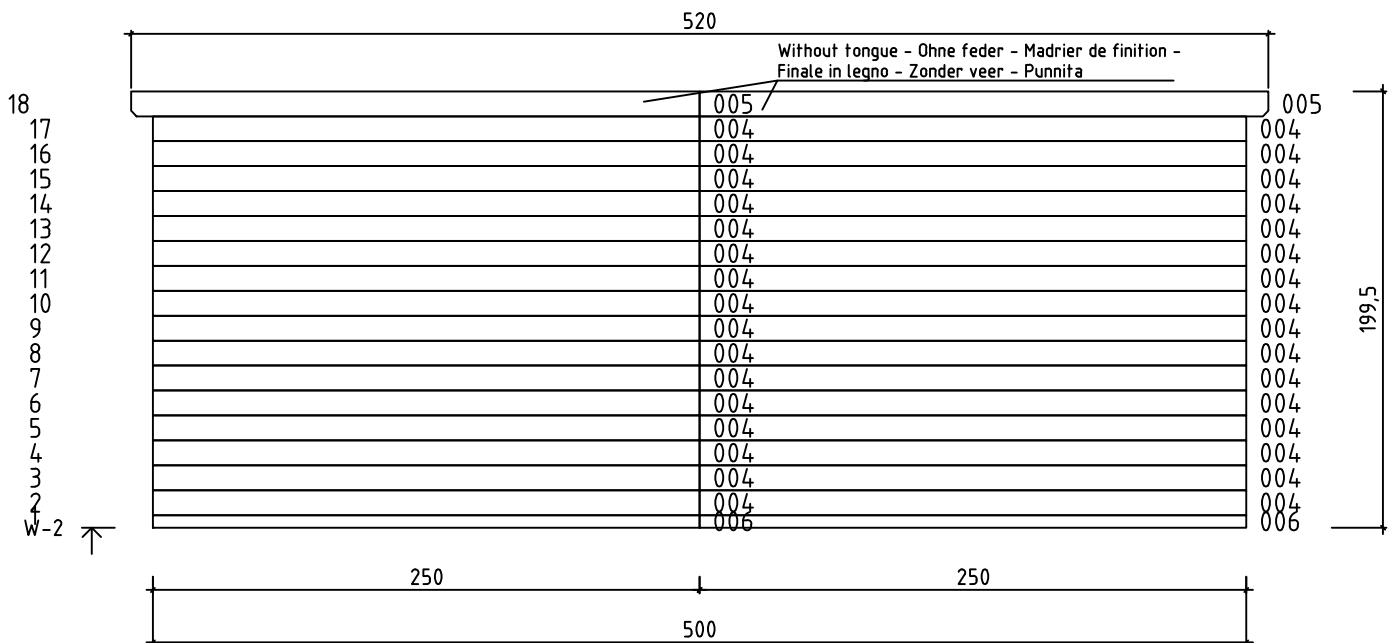
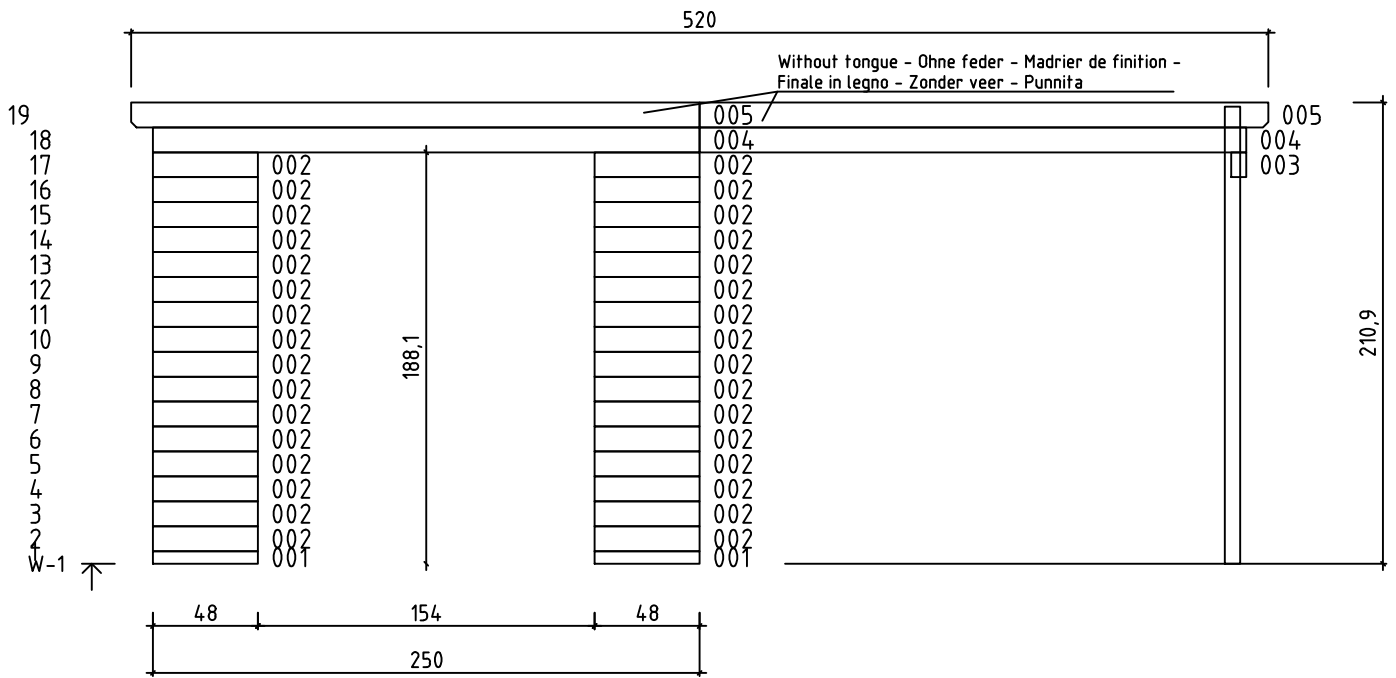
16.08.2023

Art. Nr. 2857396

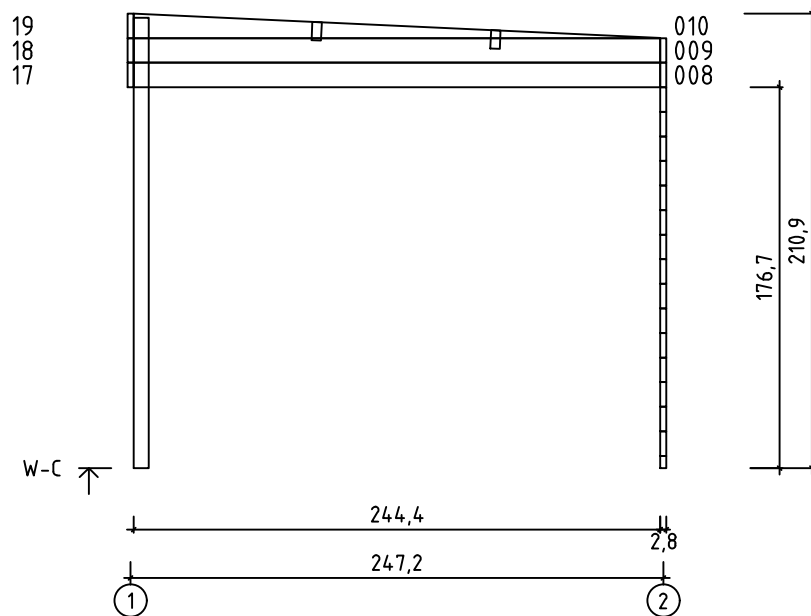
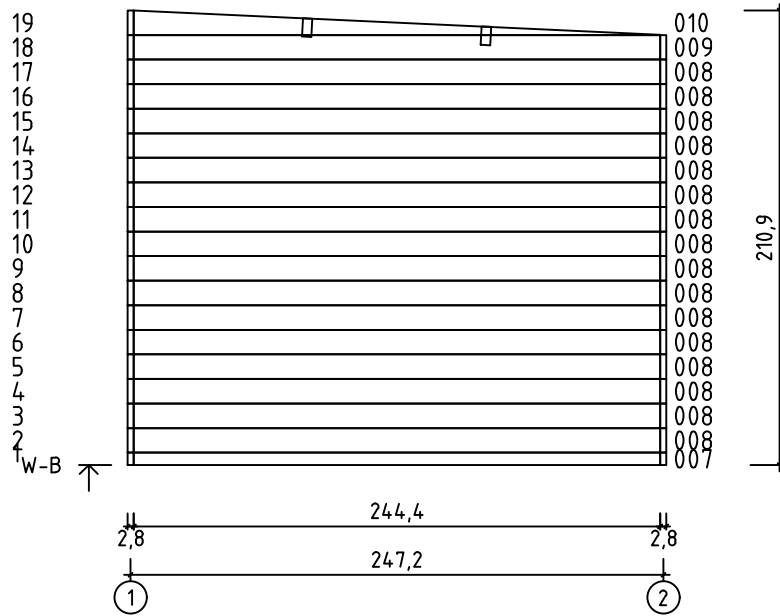
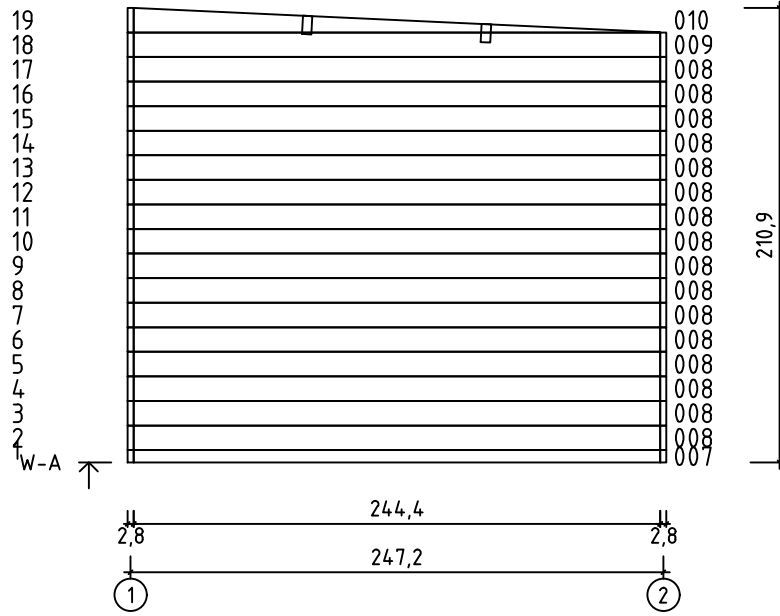
Groundplan - Grundplan - Plan de masse -
Planimetria - Plattegrond - Põhiplaan

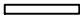




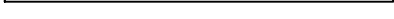

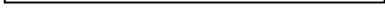
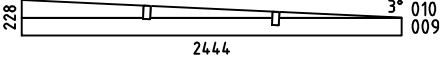
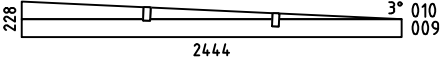
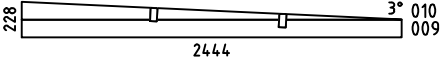
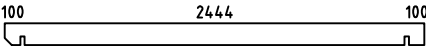
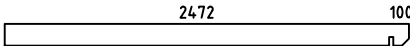
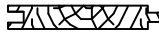


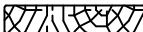
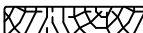
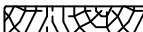
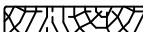
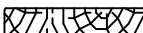
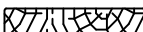
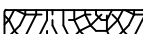







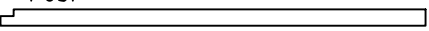

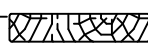
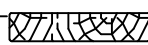





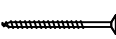
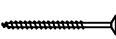







Art. Nr. 2857396

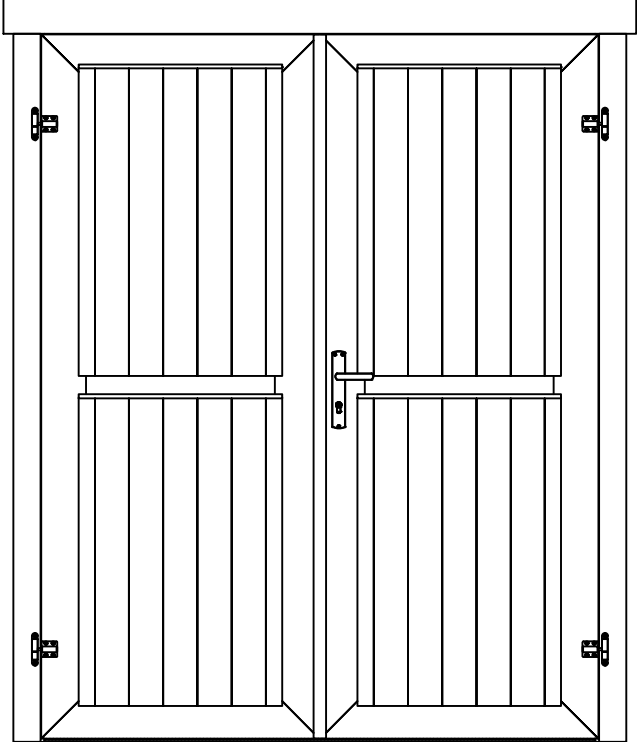
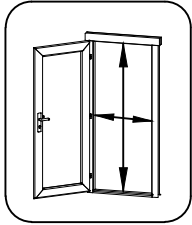







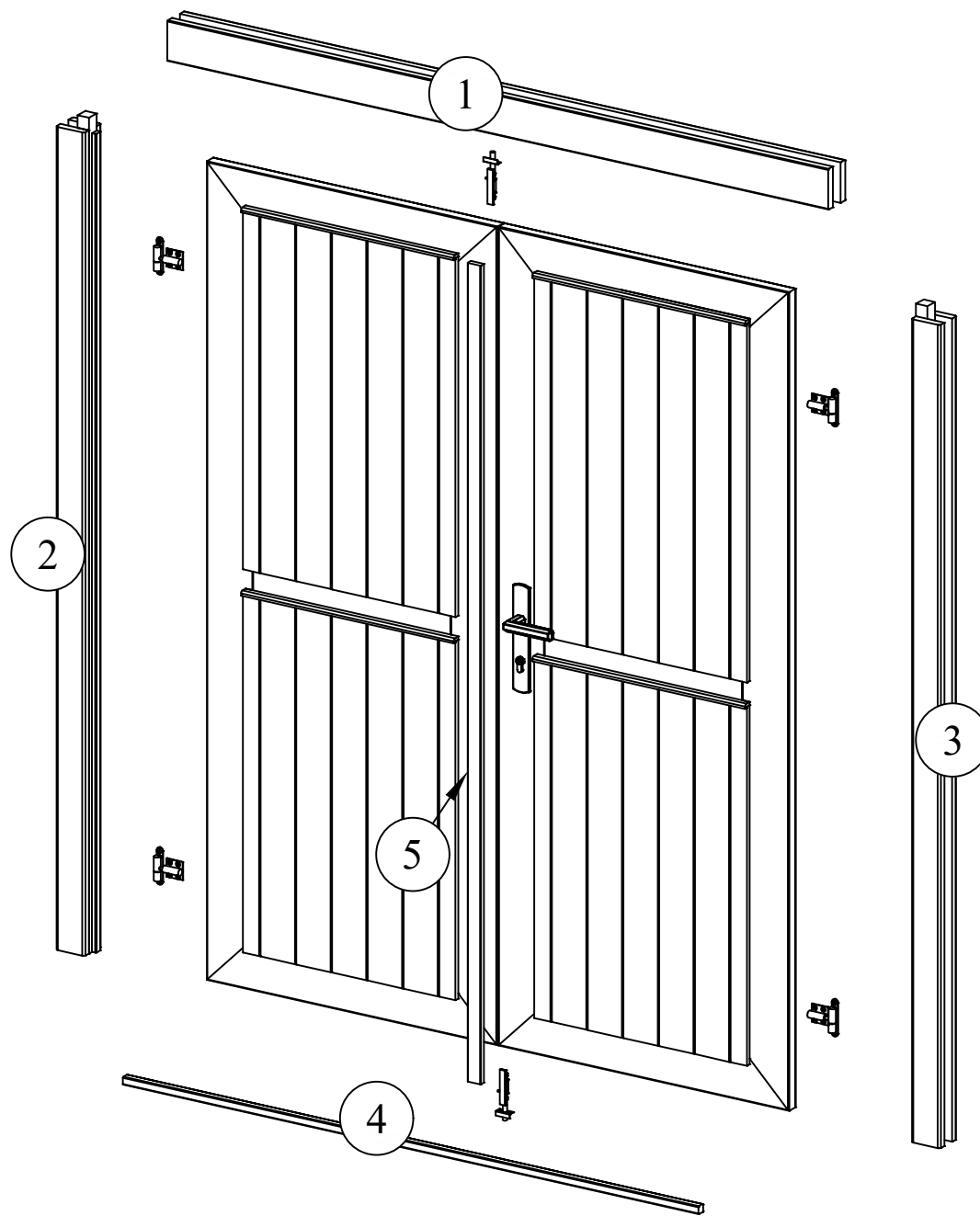
Art. Nr. 2857396

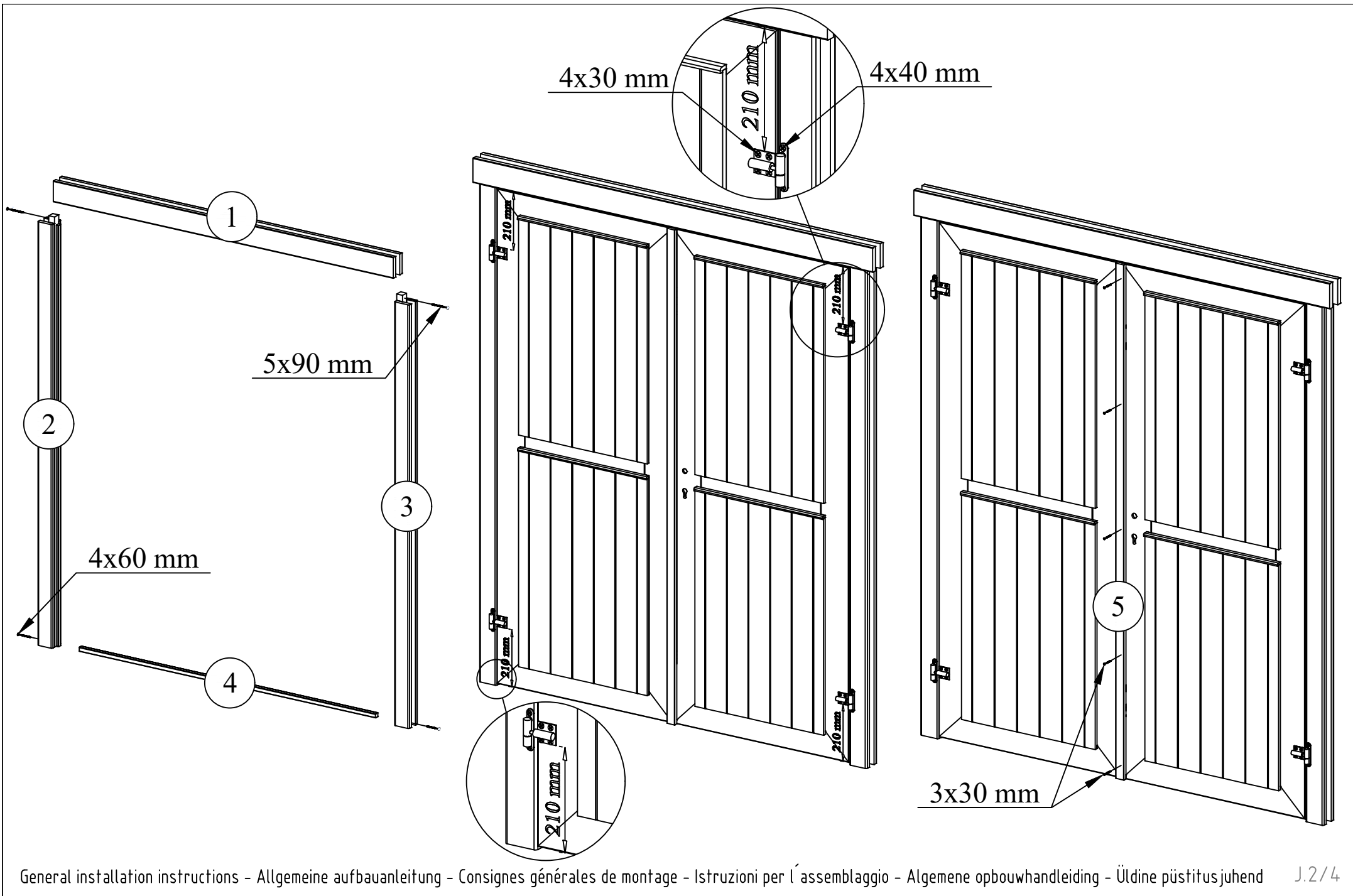


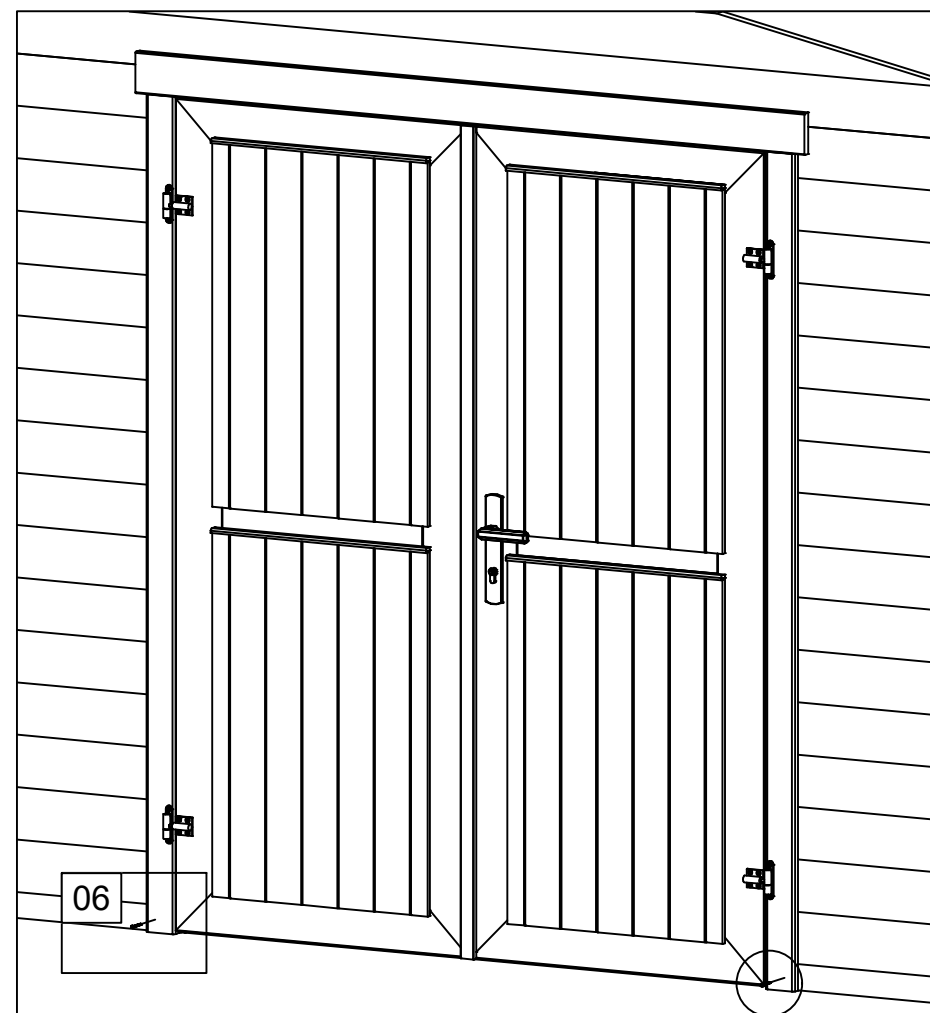
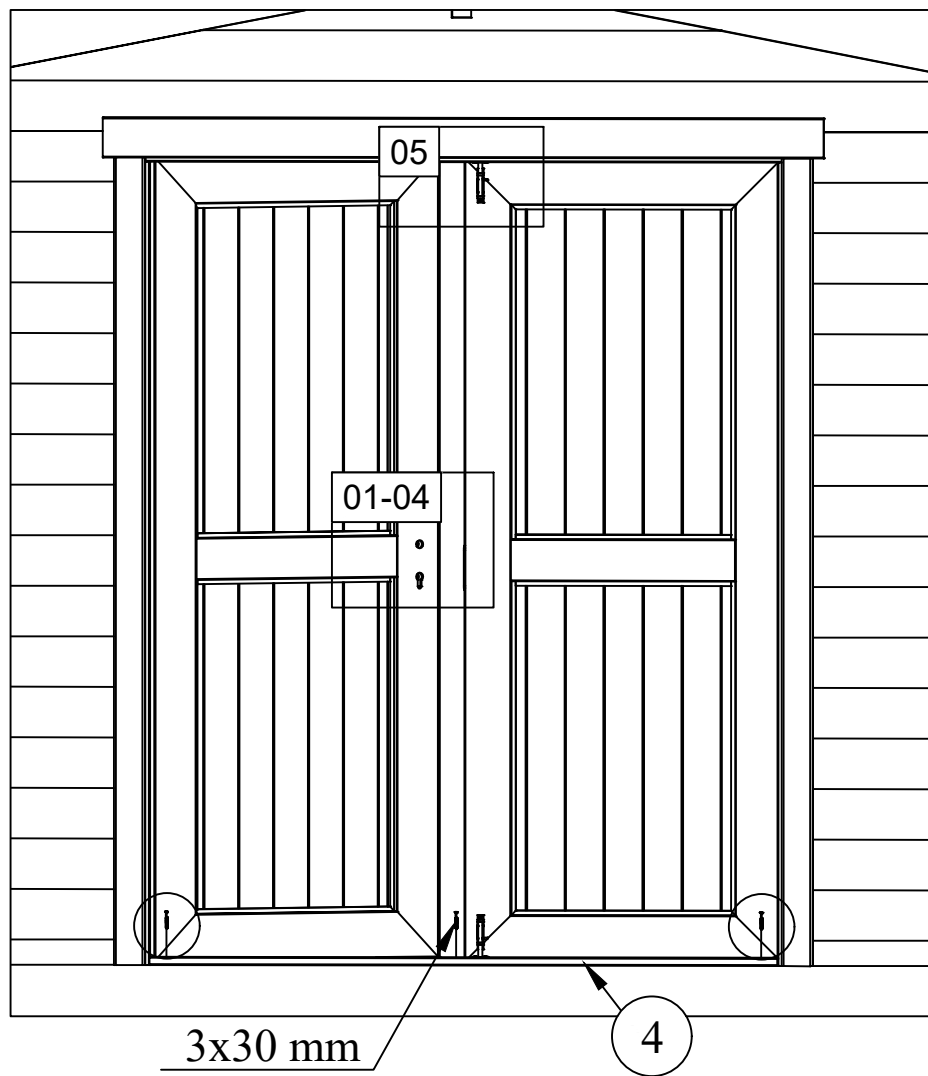
Pos	14.08.2023 Piece list - Stückliste - Liste des pièces - Elementi - Stuklijst - Tükítabel Art. Nr. 2857396 5/7	Q	P (mm)	L (mm)
001 40029		2	28x57	480
002 40030		32	28x114	480
003		1	28x114	70
004 6141		34	28x114	2500
005 43633		4	28x114	2600
006 37551		2	28x57	2500
007 23526		2	28x57	2444
008 953		33	28x114	2444
WA-1 23599		1		
WB-1 23599		1		
WC-1 46439		1		
A-PR2 40041	Roof beam - Dachbalken - Panne de toit - Perlina del tetto - Gordingen / dakbalk - Pärlin 	2	44x140	2700
A-PR1 43634	Roof beam - Dachbalken - Panne de toit - Perlina del tetto - Gordingen / dakbalk - Pärlin 	2	44x140	2600
RB 19015	Roof boards - Dachbretter - Voliges - Perlina per tetto - Dakhout - Katuselaud 	58	90x15	2750
RFF1 46442	Roofing felt fillet - Dachpappenleiste - Baguette de fixation du feutre bitumeux - Asse per fissaggio guaina bituminosa - Afdeklijst asfaltpapier - Katusepapiliist 	2	15x45	2615
RFF2 33603	Roofing felt fillet - Dachpappenleiste - Baguette de fixation du feutre bitumeux - Asse per fissaggio guaina bituminosa - Afdeklijst asfaltpapier - Katusepapiliist 	2	15x45	2770
CF1 46434	Corner fillet - Deckleiste - Profils de finition angles a l'exterieur - Massello d'angolo - (hoek)lijst - Nurgaliist 	1	15x120	1995
CF2 46435	Corner fillet - Deckleiste - Profils de finition angles a l'exterieur - Massello d'angolo - (hoek)lijst - Nurgaliist 	1	15x120	2109
CF3 42304	Corner fillet - Deckleiste - Profils de finition angles a l'exterieur - Massello d'angolo - (hoek)lijst - Nurgaliist 	1	15x90	228
CF4 42305	Corner fillet - Deckleiste - Profils de finition angles a l'exterieur - Massello d'angolo - (hoek)lijst - Nurgaliist 	1	15x90	342
CF5 39989	Corner fillet - Deckleiste - Profils de finition angles a l'exterieur - Massello d'angolo - (hoek)lijst - Nurgaliist 	2	15x90	1881
CF6 23519	Corner fillet - Deckleiste - Profils de finition angles a l'exterieur - Massello d'angolo - (hoek)lijst - Nurgaliist 	3	15x90	1995
CF7 41636	Corner fillet - Deckleiste - Profils de finition angles a l'exterieur - Massello d'angolo - (hoek)lijst - Nurgaliist 	1	15x90	2109

Pos	14.08.2023 Piece list - Stückliste - Liste des pièces - Elementi - Stuklijst - Tükítabel Art. Nr. 2857396	6/7	Q	P (mm)	L (mm)
P1 46430	Post - Pfosten - Poteau - Piede registrabile - Stijl - Post		1	55x55	171
P2	Post - Pfosten - Poteau - Piede registrabile - Stijl - Post		1	55x55	220
P3	Post - Pfosten - Poteau - Piede registrabile - Stijl - Post		1	55x55	1881
P4 45439	Post - Pfosten - Poteau - Piede registrabile - Stijl - Post		3	55x55	1995
P5 46411	Post - Pfosten - Poteau - Piede registrabile - Stijl - Post		2	55x55	2100
P6 46433	Post - Pfosten - Poteau - Piede registrabile - Stijl - Post		1	70x70	1824
P7 42253	Post - Pfosten - Poteau - Piede registrabile - Stijl - Post		1	70x70	2090
TB1 34508	Fascia board - Traufbrett - Bandeau de toit - Finitura lati tetto - Gevellijst - Räästalaud		2	15x120	2615
TB2 39990	Fascia board - Traufbrett - Bandeau de toit - Finitura lati tetto - Gevellijst - Räästalaud		2	15x120	2800
TB3 33455	Fascia board - Traufbrett - Bandeau de toit - Finitura lati tetto - Gevellijst - Räästalaud		2	15x45	2600
DRV-1 1237	Roof edge reinforcement - Dachrandverstärkung - Corniere de renfort de bord de toit - Rinforzo x tetto - Dakrand versterking - Refuerzo de aleros - Räästatugevdus		2	28x34	2600
FF 23522	Fixing fillet - Fixierungsleiste - Profil de fixation - Massello di fissaggio - Bevestiging lijstwerk - Tenderliist		2	18x28	1850
HS4 5102	Screw for corner fillet - Schraube zur befestigung deckleiste - Vis pour profils de finition angles a l'exterieur - Viti per massellino d'angolo - Schroef voor afdeklijst (hoek) - Krugi nurgaliistule		88	3x30	
HS4 5102	Screw for fascia boards - Schrauben für traufbretter - Vis pour fixation bandeau de toit - Viti x striscia del tetto - Schroef voor gevellijst - Krugi räästalauale		12	3x30	
HS12 5109	Screw for fascia boards - Schrauben für traufbretter - Vis pour fixation bandeau de toit - Viti x striscia del tetto - Schroef voor gevellijst - Krugi räästalauale		28	4x40	
HS12 5109	Screw for roof edge reinforcement - Schrauben für dachrandverstärkung - Vis pour fixation corniere renfort de bord de toit - Viti x rinforzo bordo tetto - Schroef voor dakrand versterking - Krugi räästatugevdusele		12	4x40	
HS12 5109	Screw for fixing fillet of door and window - Schrauben für fixierungsleiste - Vis pour profil vertical de fixation pour ouvertures des fenetres et portes - Viti per massello di fissaggio - Schroeven voor bevestiging van deur en raam lijsten - Krugi tenderliistudele		34	4x40	
HS13 5110	Screw for wall details - Schraube für wand details - Vis pour mur details - Viti per elementi della porta - Schroef voor wand details - Krugi seinadetailile		420	4x60	
HS18 5113	Screw for roof beams - Schrauben für dachbalken - Vis pour fixation pannes de toit - Viti per perline del tetto - Schroef voor gordingen / dakbalken - Krugi pärlinitele		6	5x120	
HS16 5115	Screw for post - Schrauben für pfosten - Vis de fixation des poteaux - Viti per inviare - Schroef voor stijlen - Krugi postile		13	5x90	
HS21 5119	Screw for rafter - Schrauben für dachsparren - Vis pour chevron - Vite per trave - Schroef voor dakspar - Krugi sarikafele		8	6x80	
SH28 32509	Hammer block - Schlagholz - Calle de frappe - Blocco di legno da usare come cuscinetto quando si usa il martello - Slagklos - Löögiklots		1		
NF4 5137	Zn nail for roof - Zn nagel für dachbretter - Pointe pour fixation voliges de toit - Chiodi x perline tetto - Spijker(nagel) voor dakhout - Nael katuselauale		250	2x50	

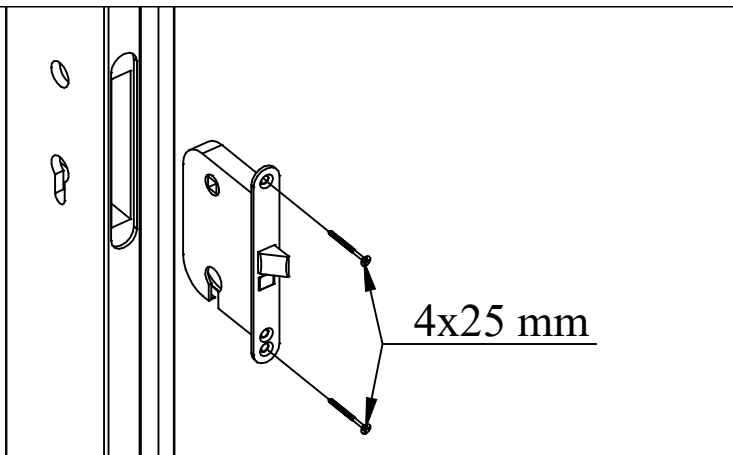
Pos	11.02.2020	Piece list - Stückliste - Liste des pièces - Elementi - Stuklijst - Tükitabel 1494x1850 TUL.2.050.IVP.MMX28 TA+28	1/2	Q	P (mm)	L (mm)
		  <p>1418x1792 mm</p>				
1	Upper door jamb - Türrahmen oben - Cadre de porte supérieur - Telaio superiore della porta - Bovendorpel - Ukse ülemine leng		1	66x100	1628	
2	Left door jamb - Türrahmen links - Cadre de porte gauche - Telaio montante sinistro della porta - Linkerstijl deurframe - Ukse vasak leng		1	66x80	1850	
3	Right door jamb - Türrahmen rechts - Cadre de porte droit - Telaio montante destro della porta - Rechterstijl deurframe - Ukse parem leng		1	66x80	1850	
4	Doorstep - Swelle - Barre de seuil - Soglia della porta - Deurdorpel - Lävepakk		1	20x21	1418	
5	Connection strip - Deckleiste - Baguette de battement - Profilo verticale della porta - Stulplijst - Kokkuvaltsiliist		1	13x32	1812	



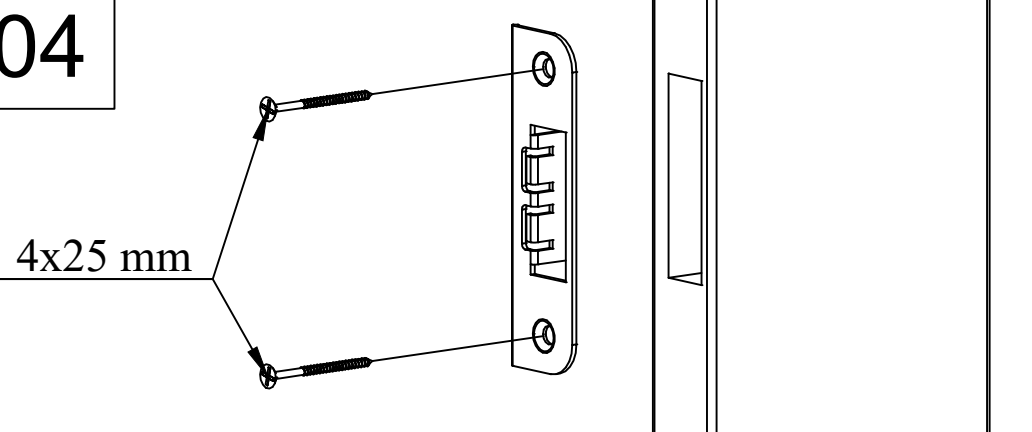




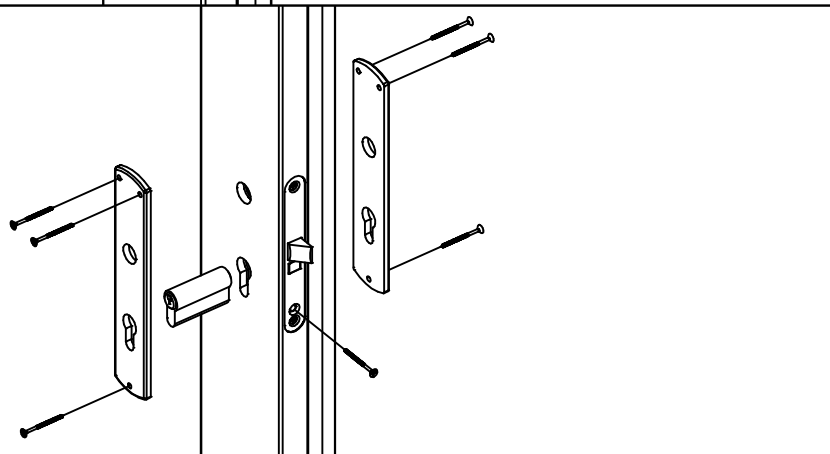
01



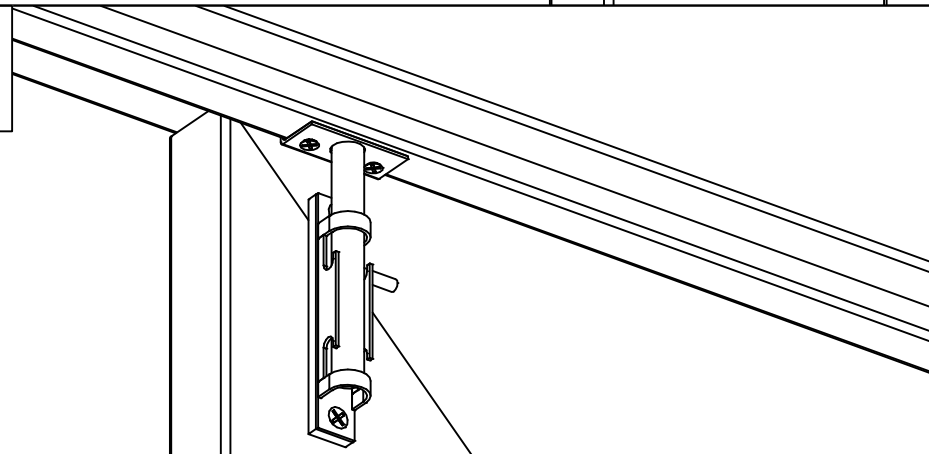
04



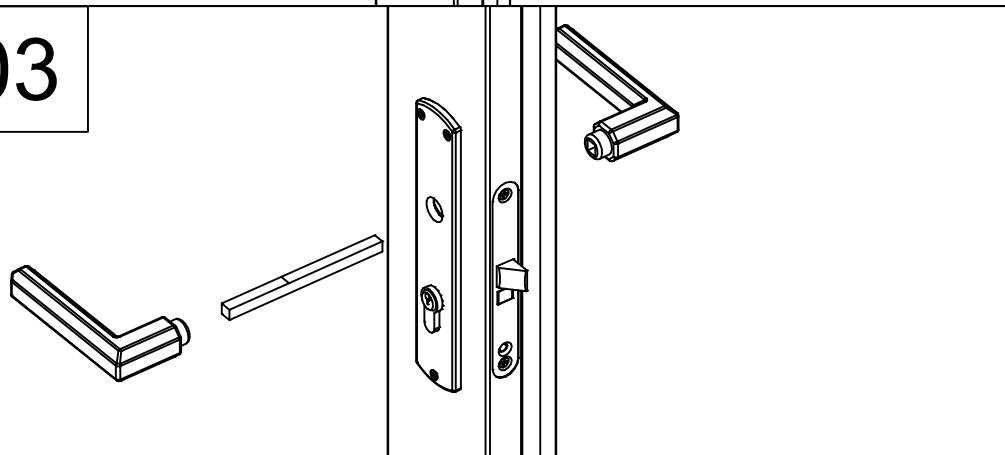
02



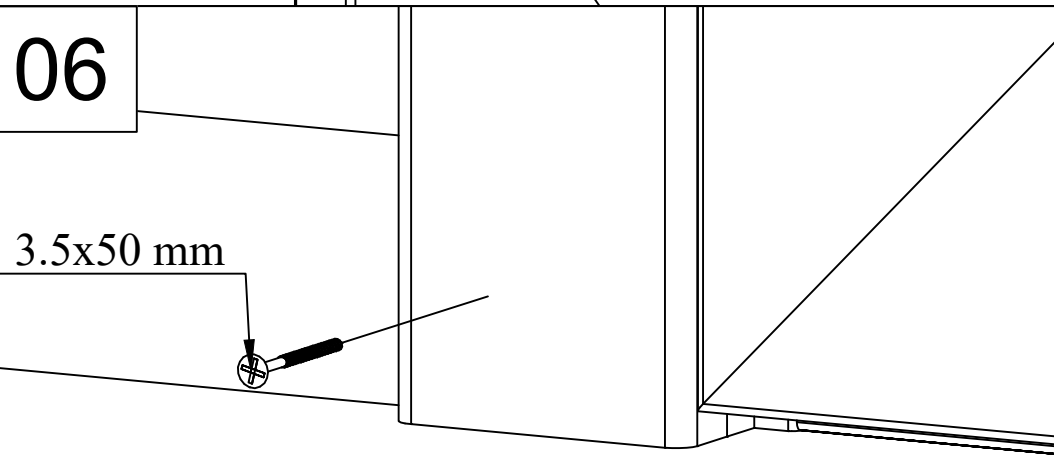
05



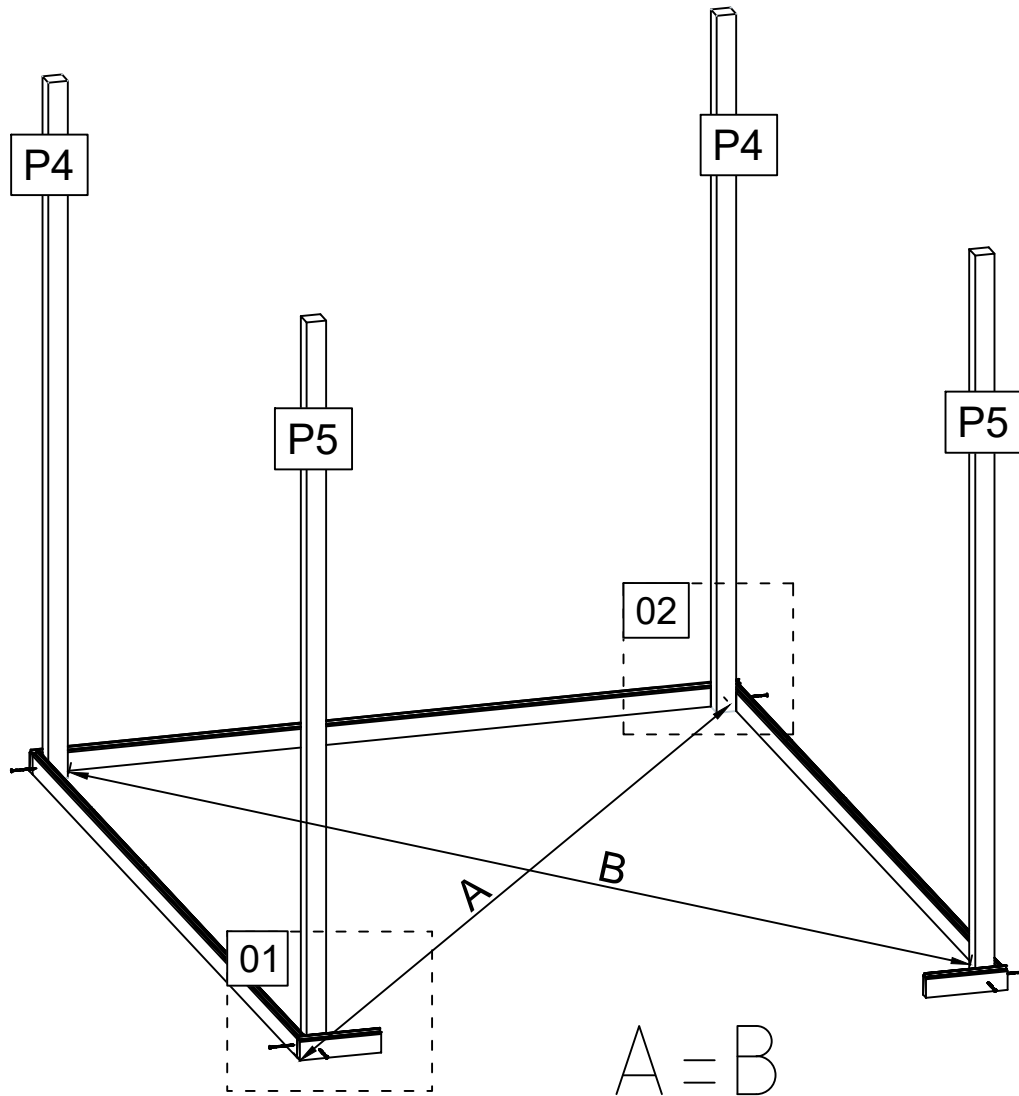
03



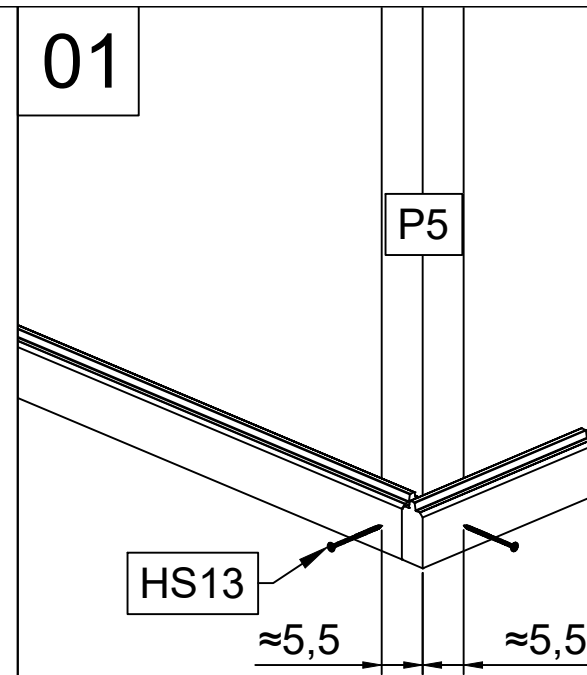
06



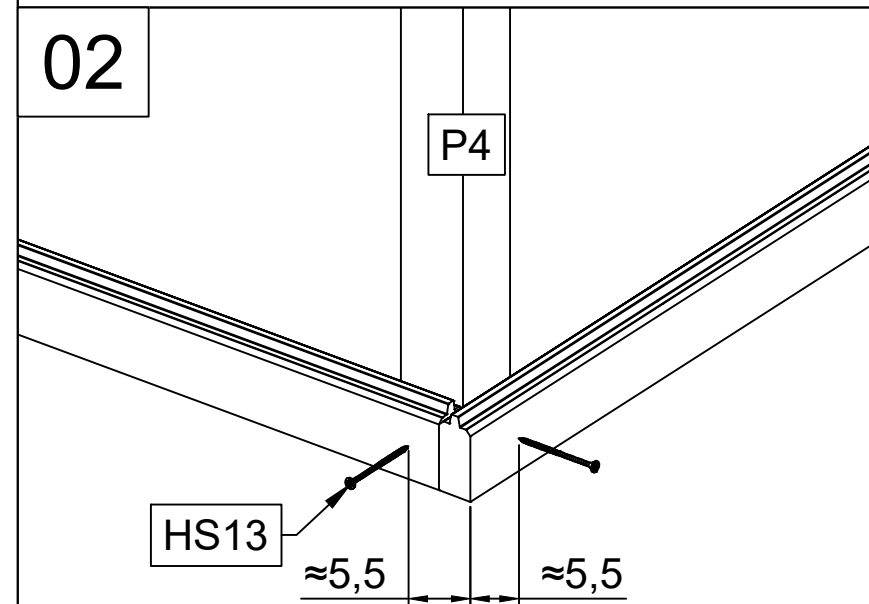
Art. Nr. 2857396



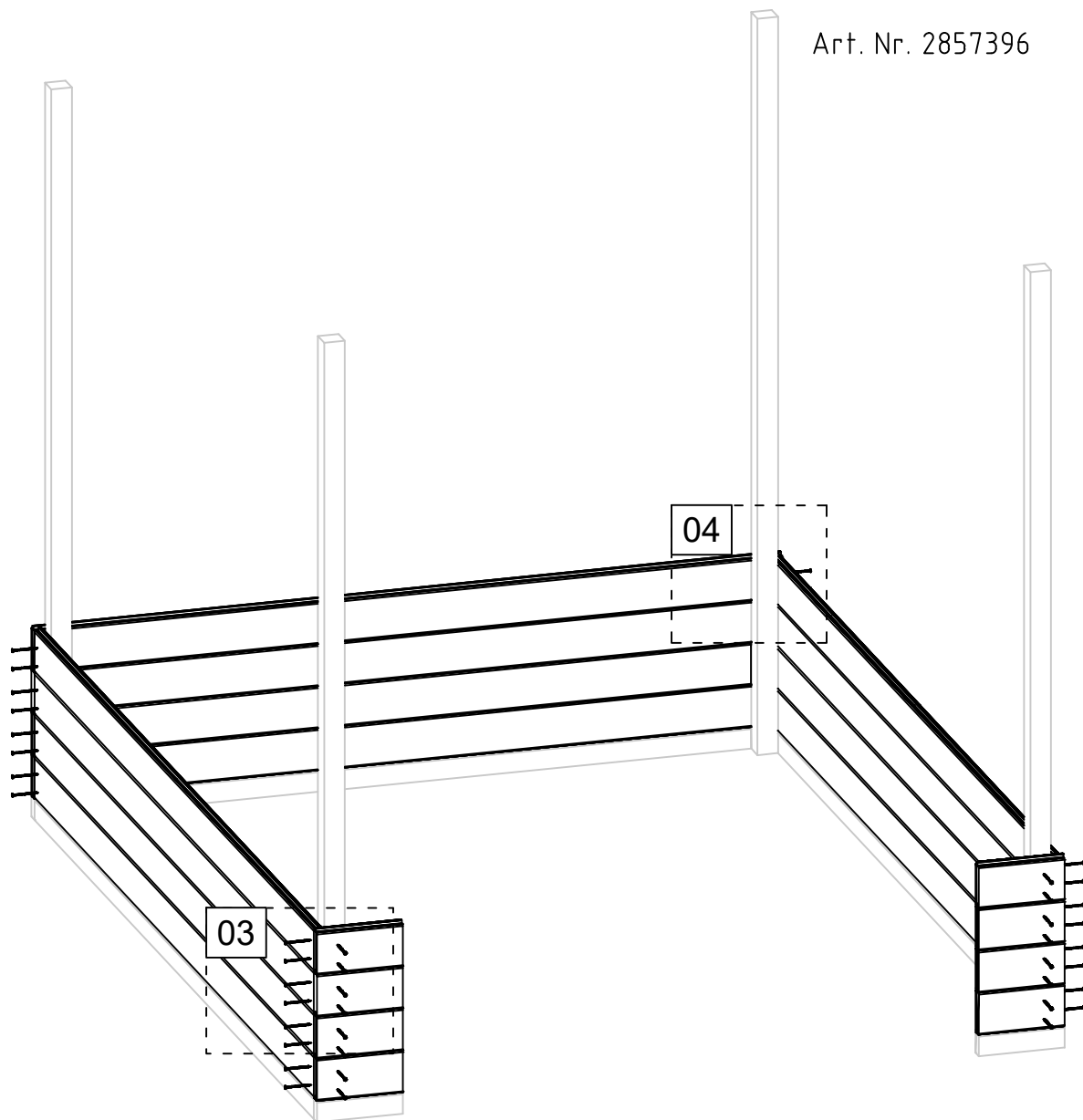
01



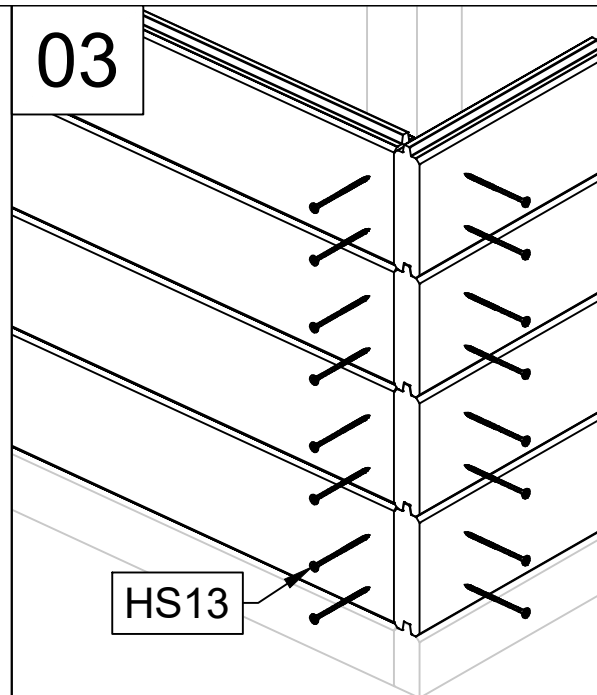
02



Art. Nr. 2857396

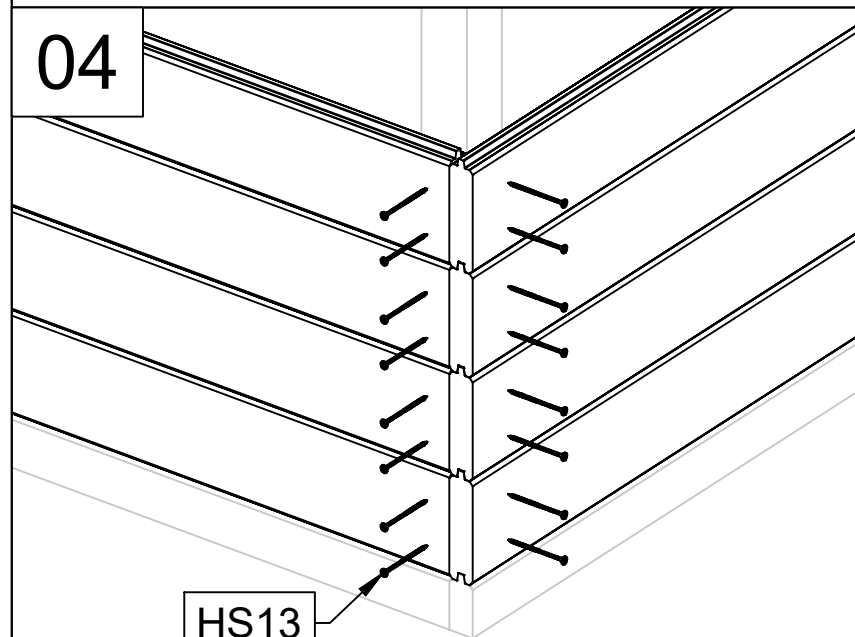


03



HS13

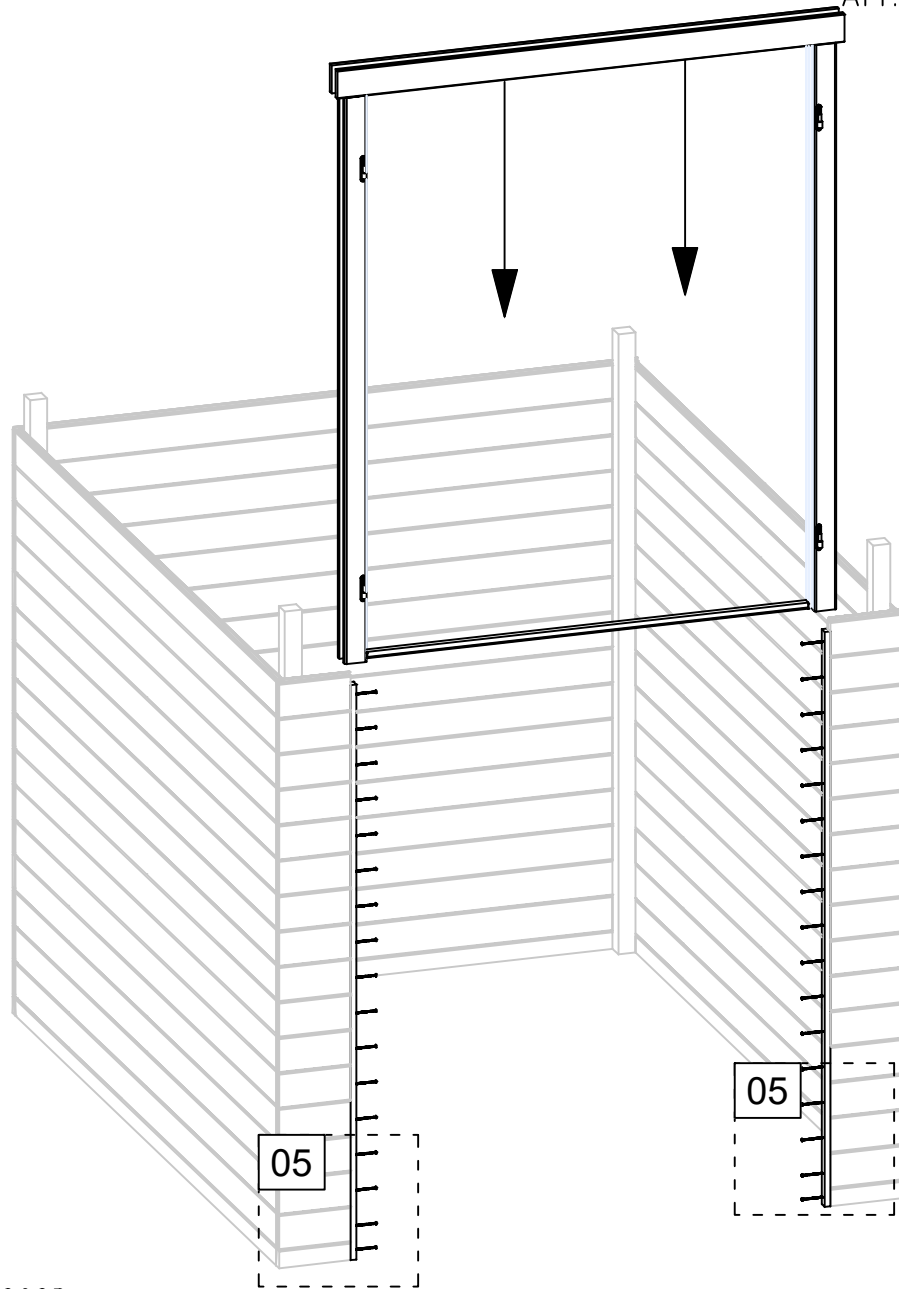
04



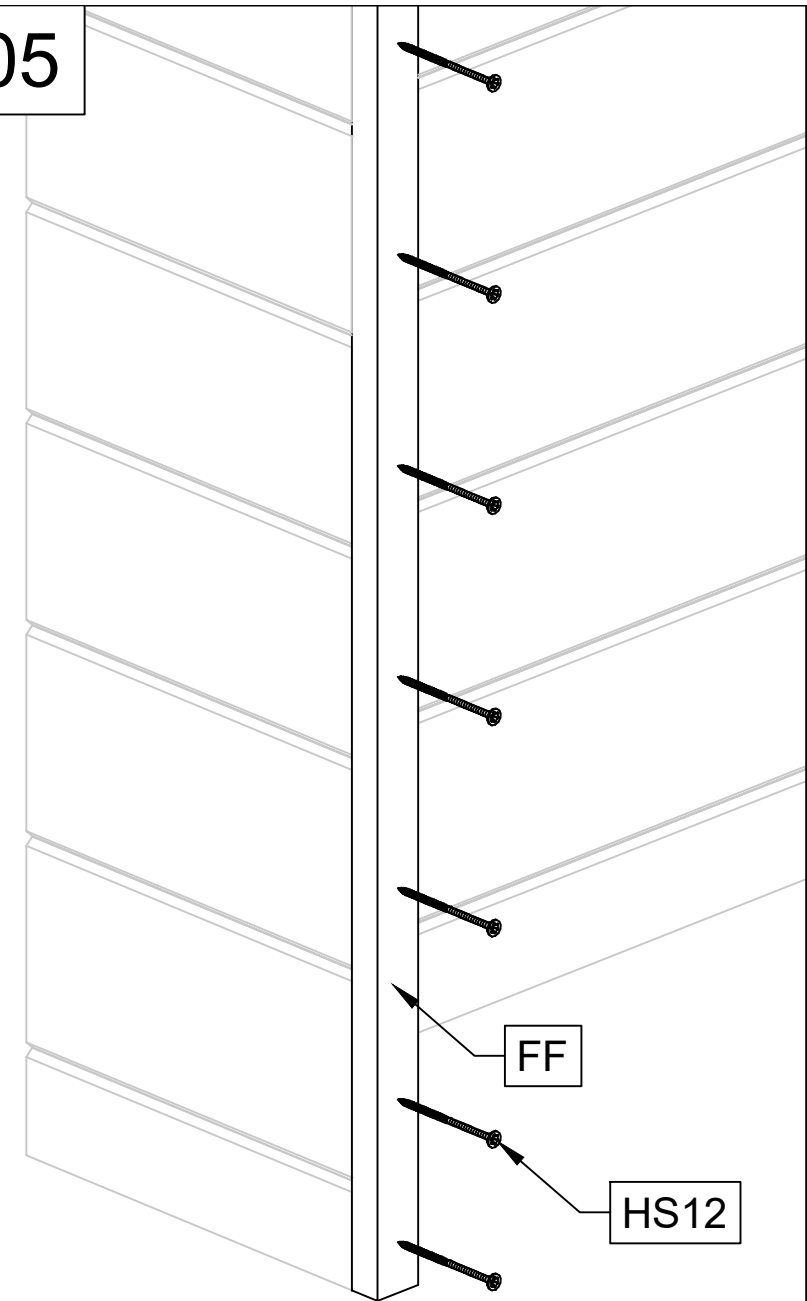
HS13

14.08.2023

Art. Nr. 2857396

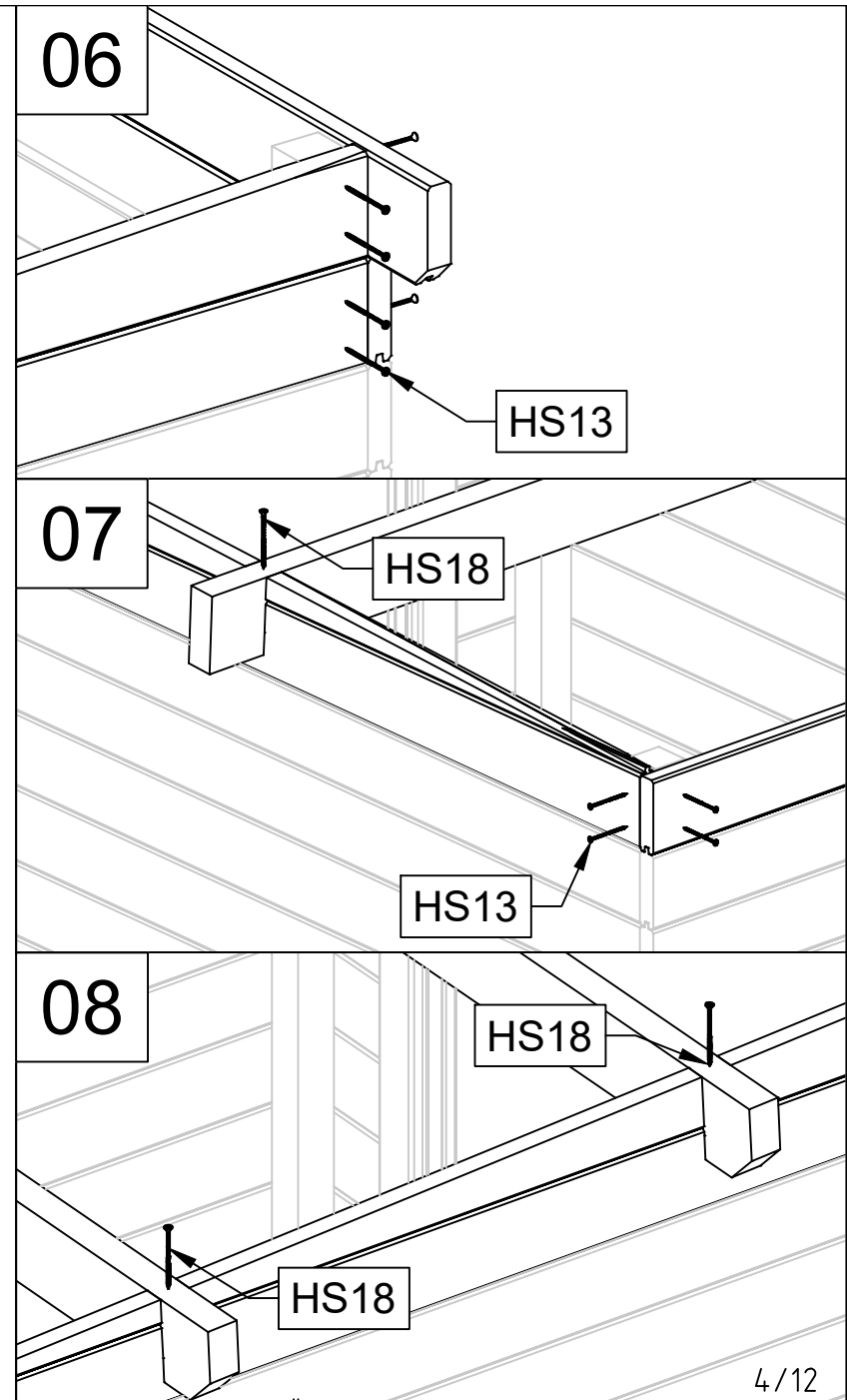
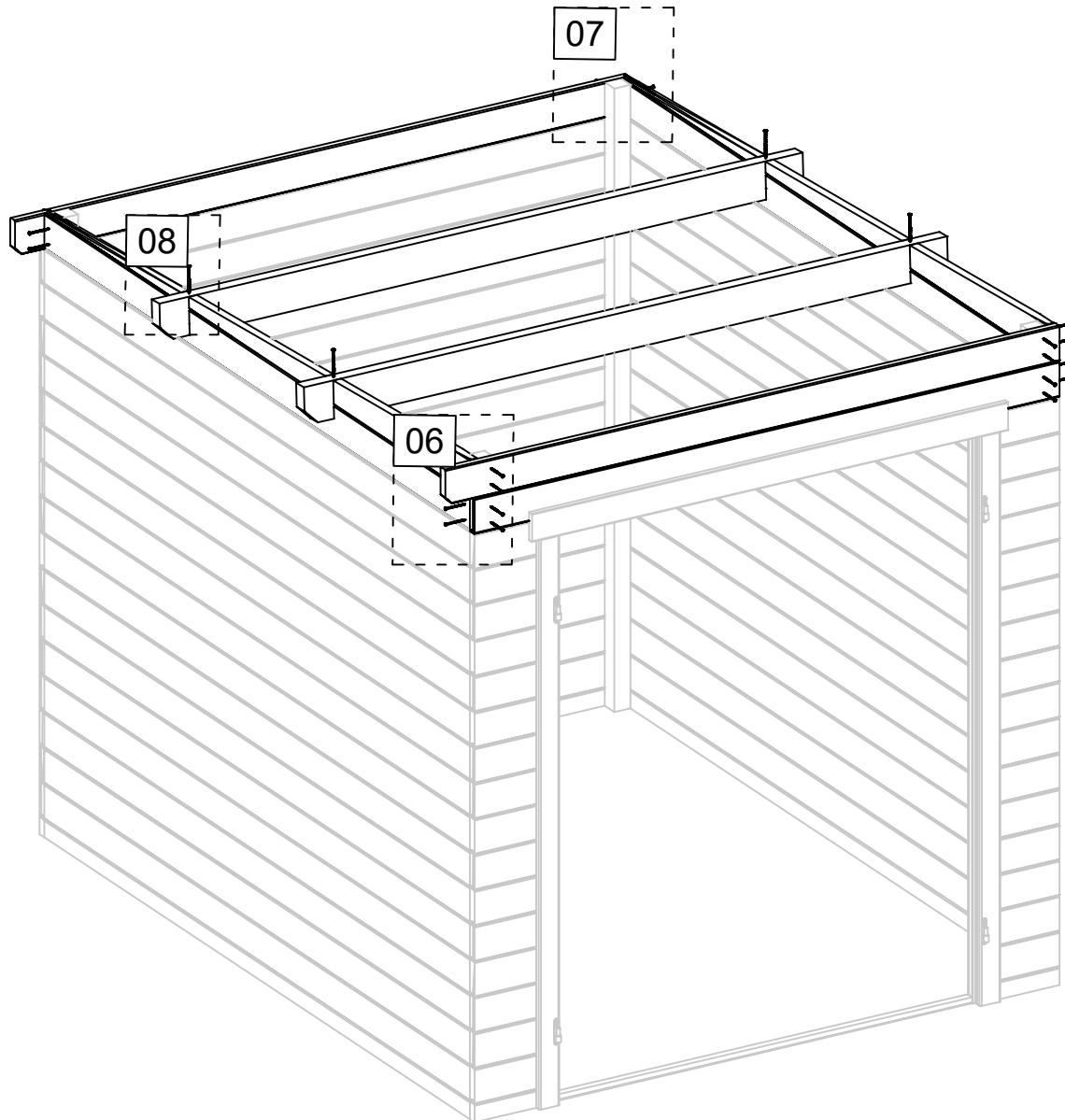


05



14.08.2023

Art. Nr. 2857396

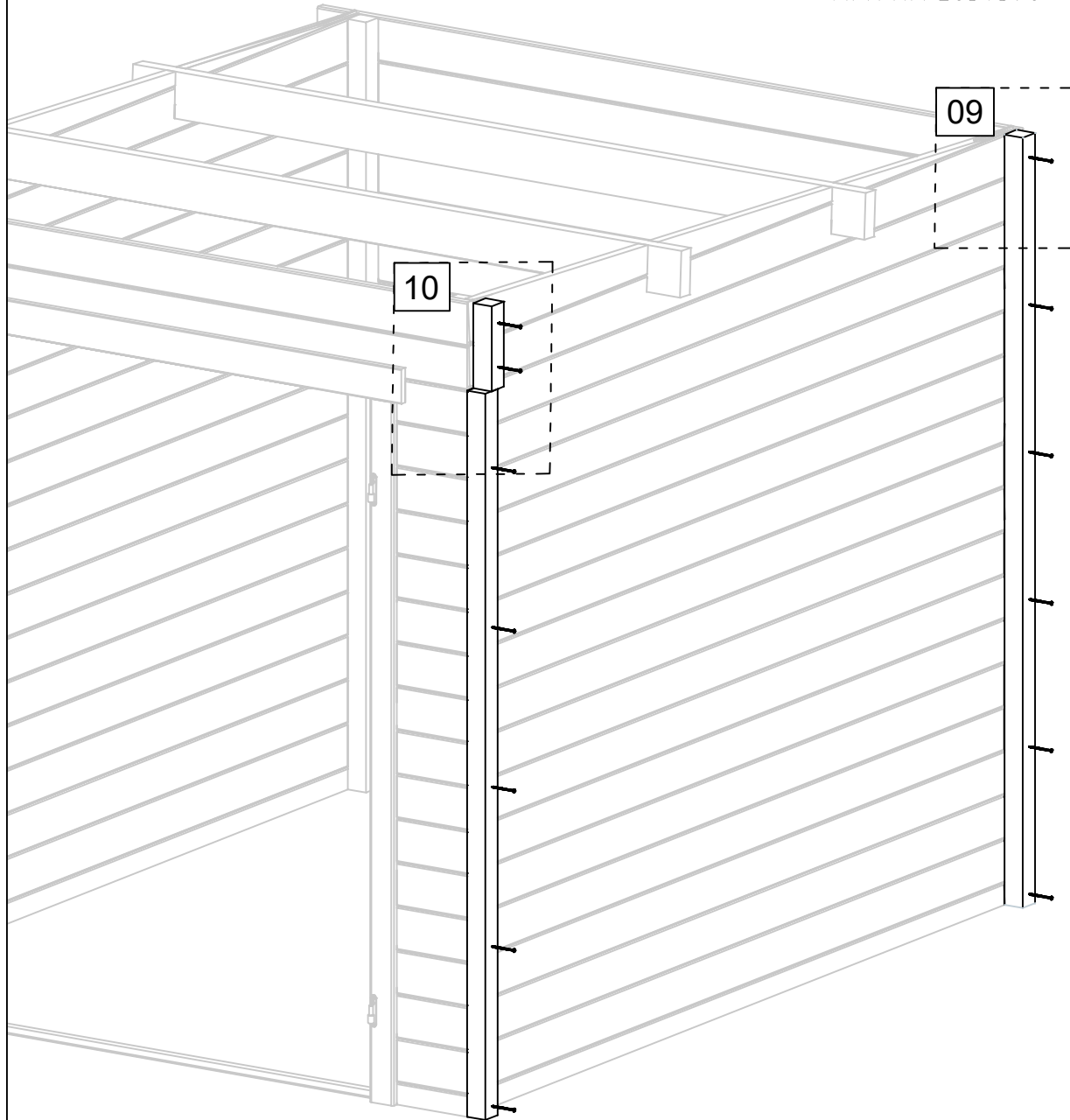


14.08.2023

General installation instructions - Allgemeine aufbauanleitung - Consignes générales de montage - Istruzioni per l'assemblaggio - Algemene opbouwhandleiding - Üldine püstitusjuhend

4 / 12

Art. Nr. 2857396



09

HS16

P4

10

P2

HS16

P3

14.08.2023

General installation instructions - Allgemeine aufbauanleitung - Consignes générales de montage - Istruzioni per l'assemblaggio - Algemene opbouwhandleiding - Üldine püstifus juhend

5/12

Art. Nr. 2857396

11

12

11

HS13

12

P1

P6

12

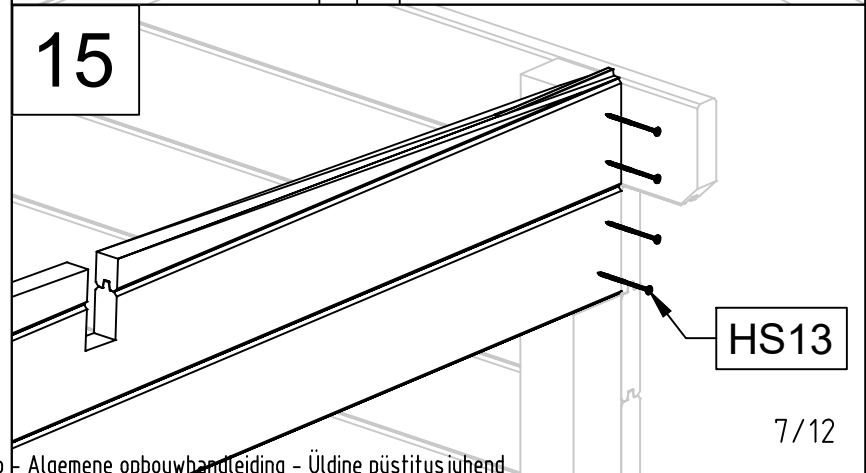
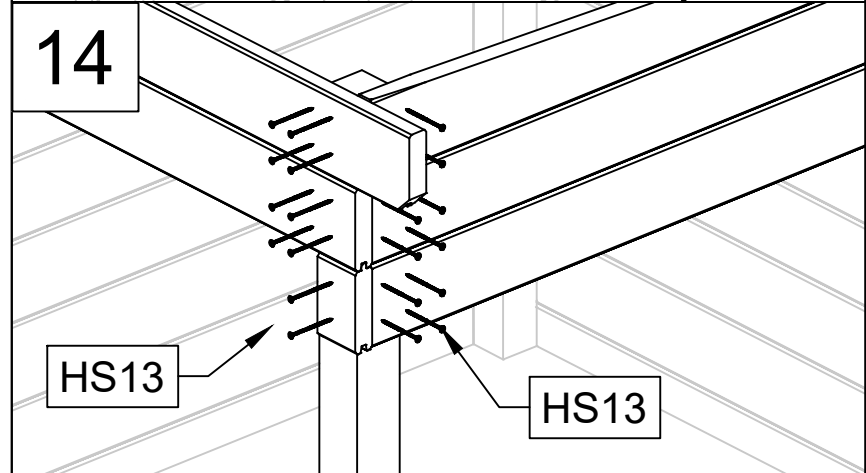
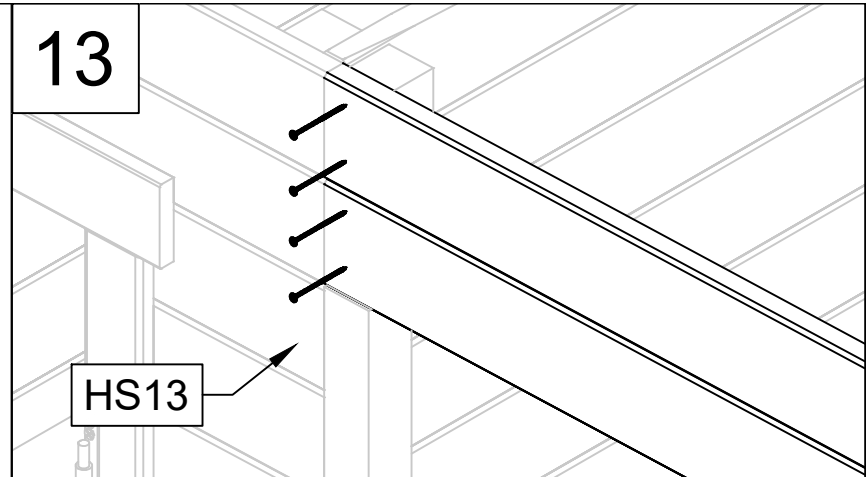
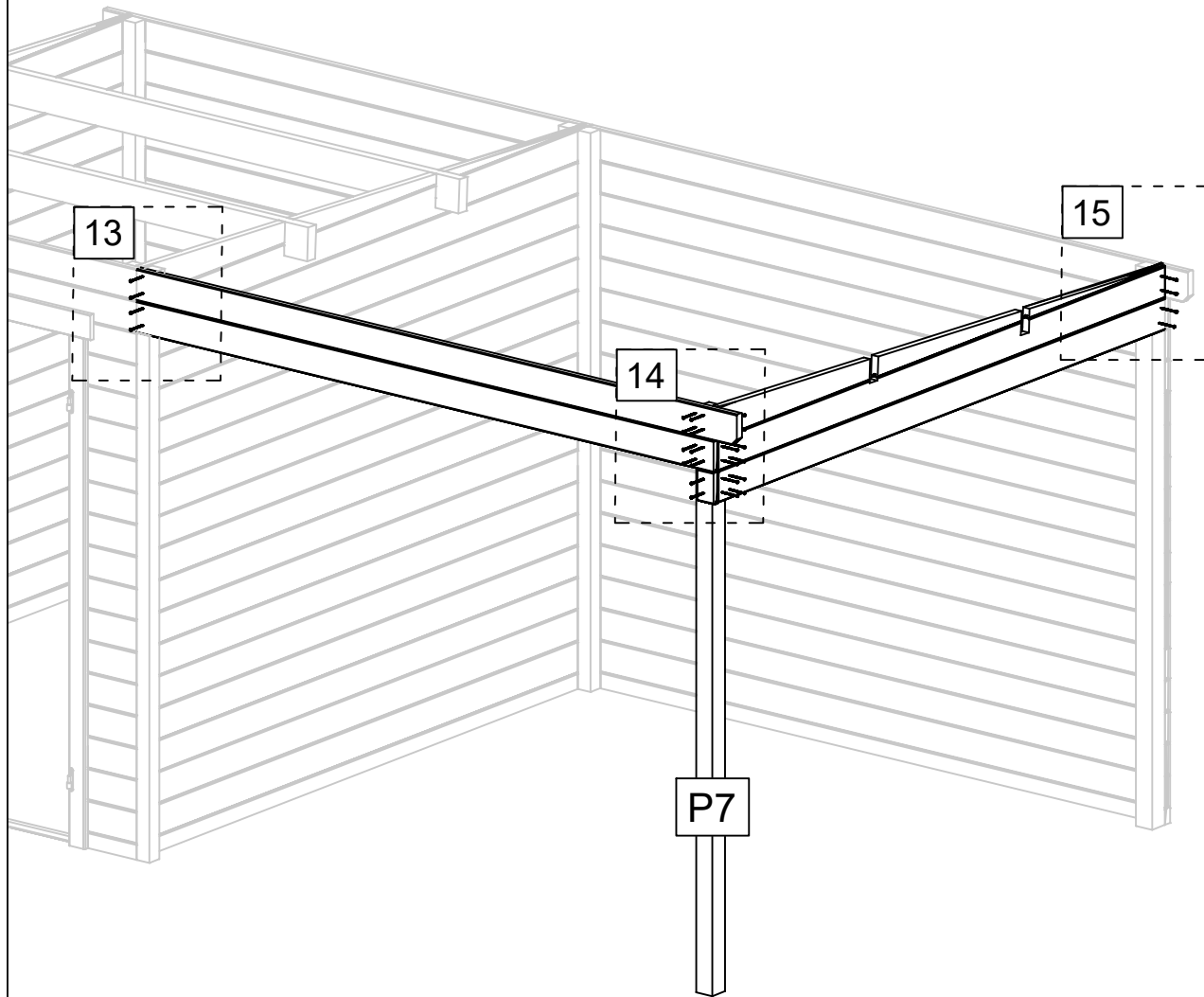
HS13

14.08.2023

General installation instructions - Allgemeine aufbauanleitung - Consignes générales de montage - Istruzioni per l'assemblaggio - Algemene opbouwhandleiding - Üldine püstitusjuhend

6/12

Art. Nr. 2857396

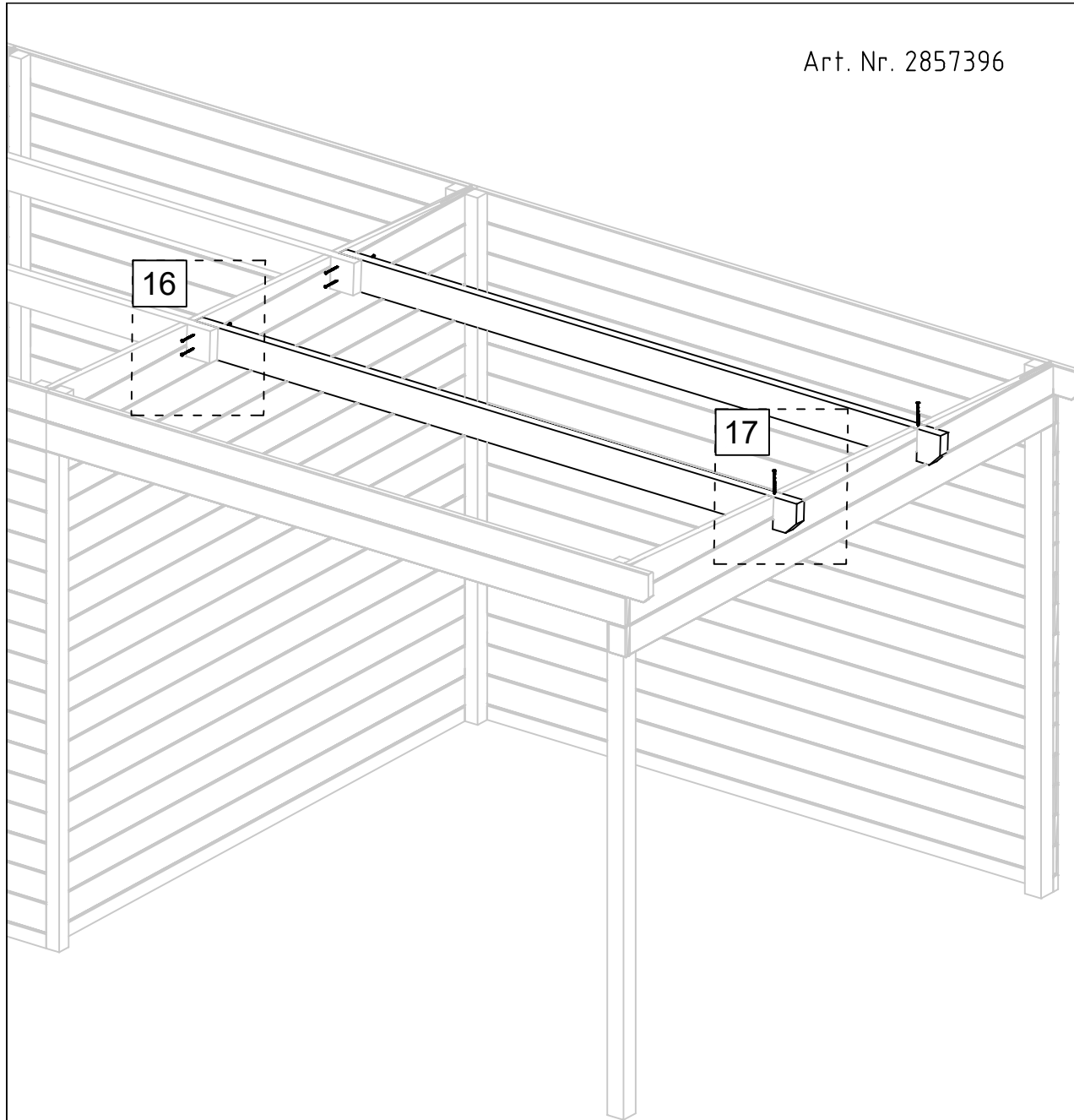


14.08.2023

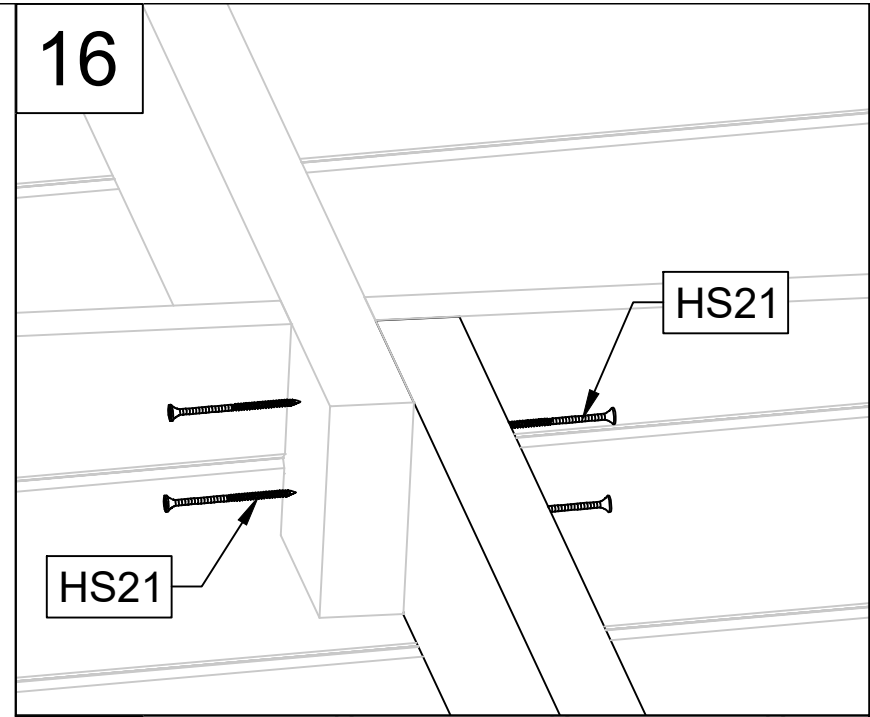
General installation instructions - Allgemeine aufbauanleitung - Consignes générales de montage - Istruzioni per l'assemblaggio - Algemene opbouwhandleiding - Üldine püstitusjuhend

7/12

Art. Nr. 2857396



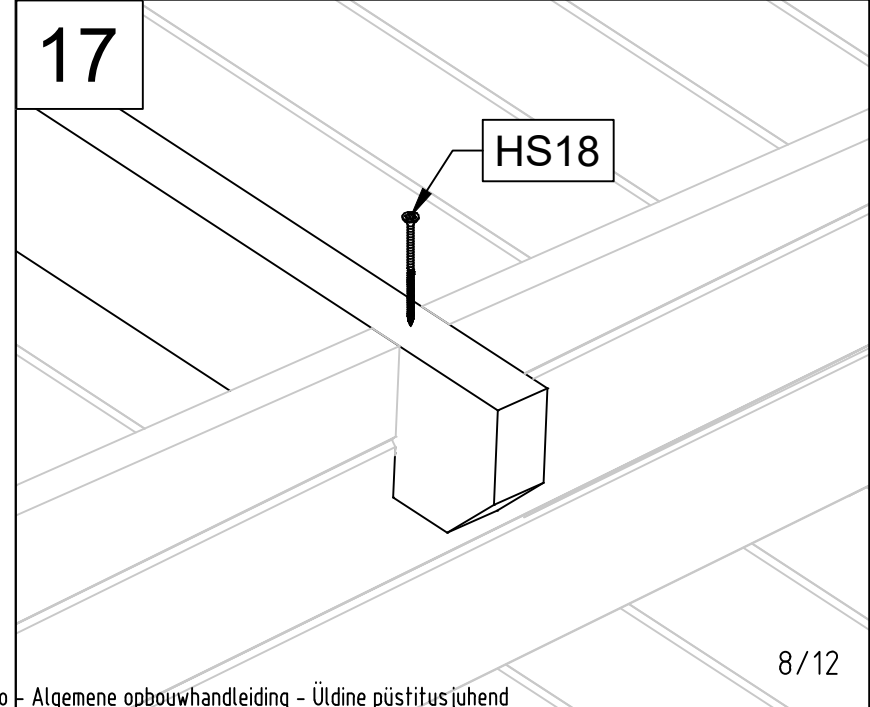
16



HS21

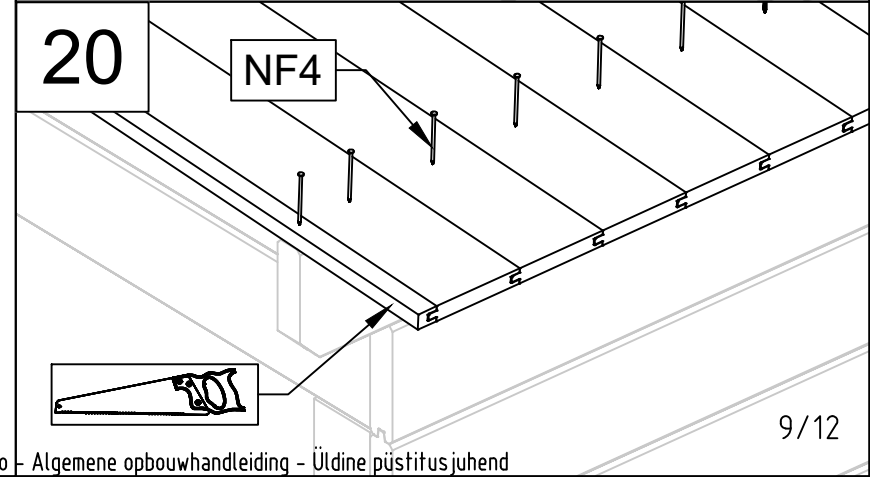
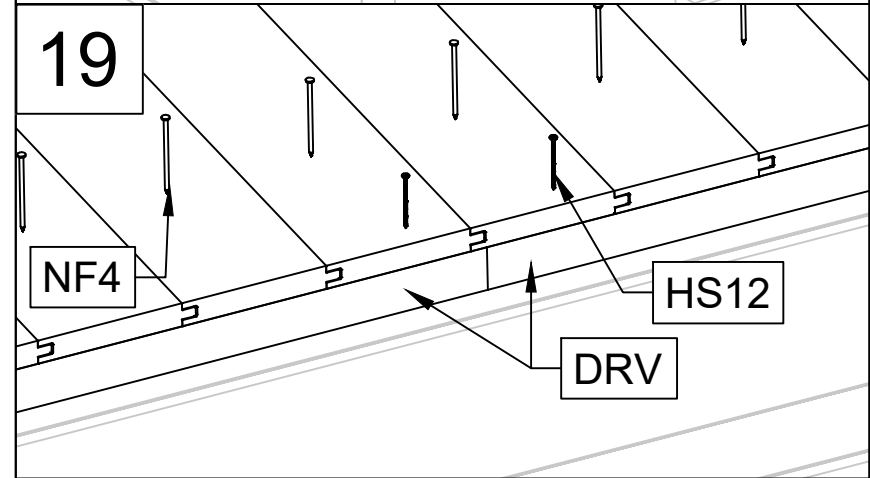
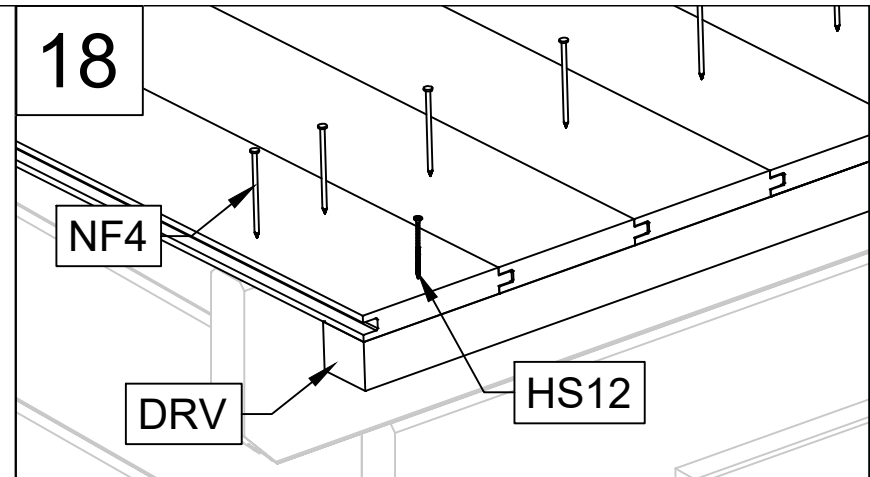
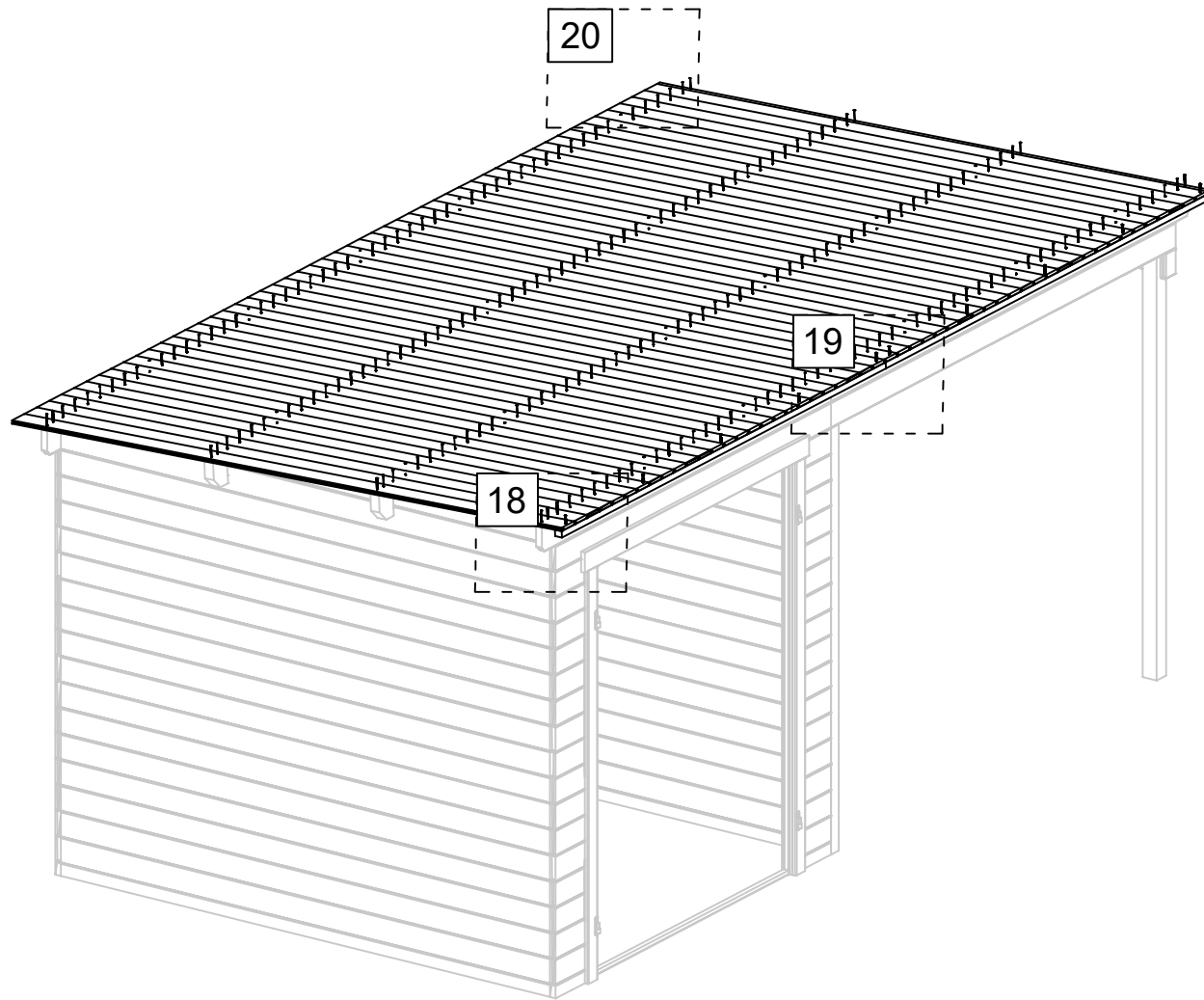
HS21

17



HS18

Art. Nr. 2857396

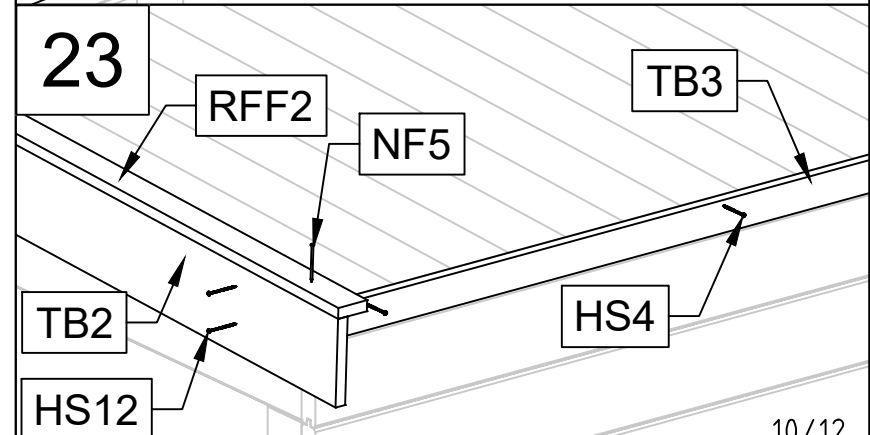
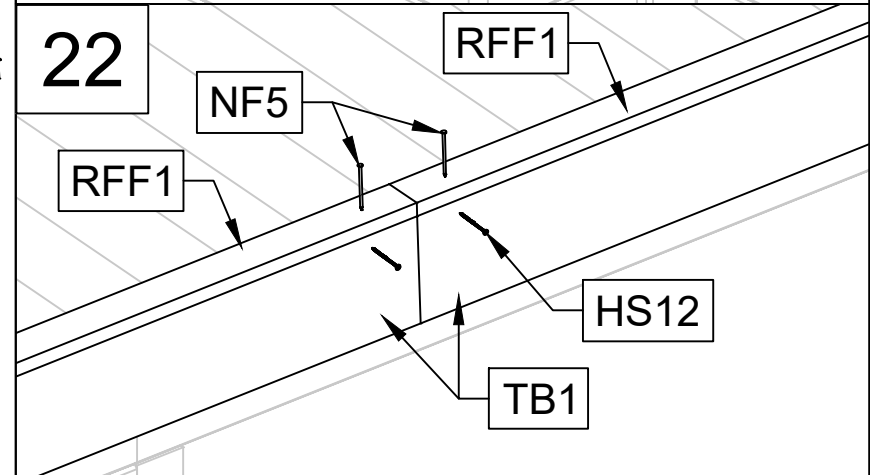
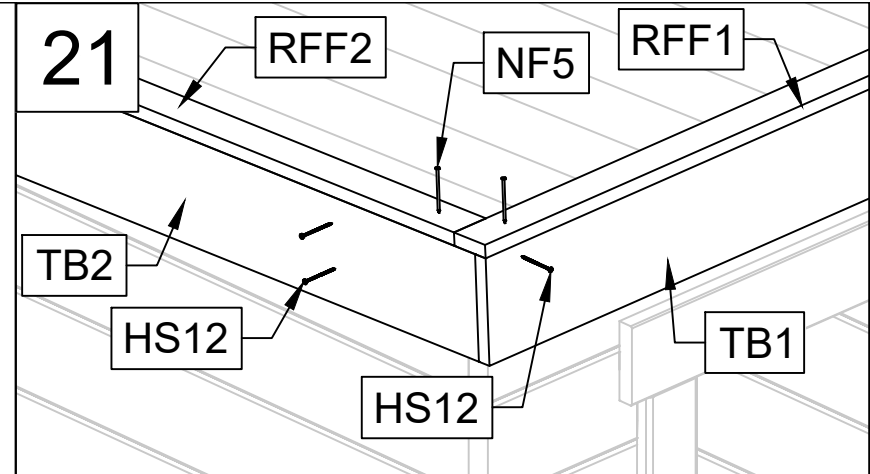
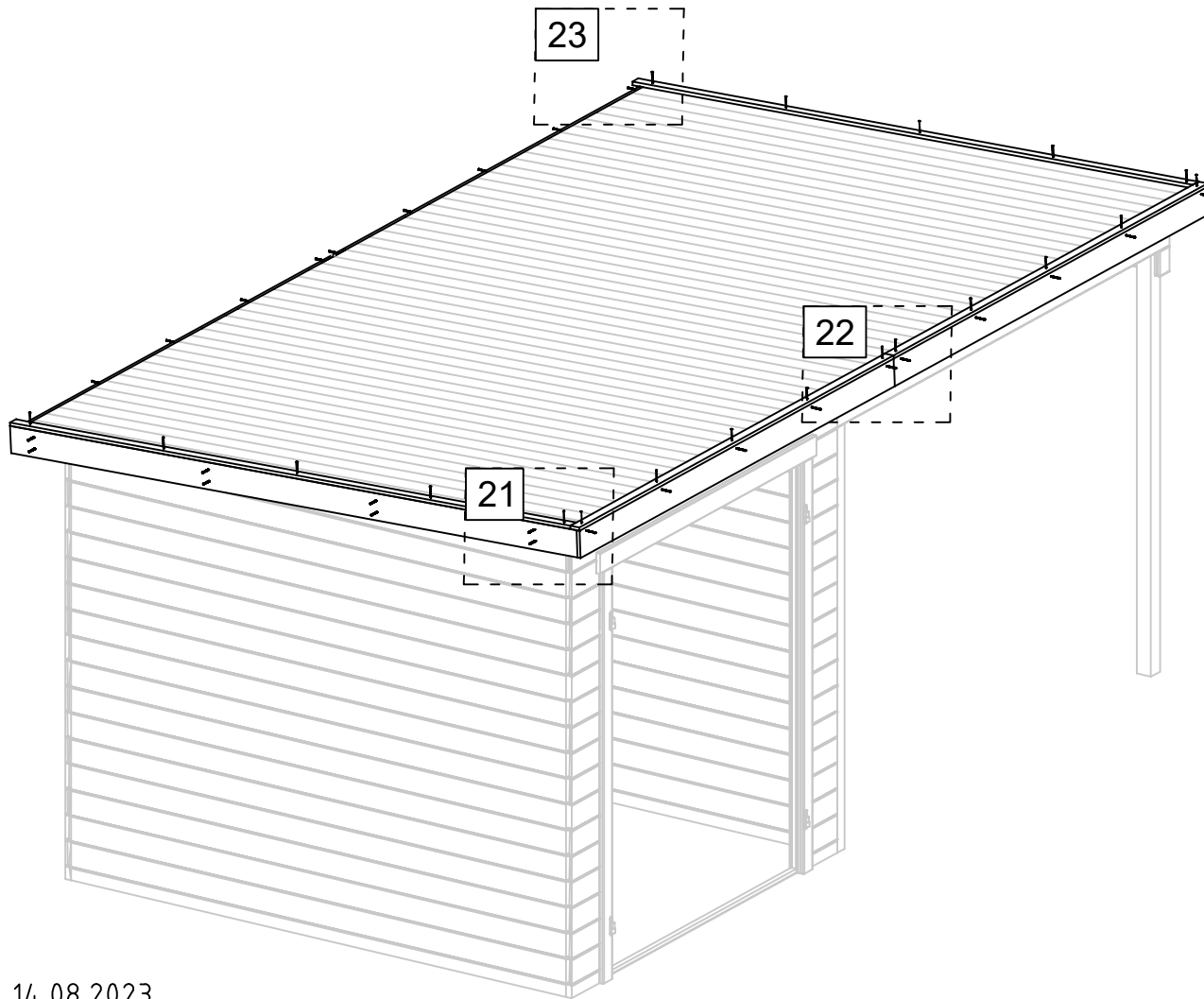


14.08.2023

General installation instructions - Allgemeine aufbauanleitung - Consignes générales de montage - Istruzioni per l'assemblaggio - Algemene opbouwhandleiding - Üldine püstitus juhend

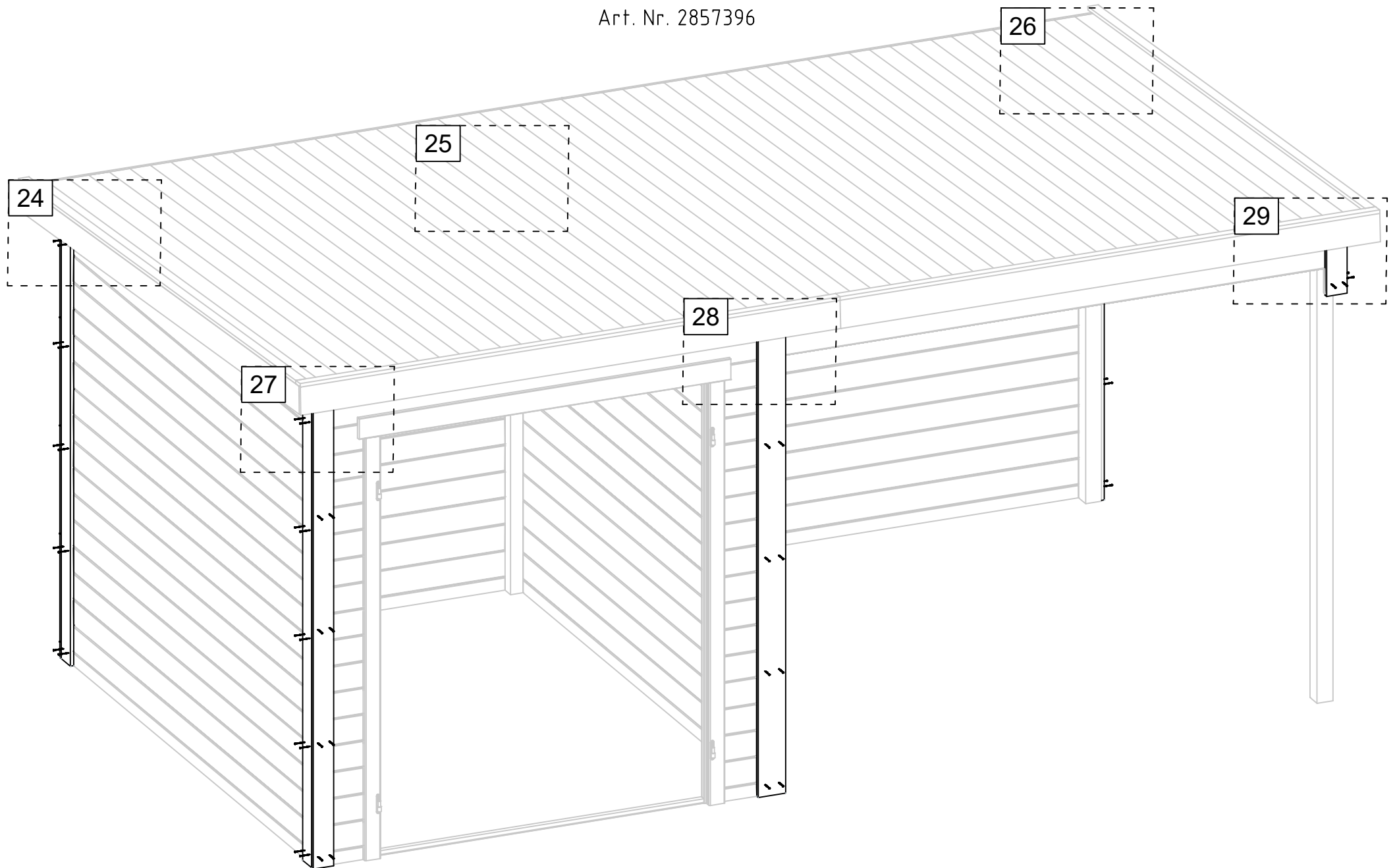
9/12

Art. Nr. 2857396



14.08.2023

Art. Nr. 2857396



24

CF6

CF5

HS4

25

Art. Nr. 2857396

CF1

HS4

26

CF5

CF6

HS4

27

HS4

CF6

CF7

28

HS4

CF2

29

CF4

HS4

CF3