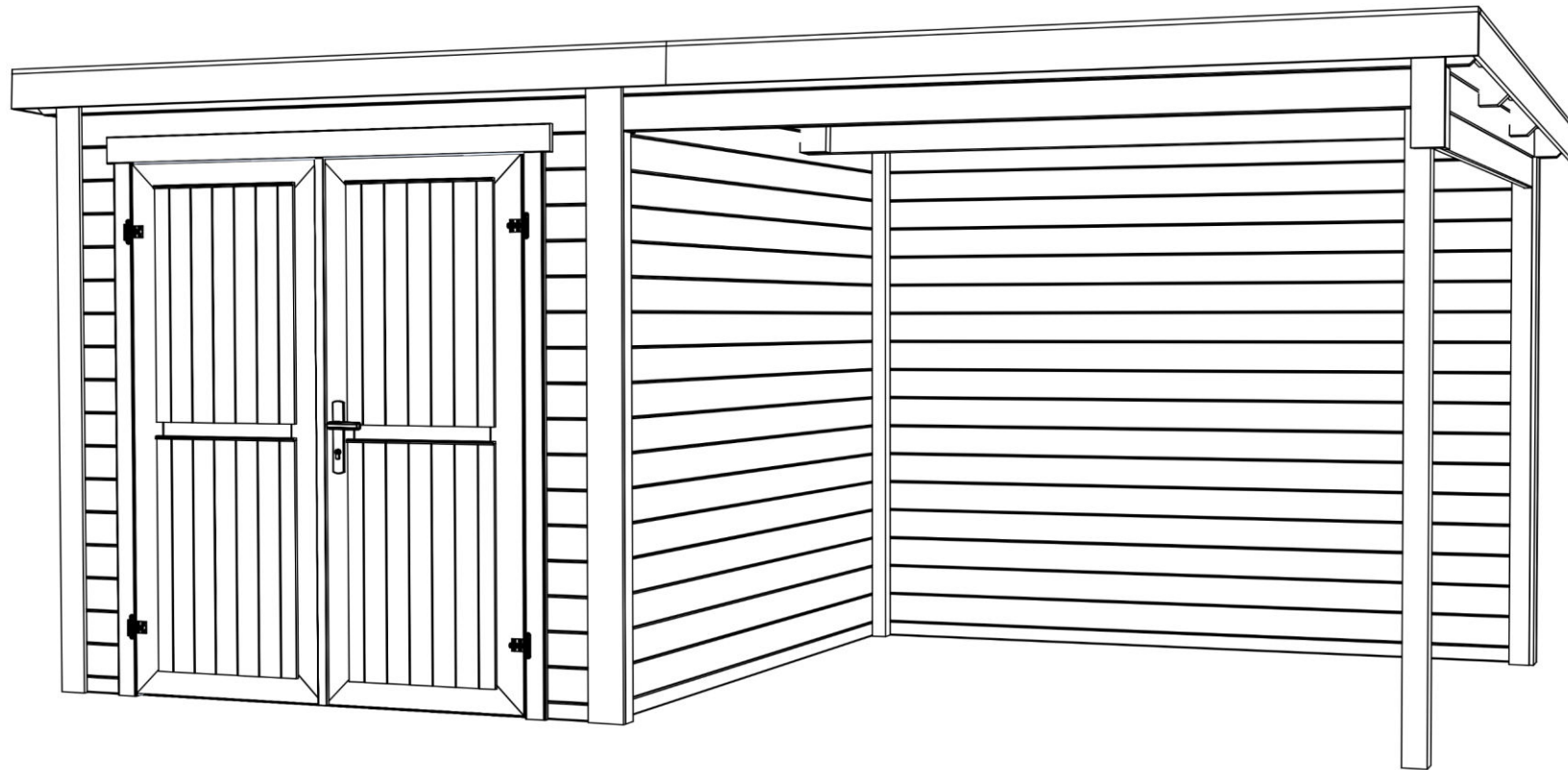


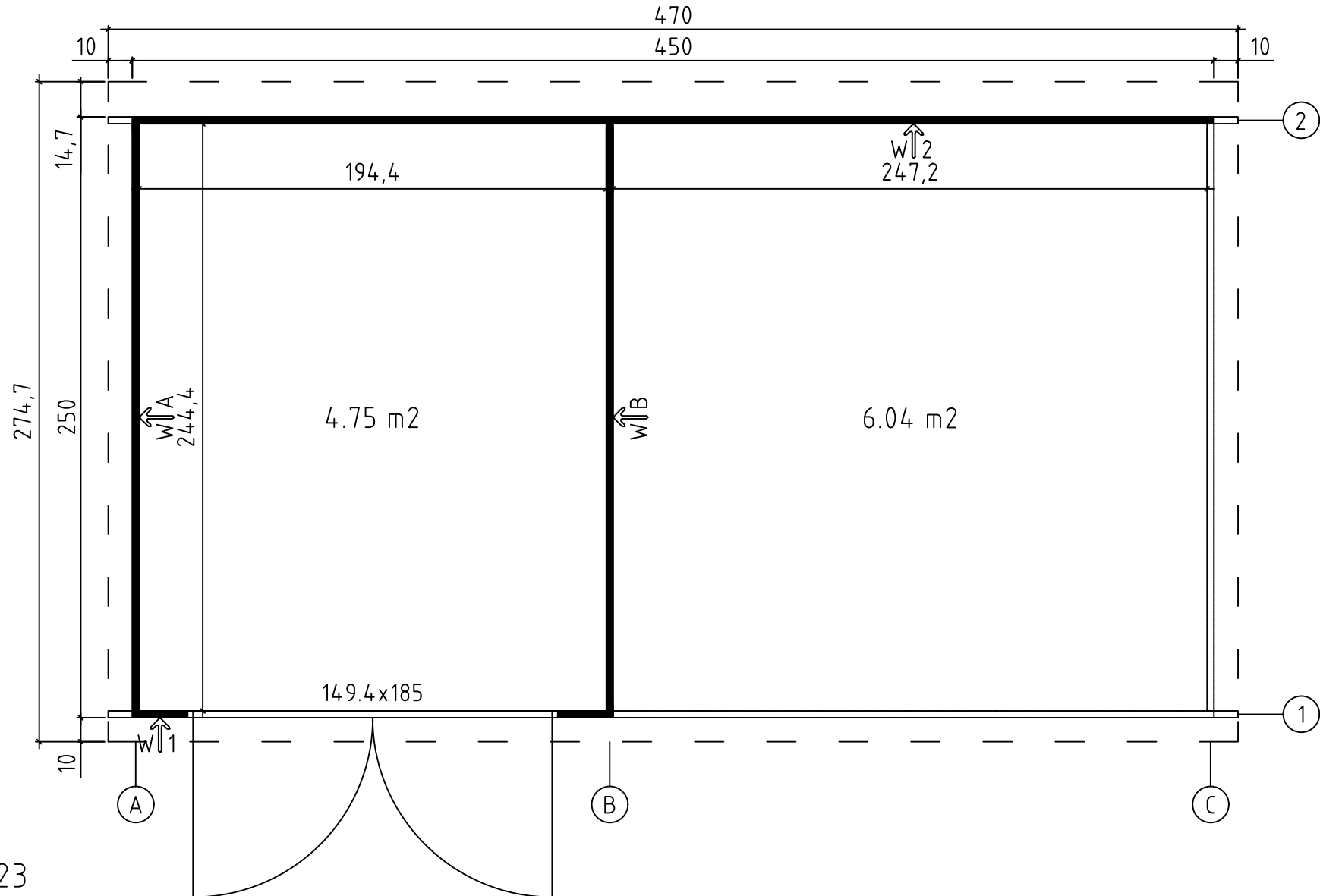
Finn 450x250
Art. Nr. 2857296
1/7



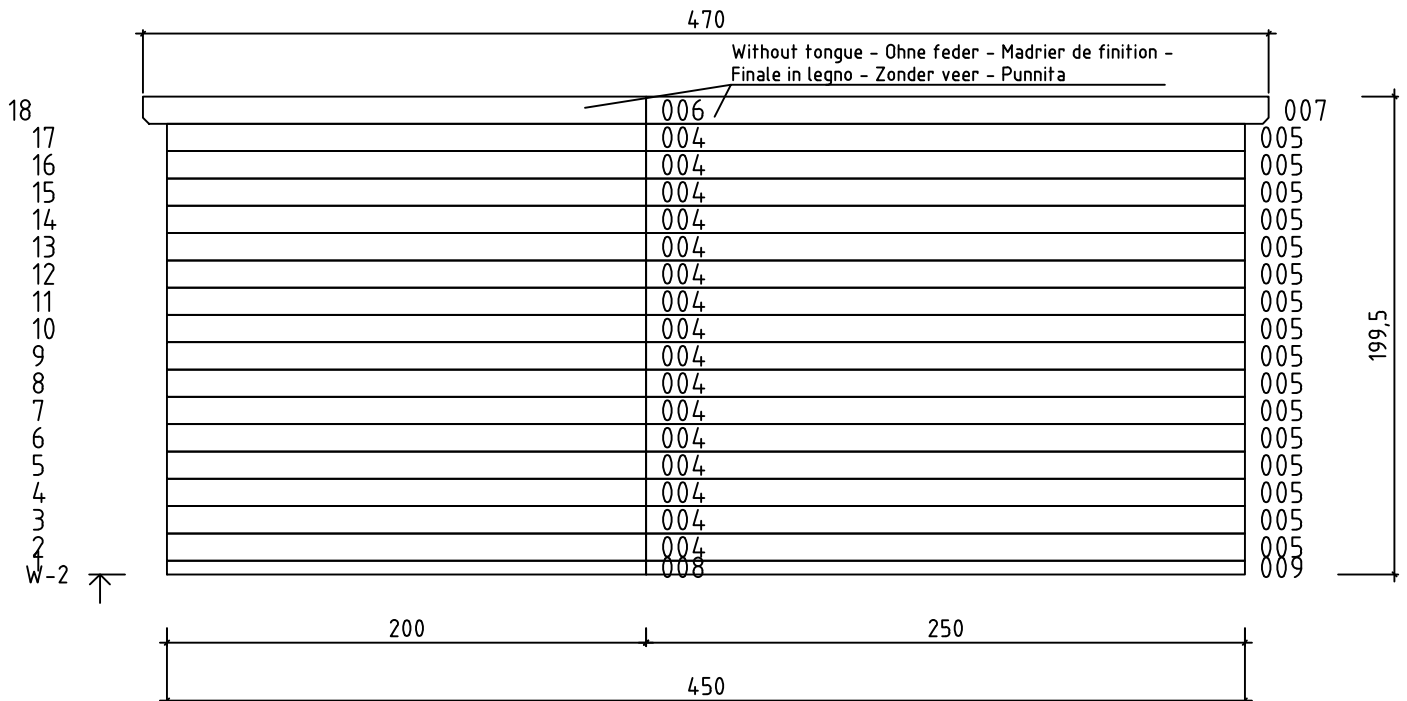
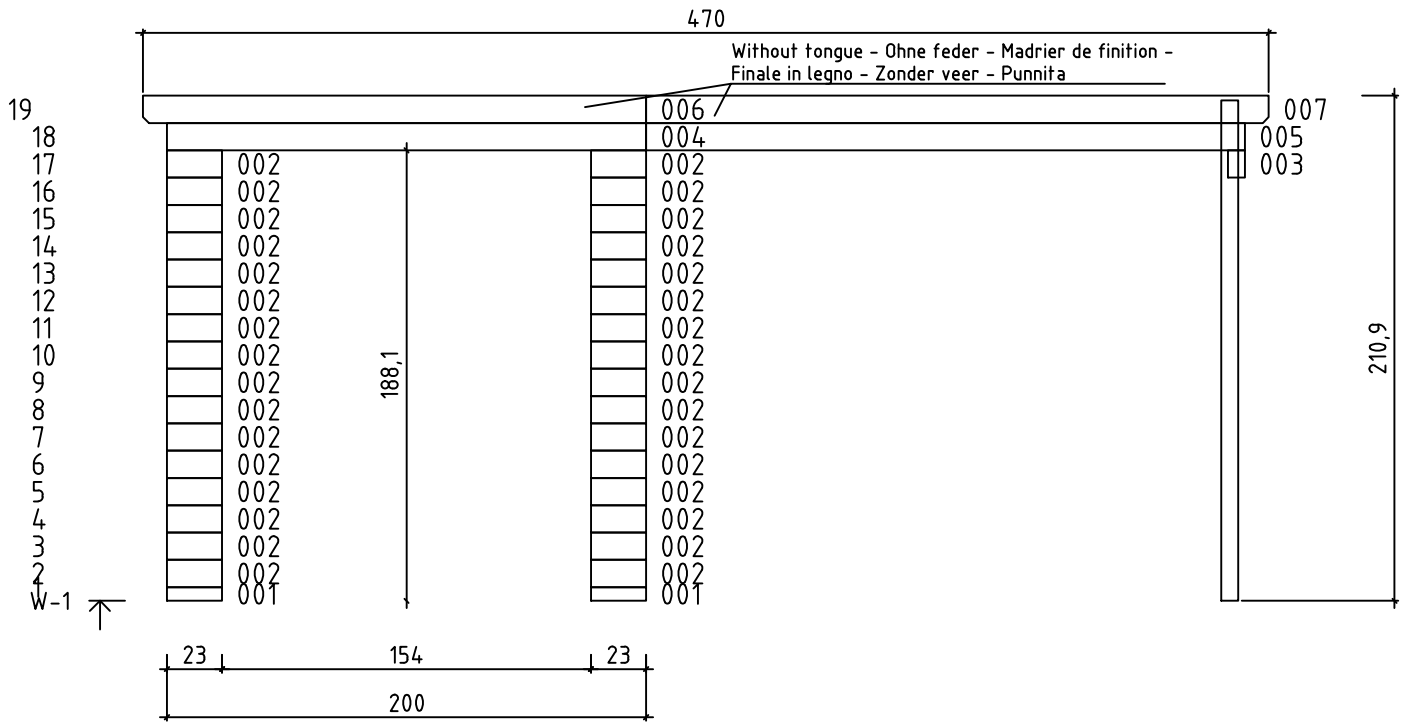
14.08.2023

Art. Nr. 2857296

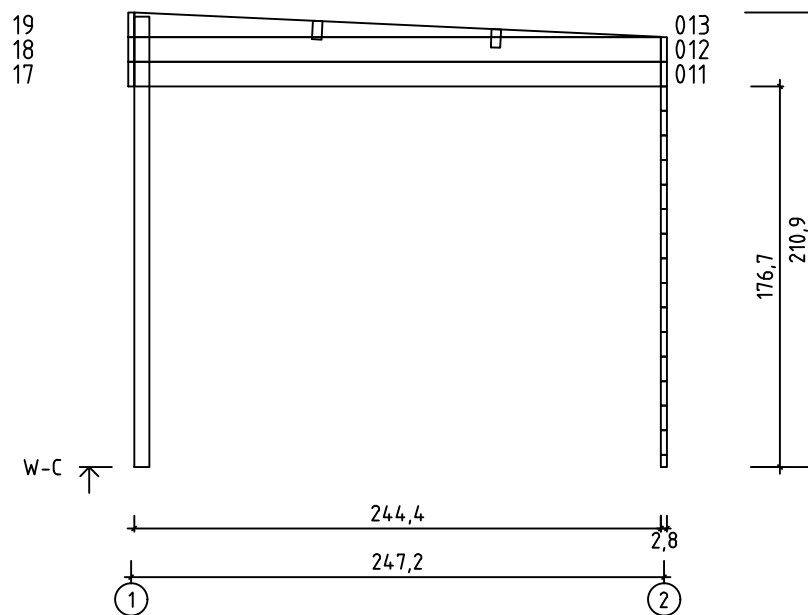
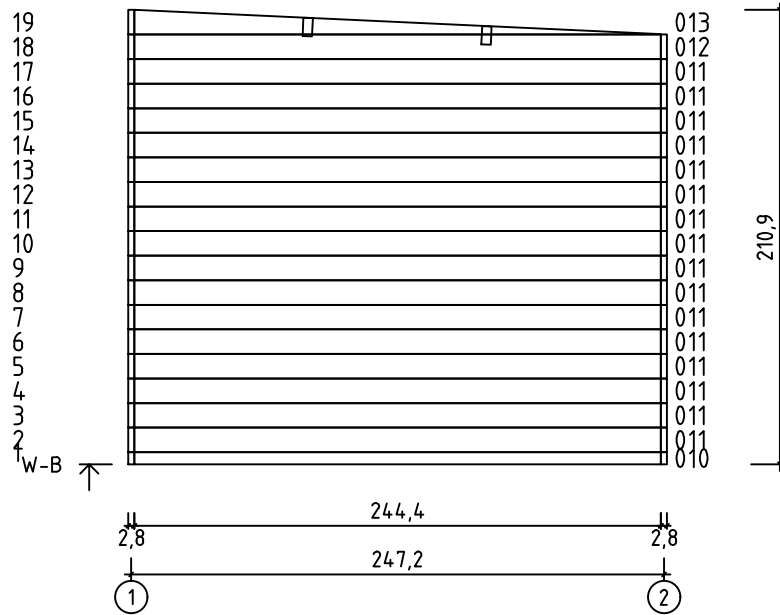
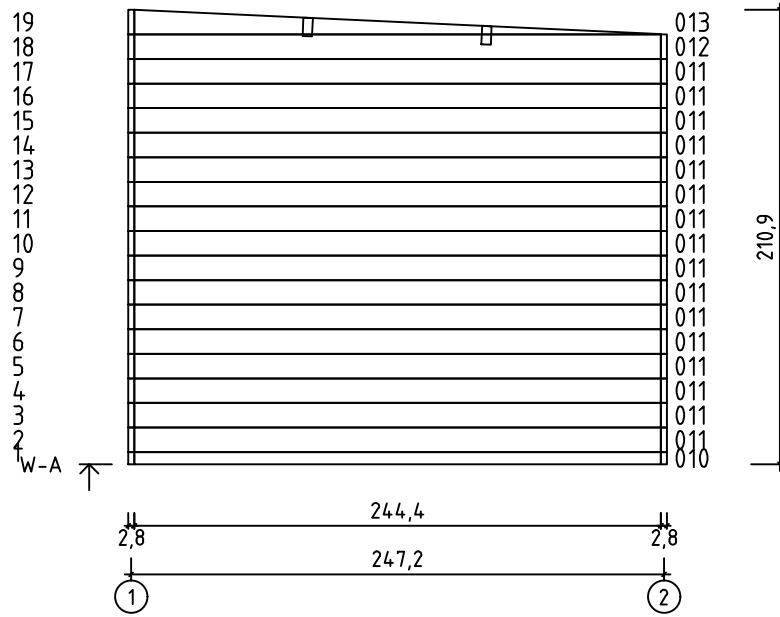
Groundplan - Grundplan - Plan de masse -
Planimetria - Plattegrond - Põhiplaan

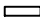


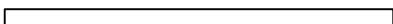
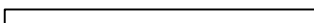
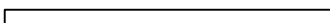

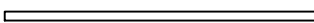
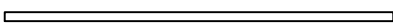
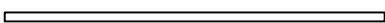
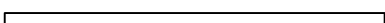
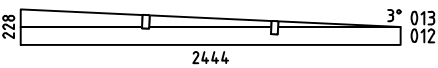
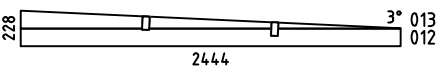
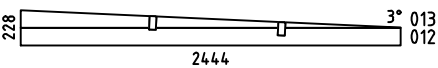
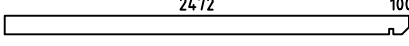
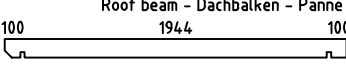
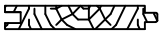
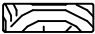

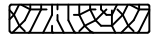
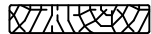
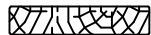
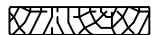


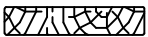
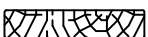
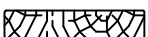





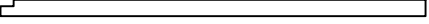

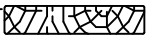
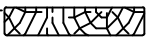





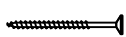
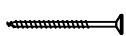




Art. Nr. 2857296

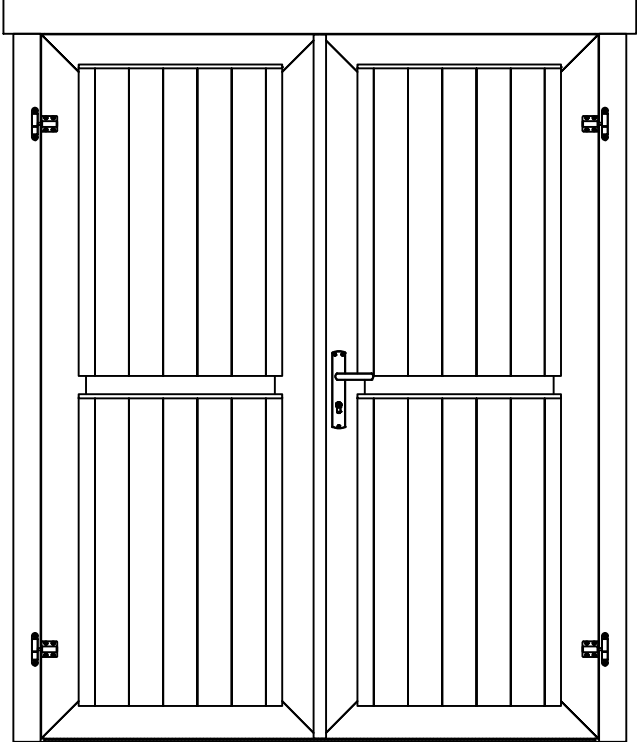
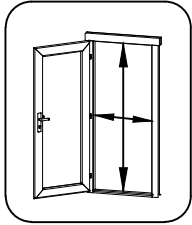







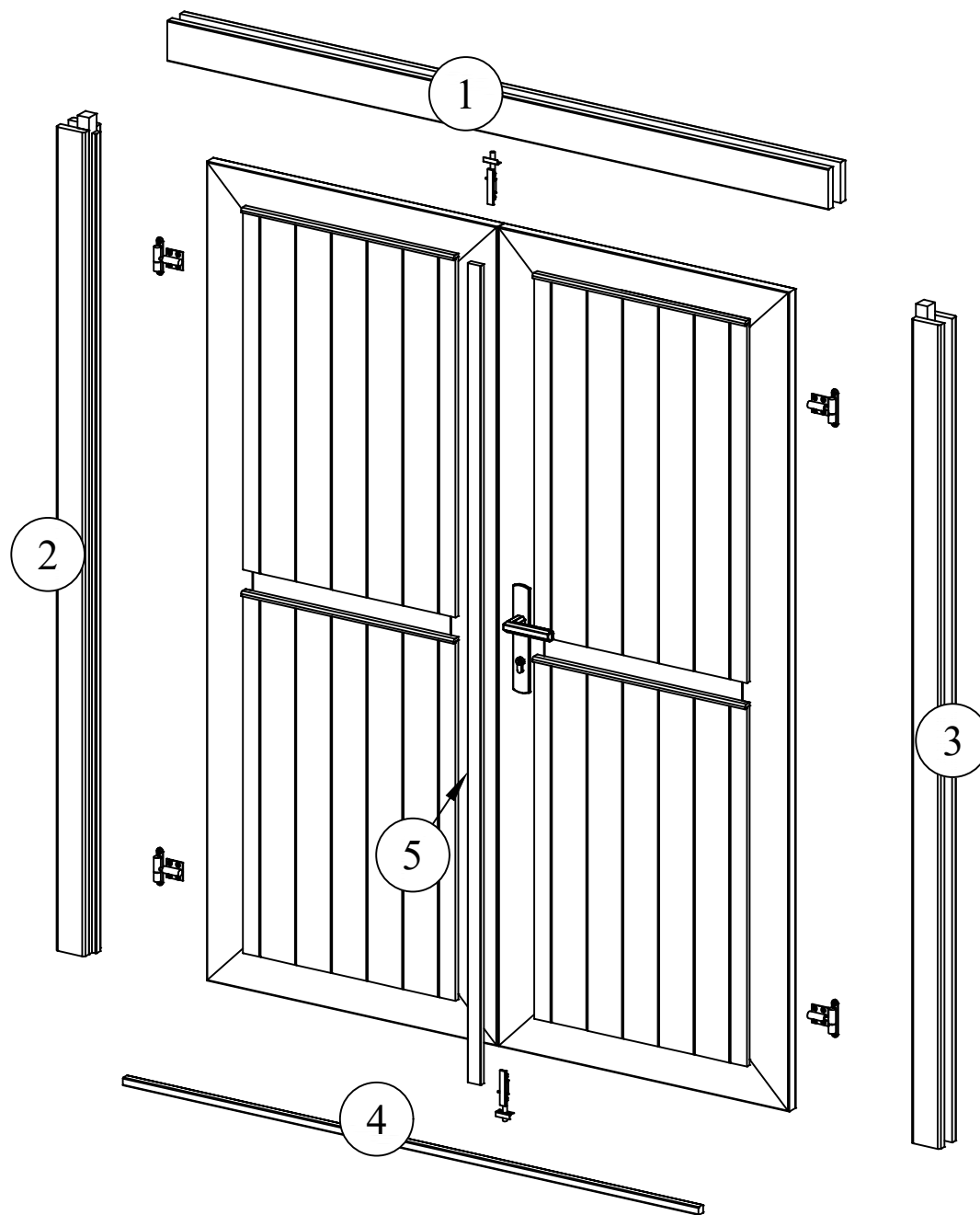
Art. Nr. 2857296

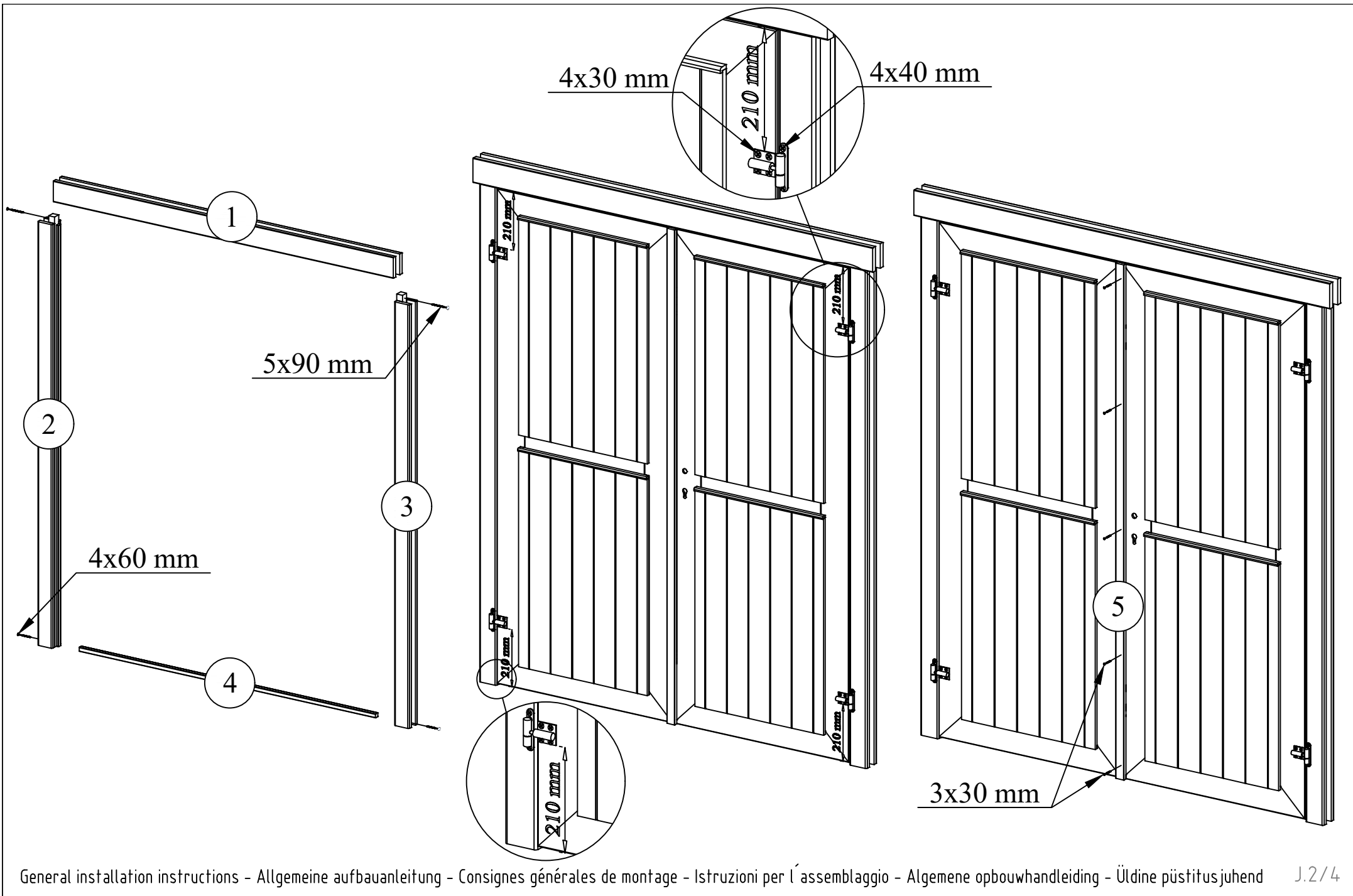


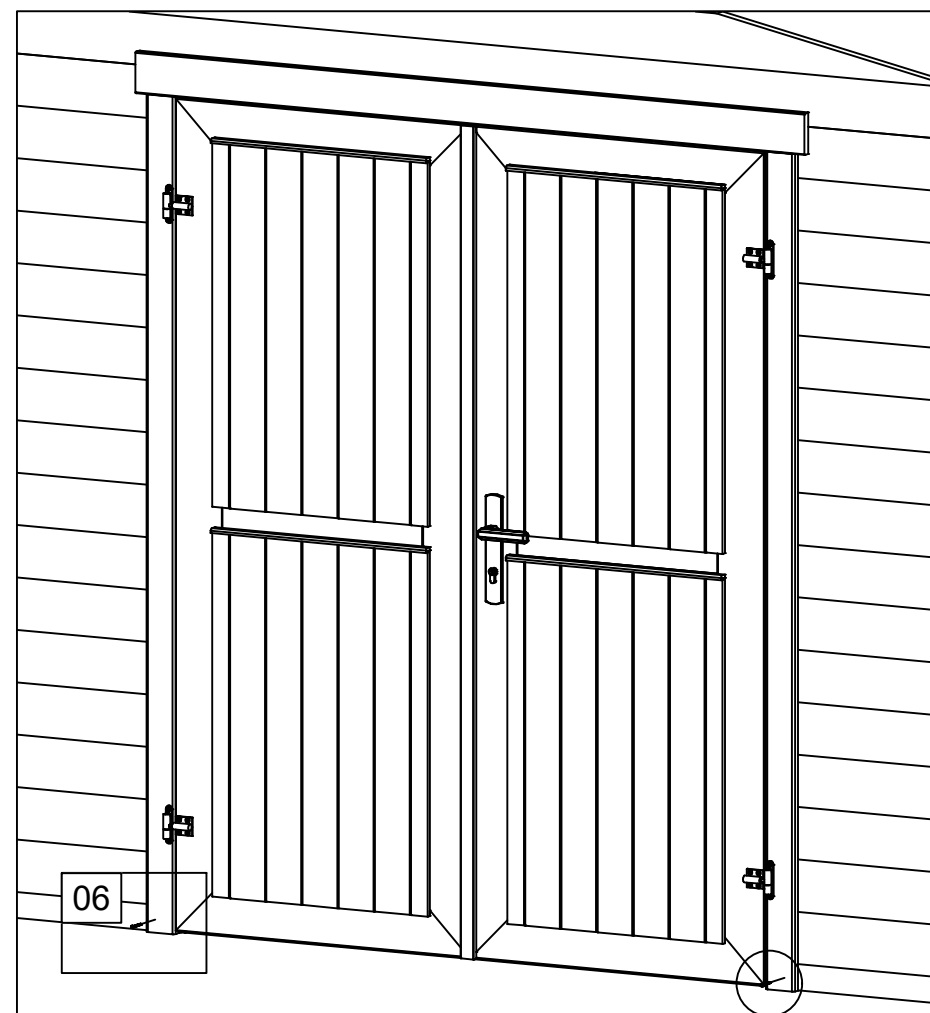
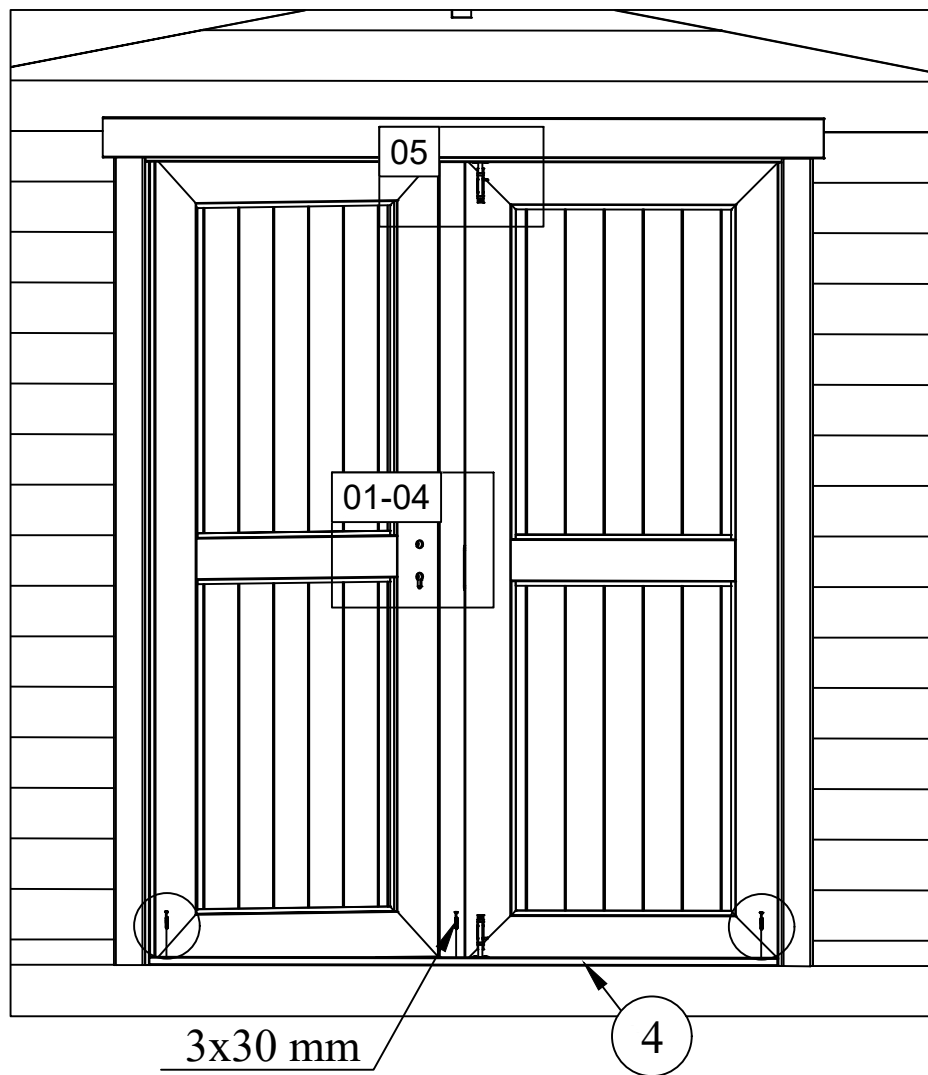
Pos	14.08.2023 Piece list - Stückliste - Liste des pièces - Elementi - Stuklijst - Tükítabel Art. Nr. 2857296 5/7	Q	P (mm)	L (mm)
001 40010		2	28x57	230
002 40007		32	28x114	230
003		1	28x114	70
004 6141		18	28x114	2500
005 32068		17	28x114	2000
006 46437		2	28x114	2100
007 43633		2	28x114	2600
008 40013		1	28x57	2000
009 46436		1	28x57	2500
010 23526		2	28x57	2444
011 953		33	28x114	2444
WA-1 23599		1		
WB-1 23599		1		
WC-1 46439		1		
A-PR1 43634	Roof beam - Dachbalken - Panne de toit - Perlina del tetto - Gordingen / dakbalk - Pärlin 	2	44x120	2600
A-PR2 33279	Roof beam - Dachbalken - Panne de toit - Perlina del tetto - Gordingen / dakbalk - Pärlin 	2	44x120	2200
RB 19015	Roof boards - Dachbretter - Voliges - Perlina per tetto - Dakhout - Katuselaud 	53	90x15	2750
RFF1 33662	Roofing felt fillet - Dachpappenleiste - Baguette de fixation du feutre bitumeux - Asse per fissaggio guaina bituminosa - Afdeklijst asfaltpapier - Katusepapiiist 	2	15x45	2365
RFF2 33603	Roofing felt fillet - Dachpappenleiste - Baguette de fixation du feutre bitumeux - Asse per fissaggio guaina bituminosa - Afdeklijst asfaltpapier - Katusepapiiist 	2	15x45	2770
CF1 46434	Corner fillet - Deckleiste - Profils de finition angles a l'exterieur - Massello d'angolo - (hoek)lijst - Nurgaliist 	1	15x120	1995
CF2 46435	Corner fillet - Deckleiste - Profils de finition angles a l'exterieur - Massello d'angolo - (hoek)lijst - Nurgaliist 	1	15x120	2109
CF3 42304	Corner fillet - Deckleiste - Profils de finition angles a l'exterieur - Massello d'angolo - (hoek)lijst - Nurgaliist 	1	15x90	228
CF4 42305	Corner fillet - Deckleiste - Profils de finition angles a l'exterieur - Massello d'angolo - (hoek)lijst - Nurgaliist 	1	15x90	342

Pos	14.08.2023 Piece list - Stückliste - Liste des pièces - Elementi - Stuklijst - Tükítabel Art. Nr. 2857296 6/7	Q	P (mm)	L (mm)
CF5 39989	Corner fillet - Deckleiste - Profils de finition angles a l'exterieur - Massello d'angolo - (hoek)lijst - Nurgaliist 	2	15x90	1881
CF6 23519	Corner fillet - Deckleiste - Profils de finition angles a l'exterieur - Massello d'angolo - (hoek)lijst - Nurgaliist 	3	15x90	1995
CF7 41636	Corner fillet - Deckleiste - Profils de finition angles a l'exterieur - Massello d'angolo - (hoek)lijst - Nurgaliist 	1	15x90	2109
P1 46430	Post - Pfosten - Poteau - Piede registrabile - Stijl - Post 	1	55x55	171
P2	Post - Pfosten - Poteau - Piede registrabile - Stijl - Post 	1	55x55	220
P3	Post - Pfosten - Poteau - Piede registrabile - Stijl - Post 	1	55x55	1881
P4 45439	Post - Pfosten - Poteau - Piede registrabile - Stijl - Post 	3	55x55	1995
P5 46411	Post - Pfosten - Poteau - Piede registrabile - Stijl - Post 	2	55x55	2100
P6 46433	Post - Pfosten - Poteau - Piede registrabile - Stijl - Post 	1	70x70	1824
P7 42253	Post - Pfosten - Poteau - Piede registrabile - Stijl - Post 	1	70x70	2090
TB1 46438	Fascia board - Traufbrett - Bandeau de toit - Finitura lati tetto - Gevellijst - Räästalaud 	2	15x120	2365
TB2 39990	Fascia board - Traufbrett - Bandeau de toit - Finitura lati tetto - Gevellijst - Räästalaud 	2	15x120	2800
TB3 22390	Fascia board - Traufbrett - Bandeau de toit - Finitura lati tetto - Gevellijst - Räästalaud 	2	15x45	2350
DRV 15896	Roof edge reinforcement - Dachrandverstärkung - Corniere de renfort de bord de toit - Rinforzo x tetto - Dakrand versterking - Räästatugevdus 	2	28x34	2350
FF 23522	Fixing fillet - Fixierungsleiste - Profil de fixation - Massello di fissaggio - Bevestiging lijstwerk - Tenderliist 	2	18x28	1850
HS4 5102	Screw for corner fillet - Schraube zur befestigung deckleiste - Vis pour profils de finition angles a l'exterieur - Viti per massellino d'angolo - Schroef voor afdekljst (hoek) - Kruvi nurgaliistule 	88	3x30	
HS4 5102	Screw for fascia boards - Schrauben für traufbretter - Vis pour fixation bandeau de toit - Viti x striscia del tetto - Schroef voor gevellijst - Kruvi räästalauale 	10	3x30	
HS12 5109	Screw for fascia boards - Schrauben für traufbretter - Vis pour fixation bandeau de toit - Viti x striscia del tetto - Schroef voor gevellijst - Kruvi räästalauale 	26	4x40	
HS12 5109	Screw for roof edge reinforcement - Schrauben für dachrandverstärkung - Vis pour fixation corniere renfort de bord de toit - Viti x rinforzo bordo tetto - Schroef voor dakrand versterking - Kruvi räästatugevdusele 	10	4x40	
HS12 5109	Screw for fixing fillet of door and window - Schrauben für fixierungsleiste - Vis pour profil vertical de fixation pour ouvertures des fenetres et portes - Viti per massello di fissaggio - Schroeven voor bevestiging van deur en raam lijsten - Kruvi tenderliistudele 	34	4x40	
HS13 5110	Screw for wall details - Schraube für wand details - Vis pour mur details - Viti per elementi della porta - Schroef voor wand details - Kruvi seinadetailile 	410	4x60	
HS18 5113	Screw for rafter - Schrauben für dachsparren - Vis pour chevron - Vite per trave - Schroef voor dakspar - Kruvi sarikatele 	6	5x120	
HS16 5115	Screw for post - Schrauben für pfosten - Vis de fixation des poteaux - Viti per inviare - Schroef voor stijlen - Kruvi postile 	13	5x90	

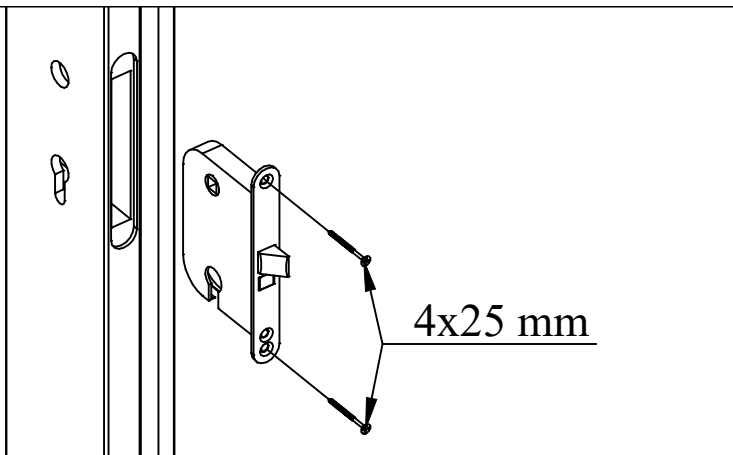
Pos	11.02.2020	Piece list - Stückliste - Liste des pièces - Elementi - Stuklijst - Tükitabel 1494x1850 TUL.2.050.IVP.MMX28 TA+28	1/2	Q	P (mm)	L (mm)
		  <p>1418x1792 mm</p>				
1	Upper door jamb - Türrahmen oben - Cadre de porte supérieur - Telaio superiore della porta - Bovendorpel - Ukse ülemine leng		1	66x100	1628	
2	Left door jamb - Türrahmen links - Cadre de porte gauche - Telaio montante sinistro della porta - Linkerstijl deurframe - Ukse vasak leng		1	66x80	1850	
3	Right door jamb - Türrahmen rechts - Cadre de porte droit - Telaio montante destro della porta - Rechterstijl deurframe - Ukse parem leng		1	66x80	1850	
4	Doorstep - Swelle - Barre de seuil - Soglia della porta - Deurdorpel - Lävepakk		1	20x21	1418	
5	Connection strip - Deckleiste - Baguette de battement - Profilo verticale della porta - Stulplijst - Kokkuvaltsiliist		1	13x32	1812	



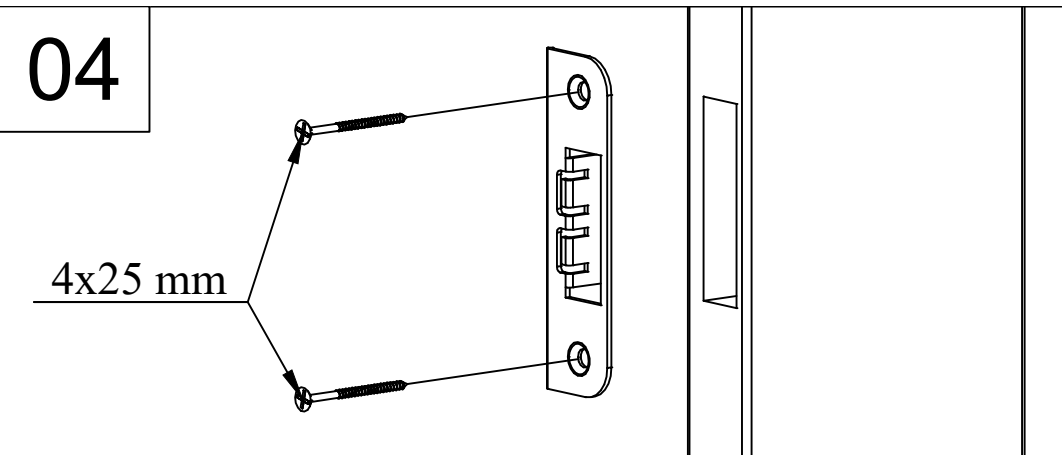




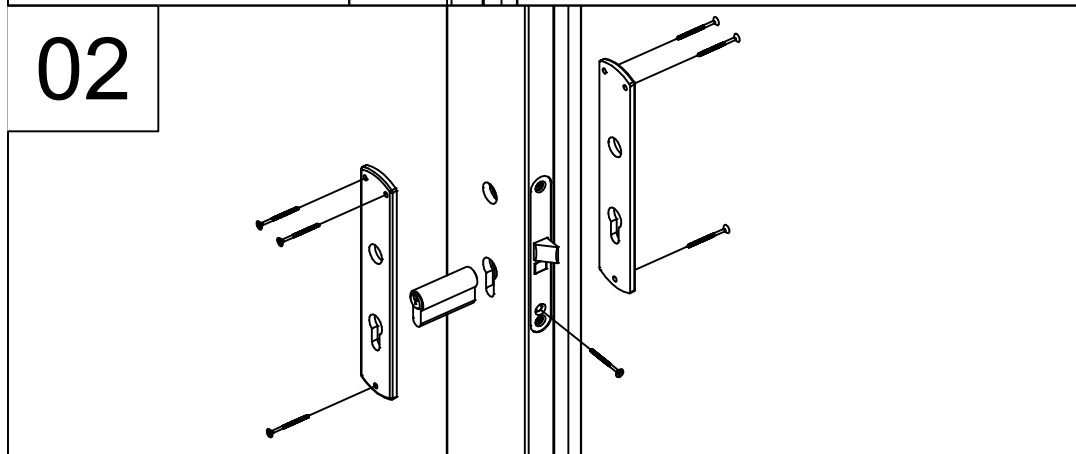
01



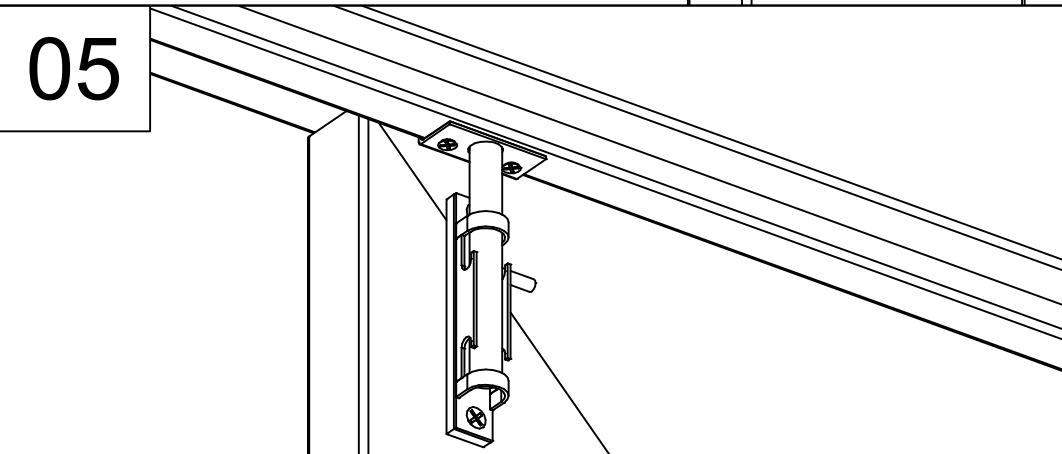
04



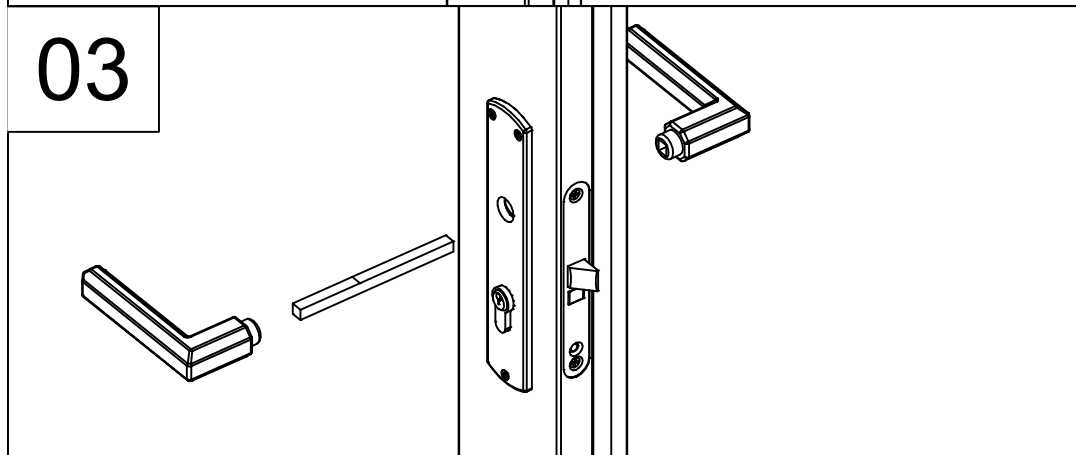
02



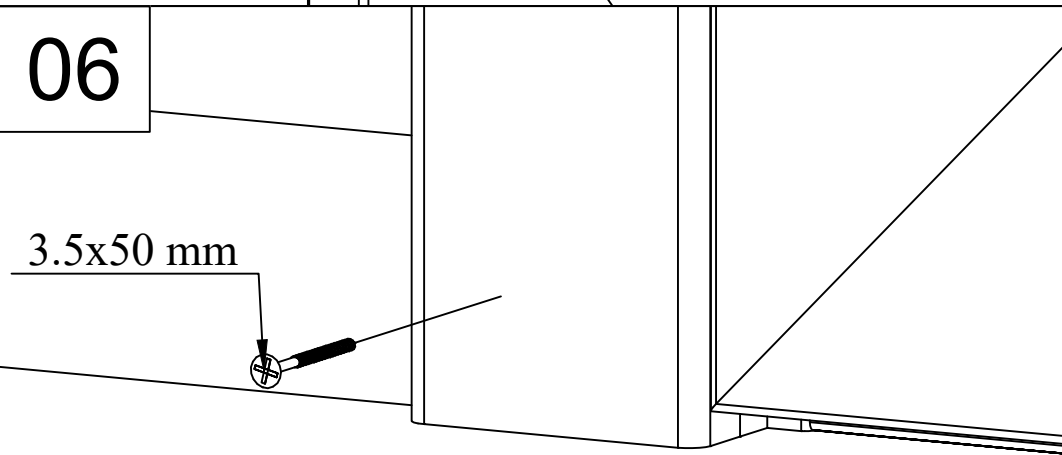
05



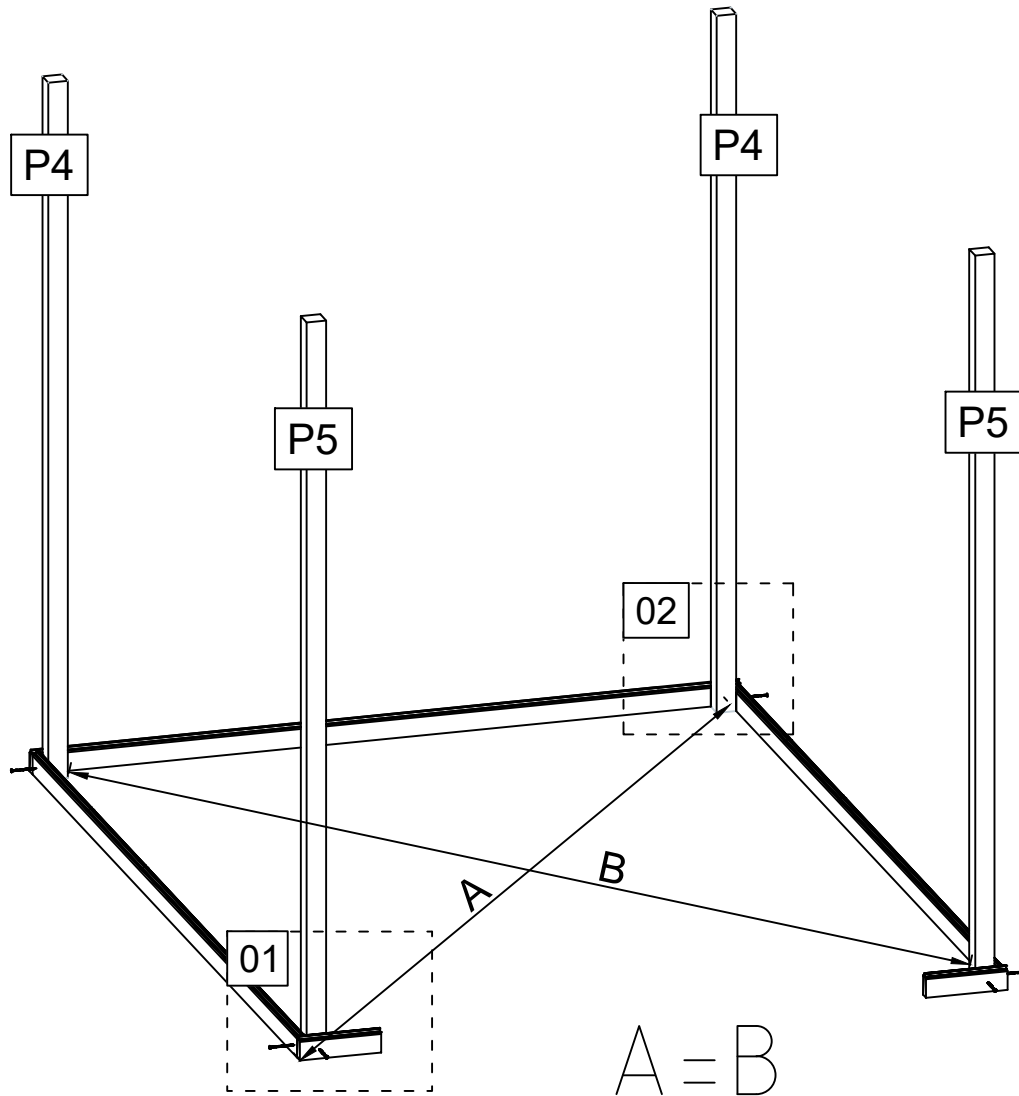
03



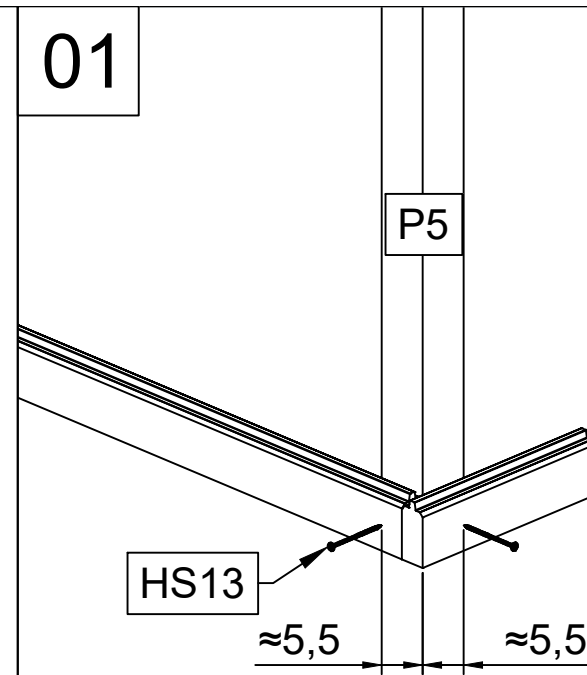
06



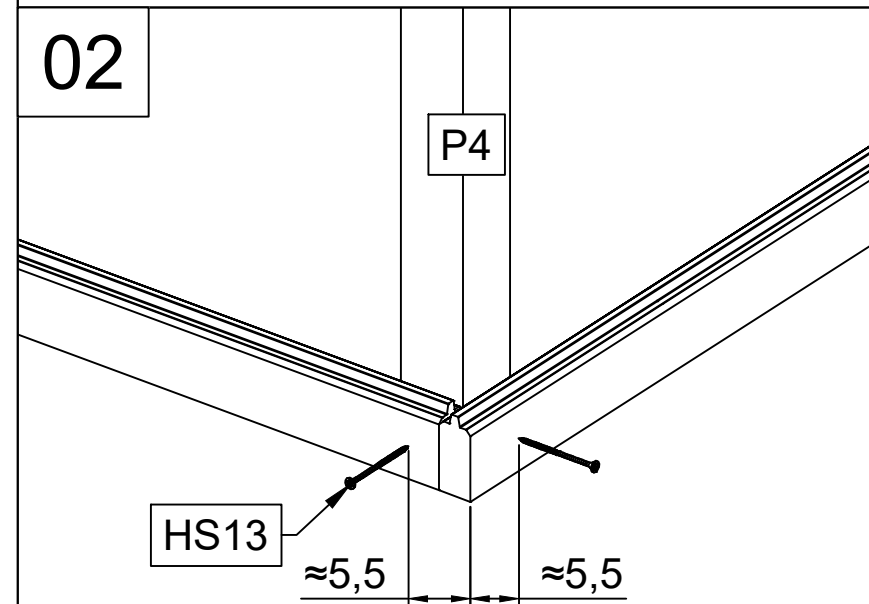
Art. Nr. 2857296



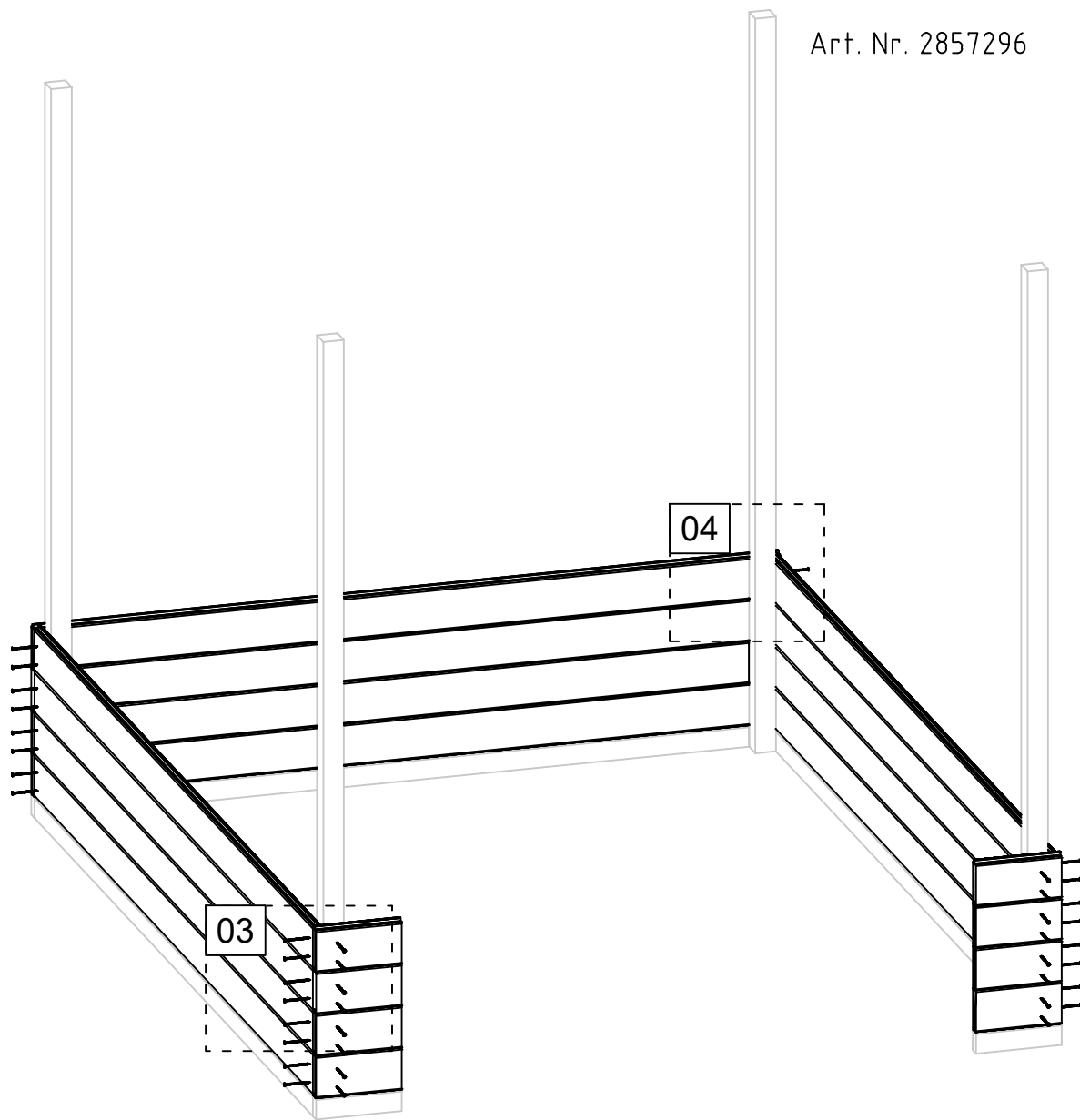
01



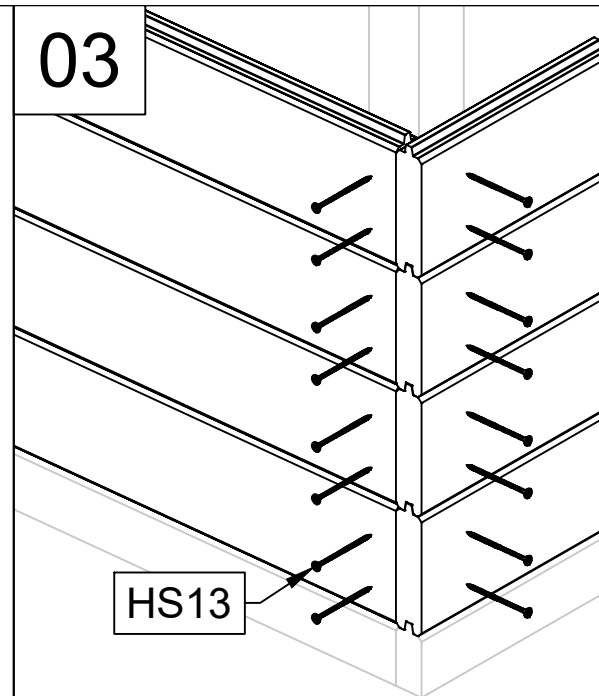
02



Art. Nr. 2857296

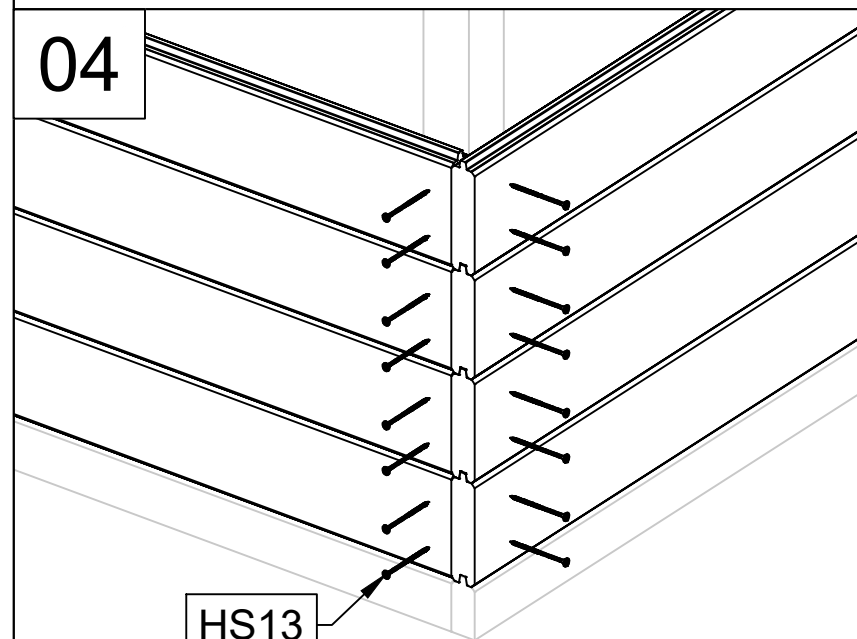


03



HS13

04



HS13

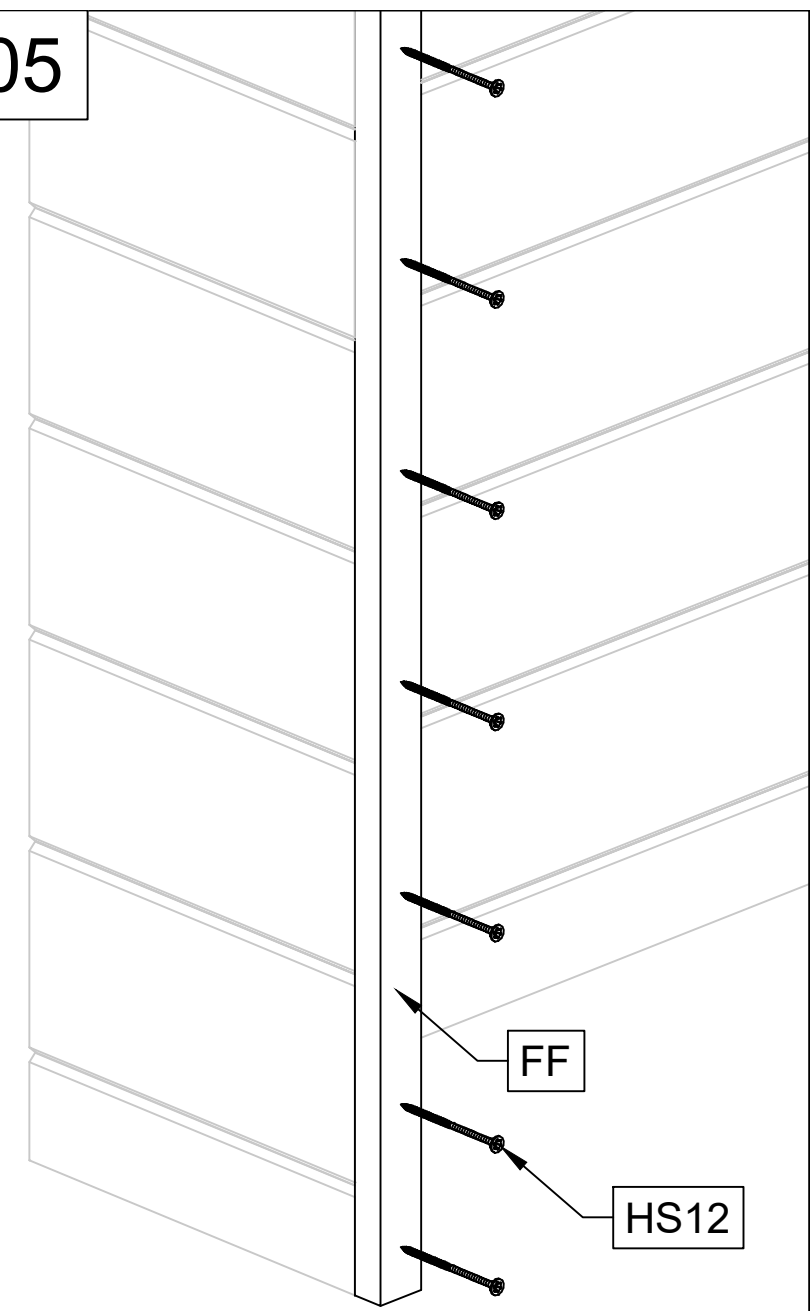
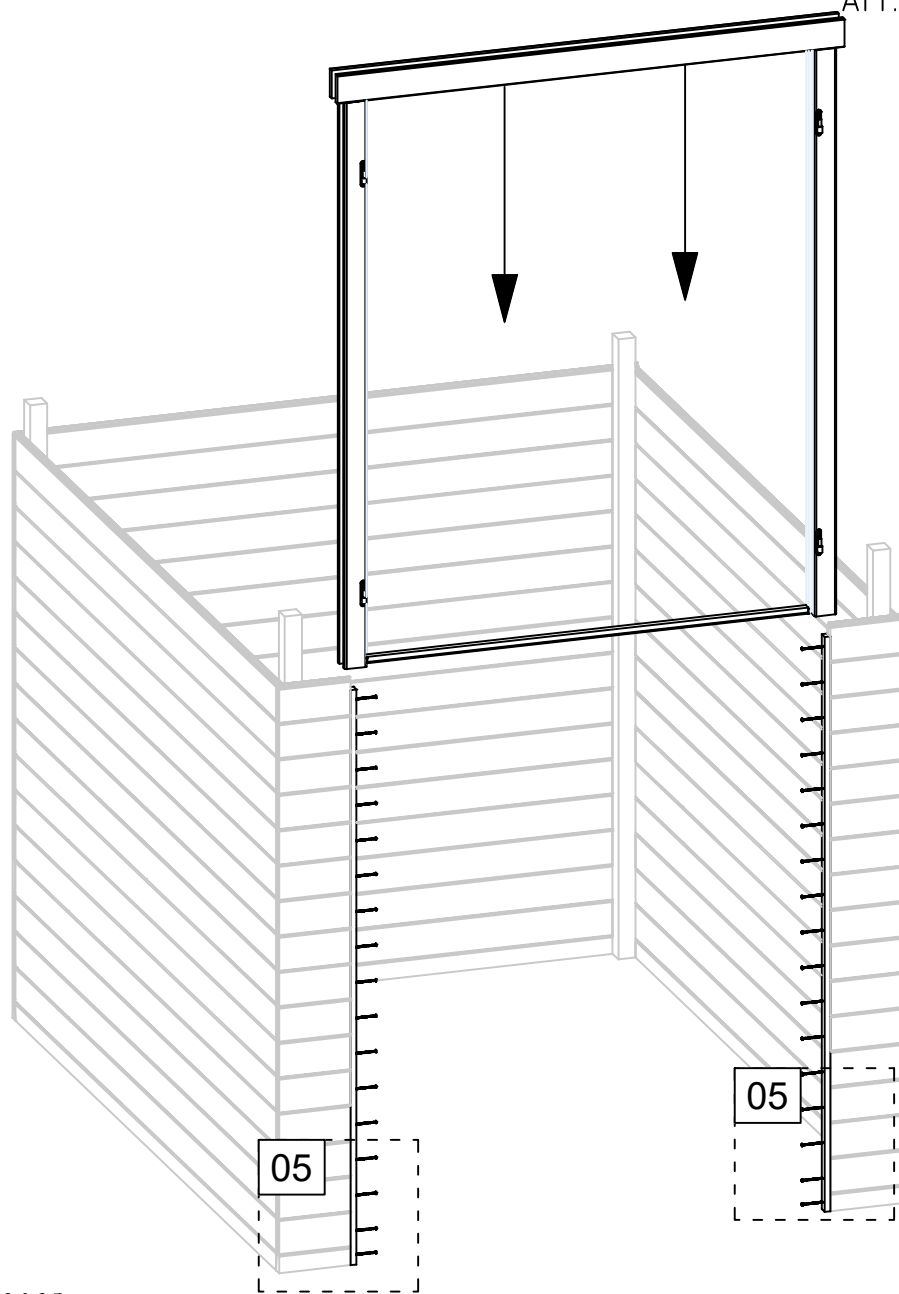
14.08.2023

General installation instructions - Allgemeine aufbauanleitung - Consignes générales de montage - Istruzioni per l'assemblaggio - Algemene opbouwhandleiding - Üldine püstitusjuhend

2/12

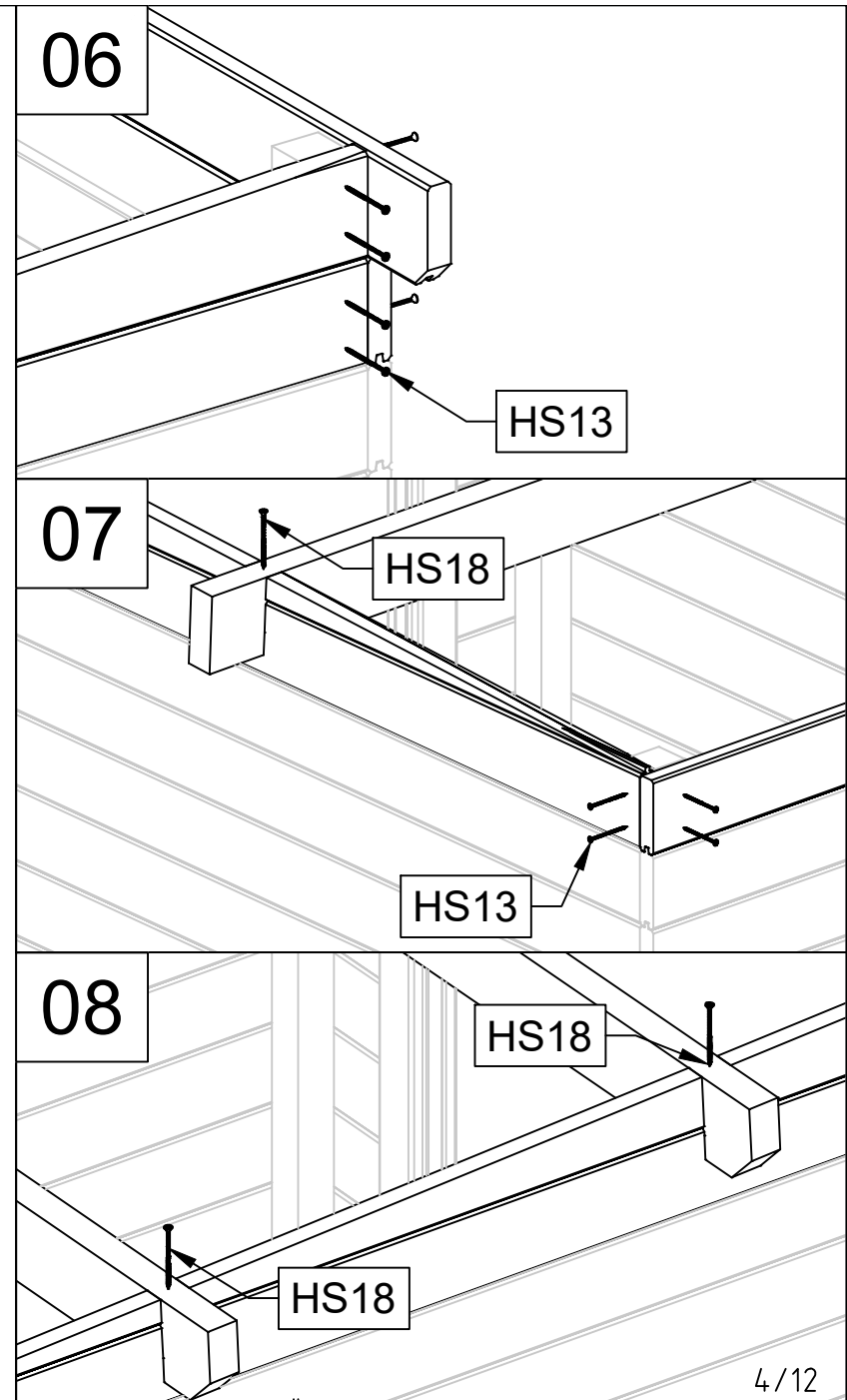
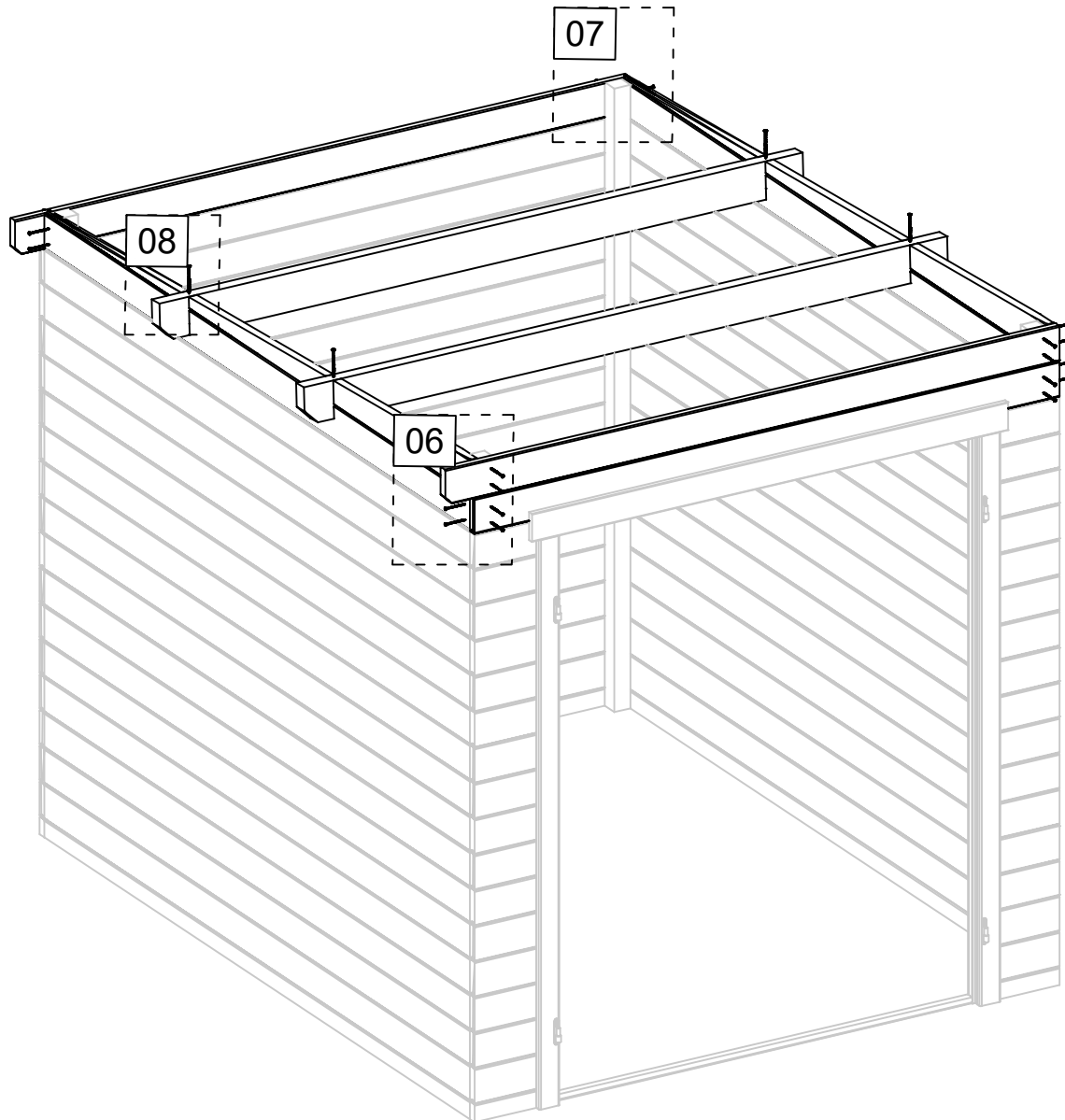
Art. Nr. 2857296

05



14.08.2023

Art. Nr. 2857296

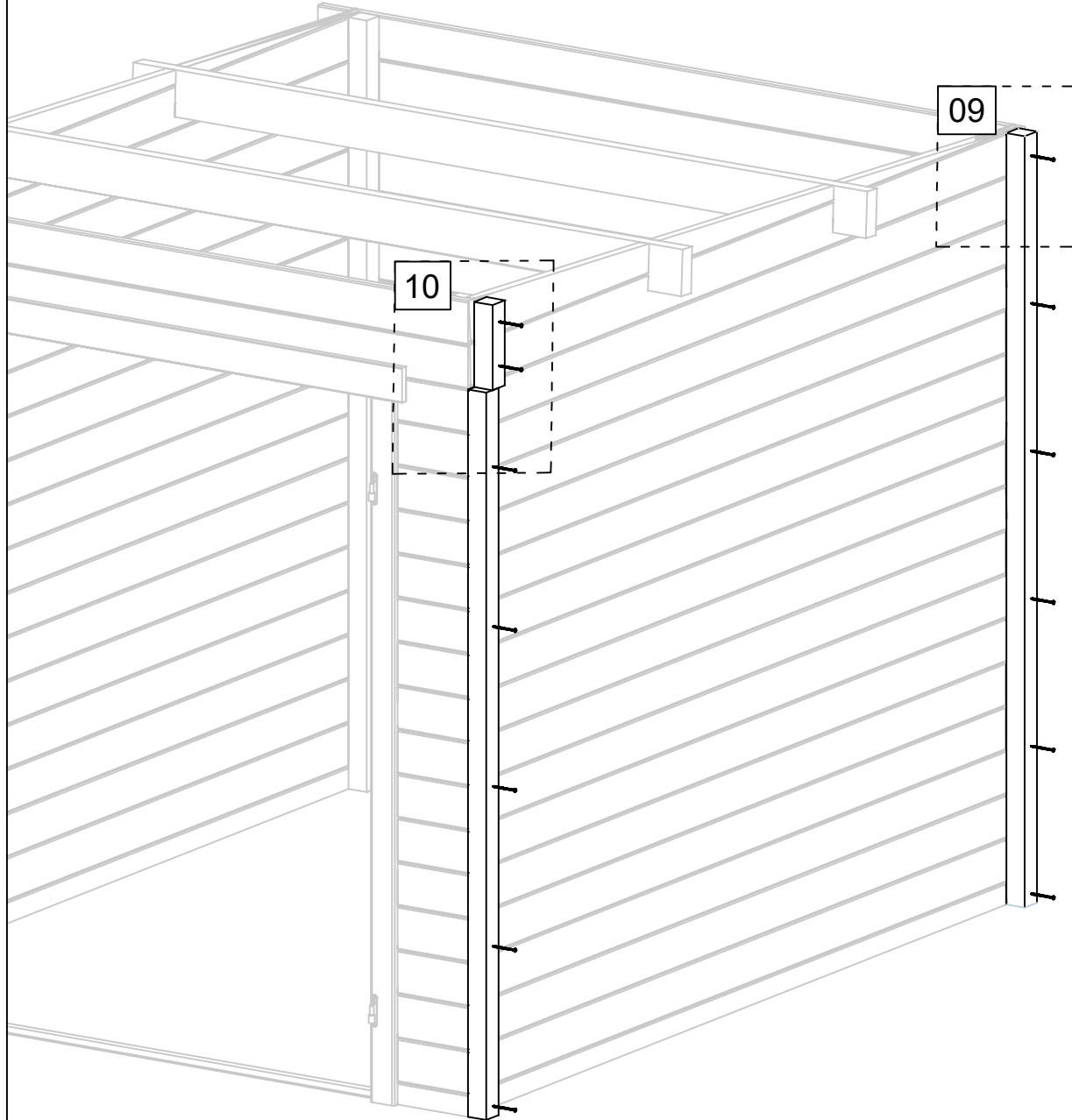


14.08.2023

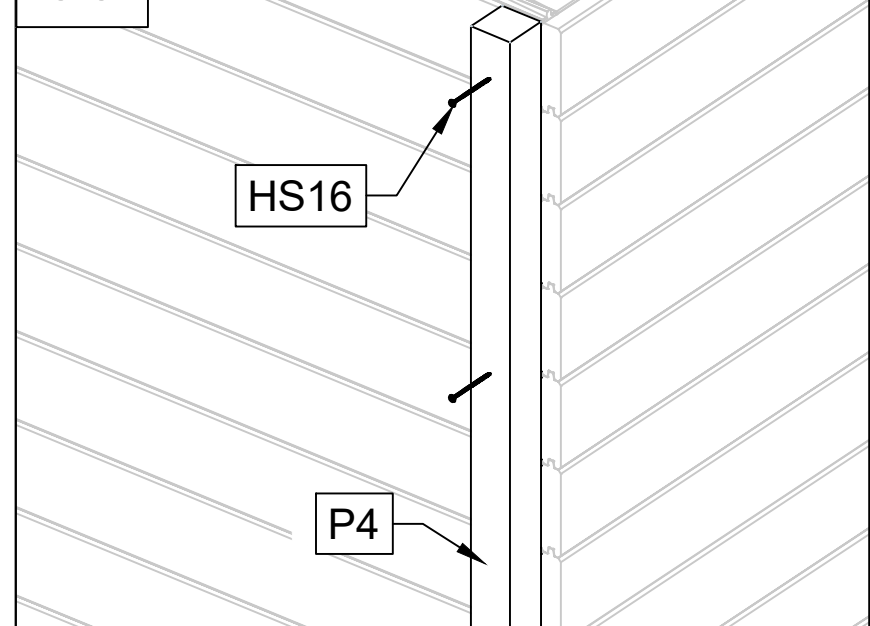
General installation instructions - Allgemeine aufbauanleitung - Consignes générales de montage - Istruzioni per l'assemblaggio - Algemene opbouwhandleiding - Üldine püstitusjuhend

4 / 12

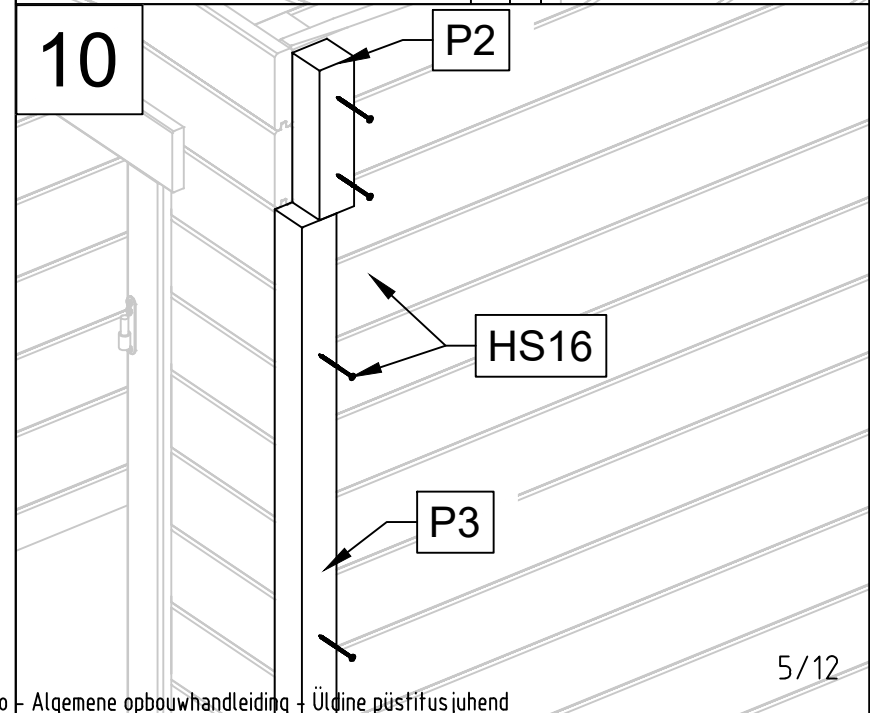
Art. Nr. 2857296



09



10



14.08.2023

Art. Nr. 2857296

11

12

11

HS13

12

P1

P6

12

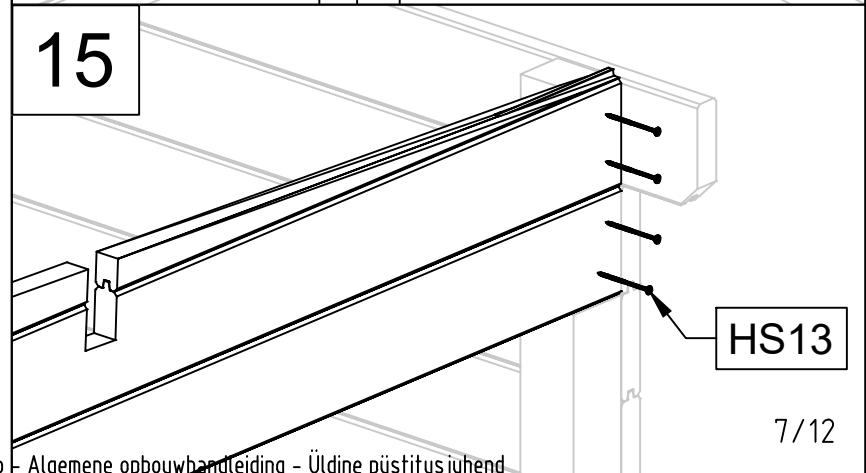
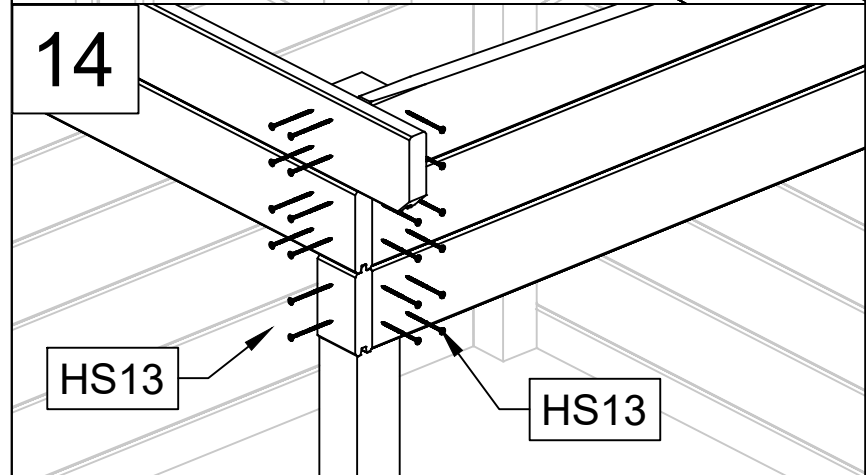
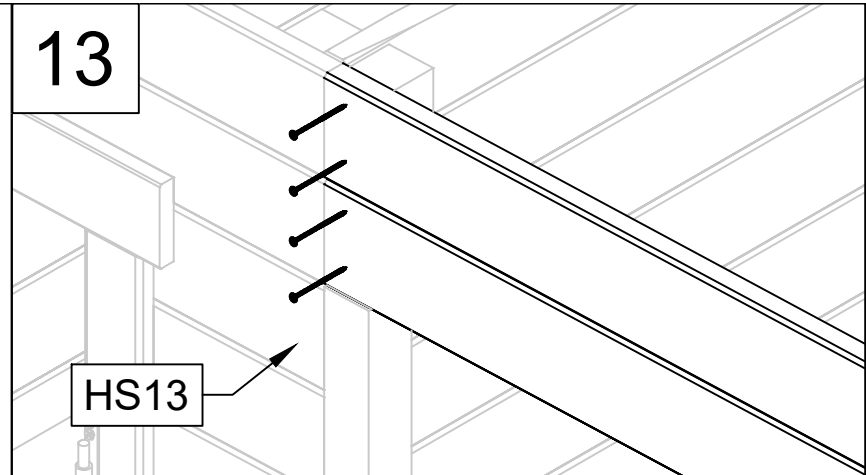
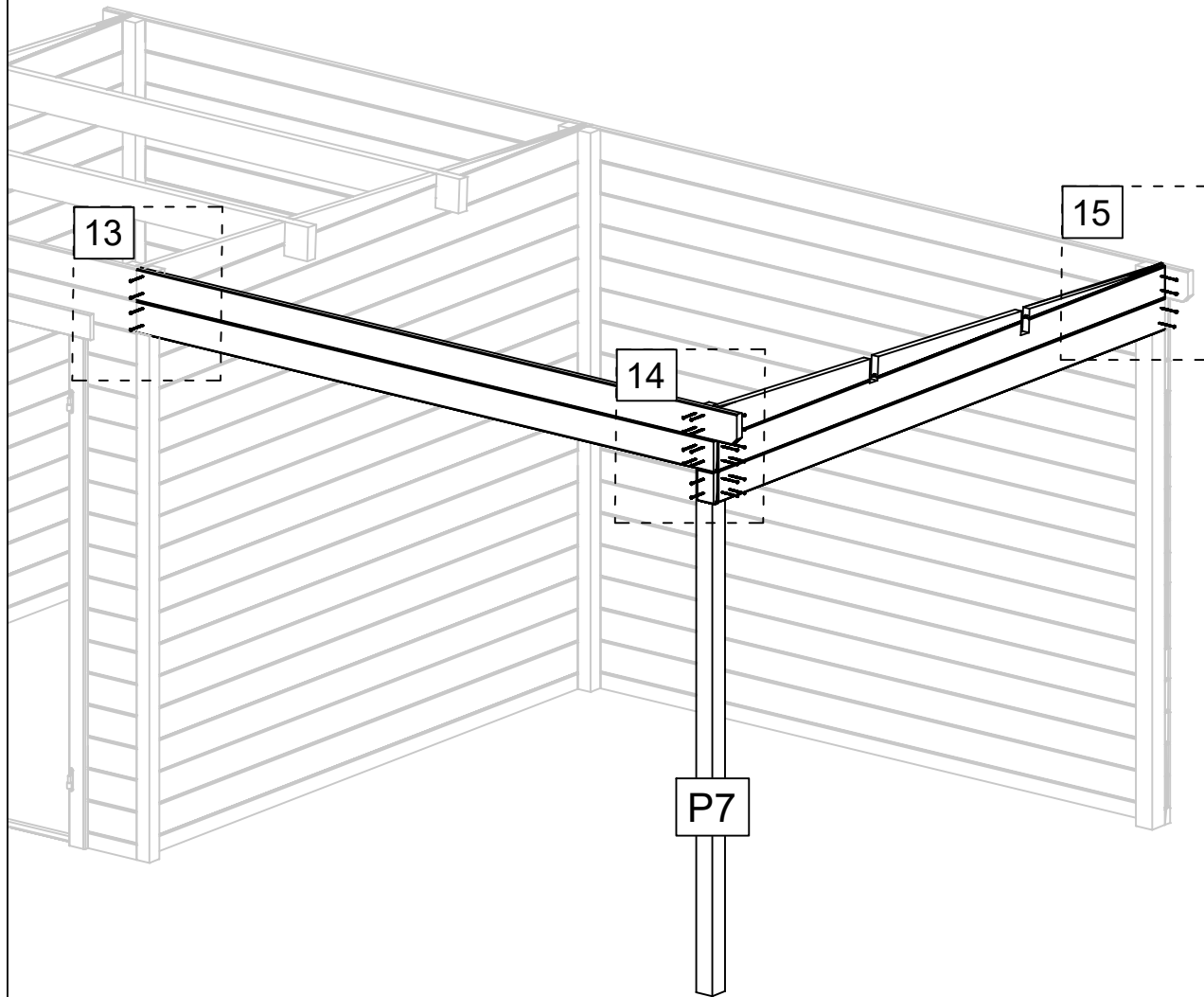
HS13

14.08.2023

General installation instructions - Allgemeine aufbauanleitung - Consignes générales de montage - Istruzioni per l'assemblaggio - Algemene opbouwhandleiding - Üldine püstitusjuhend

6/12

Art. Nr. 2857296

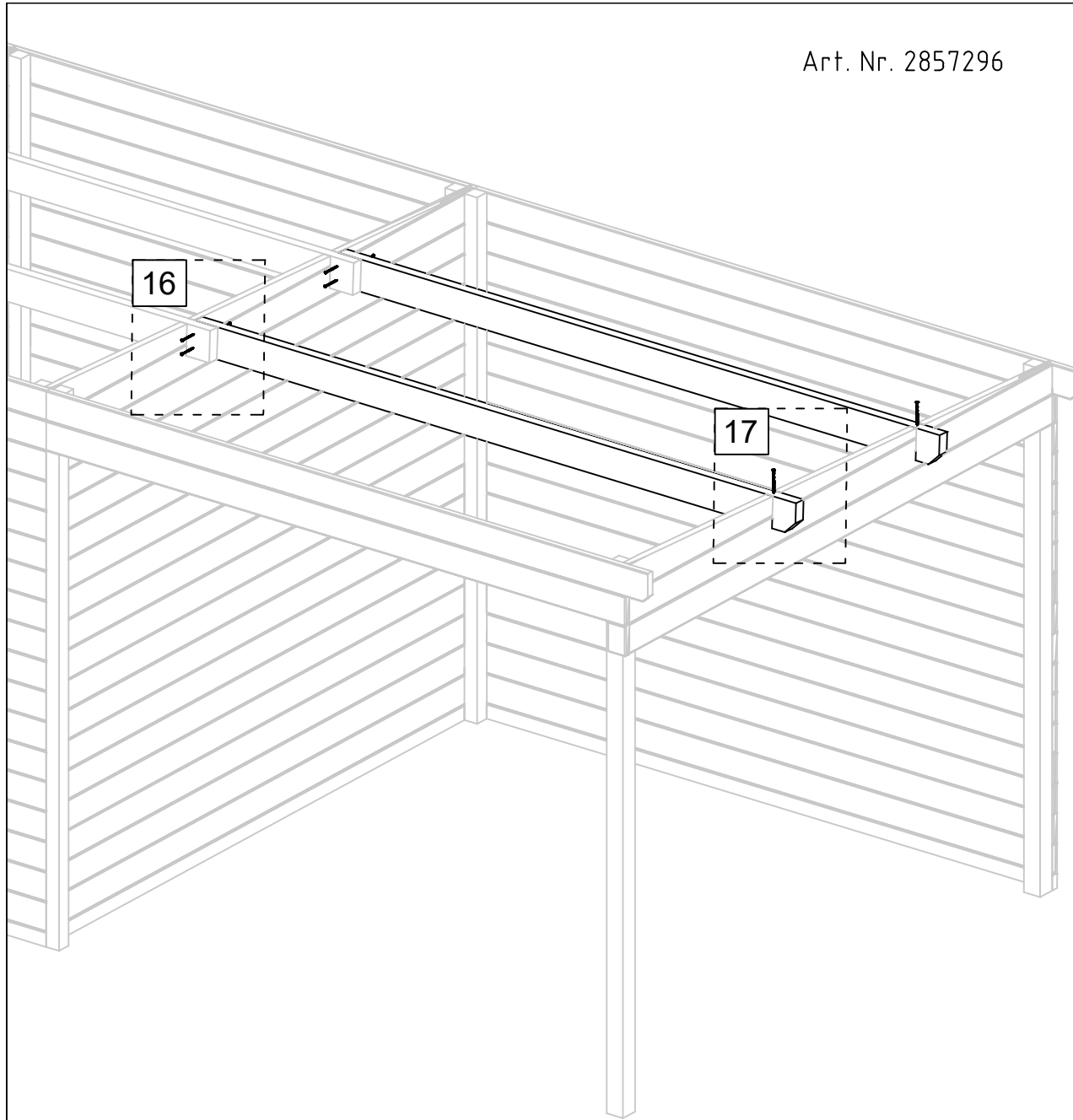


14.08.2023

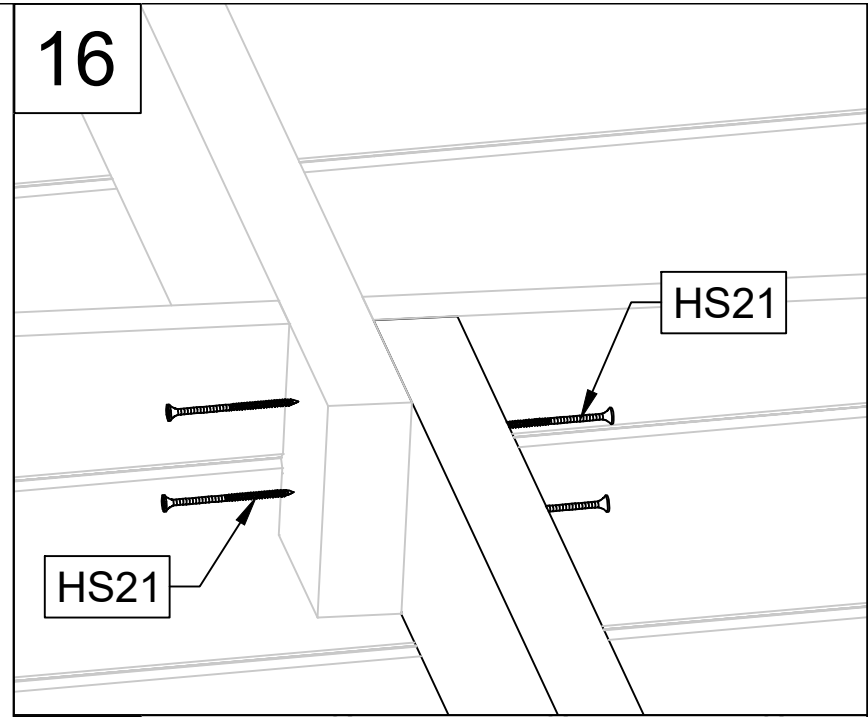
General installation instructions - Allgemeine aufbauanleitung - Consignes générales de montage - Istruzioni per l'assemblaggio - Algemene opbouwhandleiding - Üldine püstitusjuhend

7/12

Art. Nr. 2857296



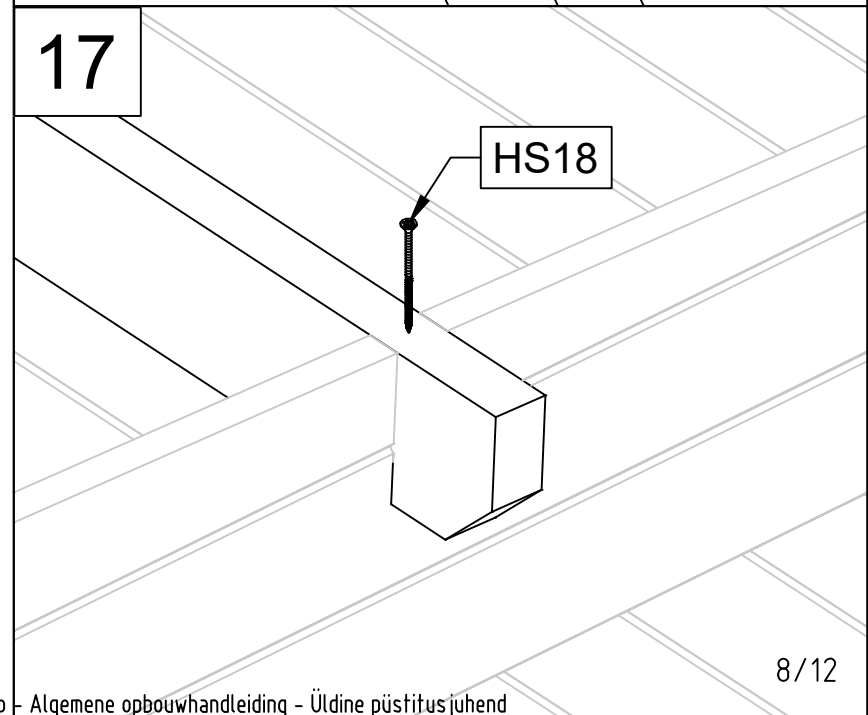
16



HS21

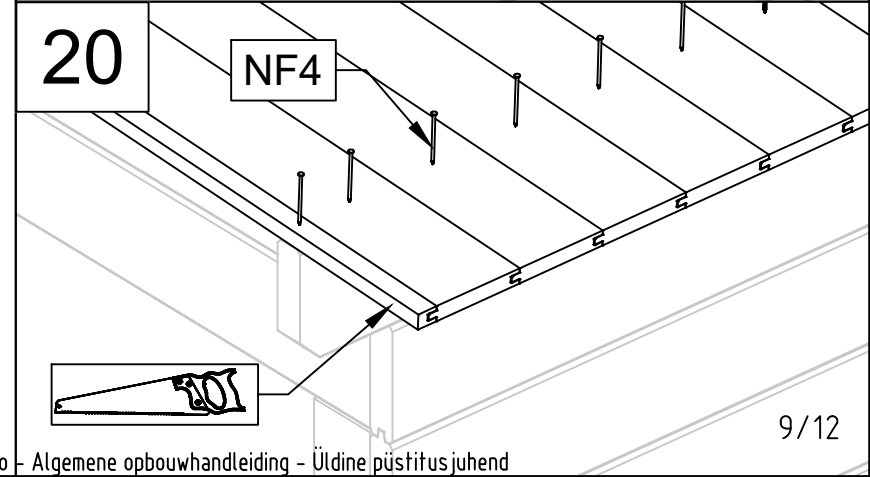
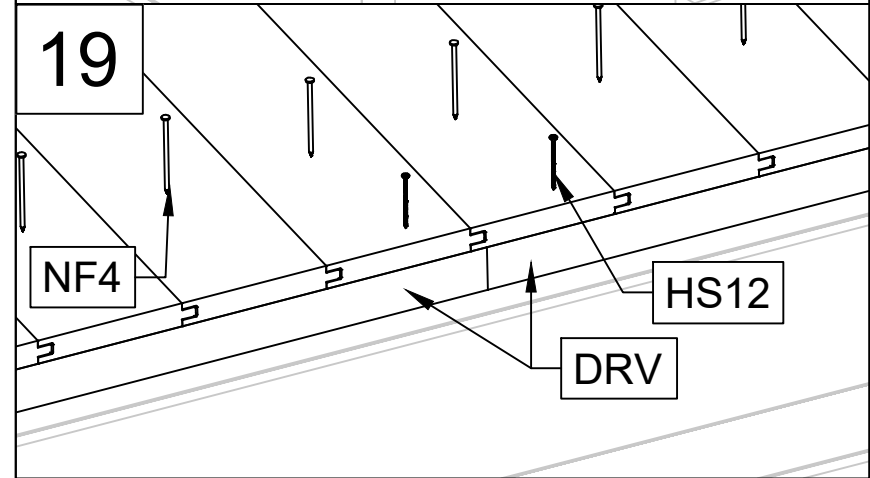
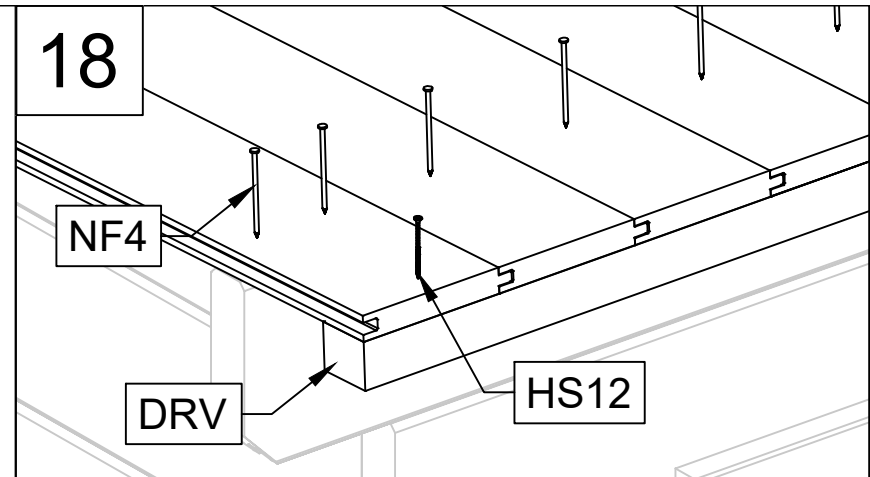
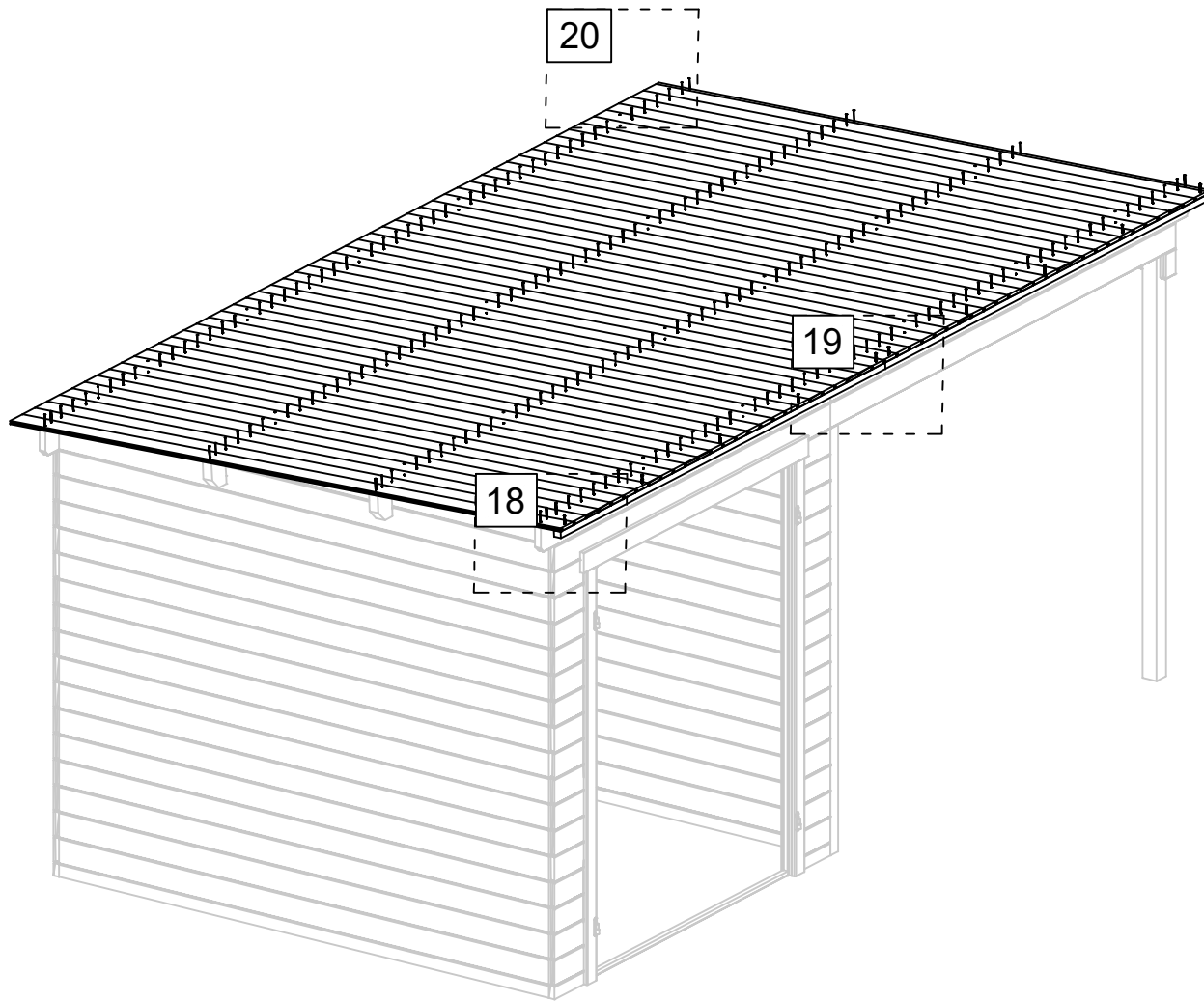
HS21

17



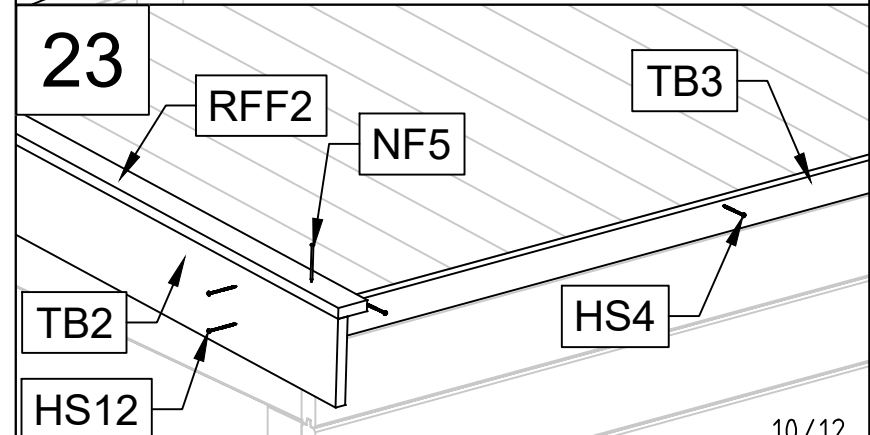
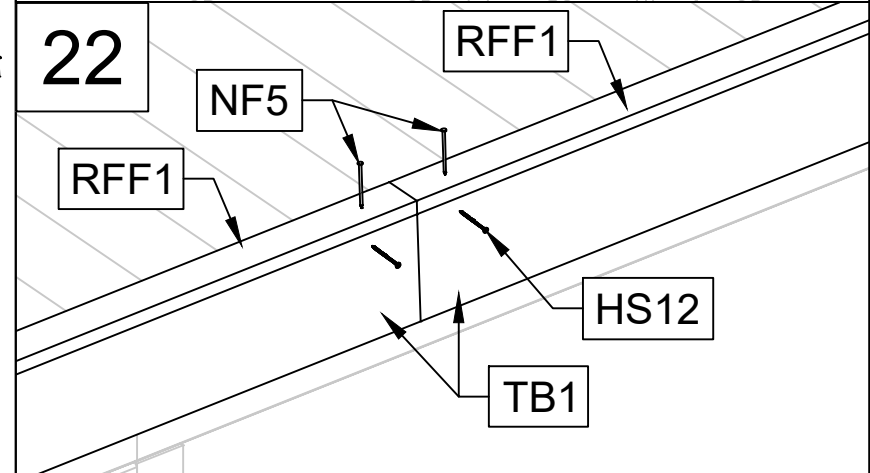
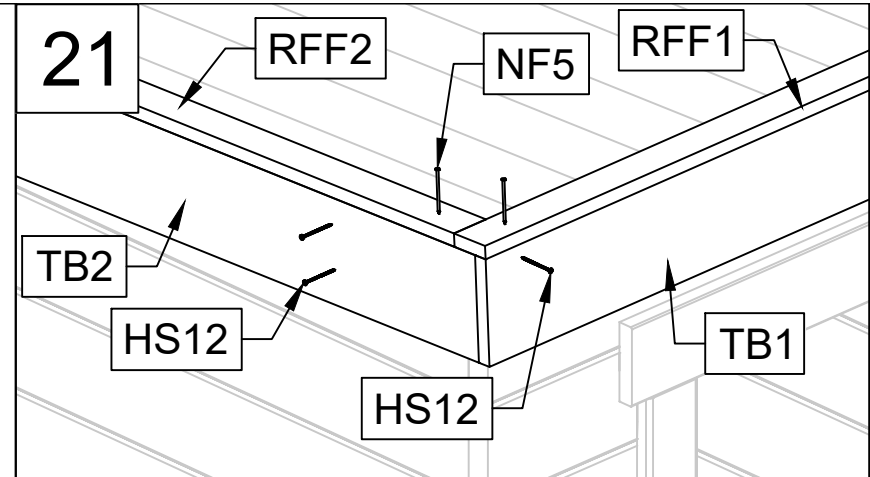
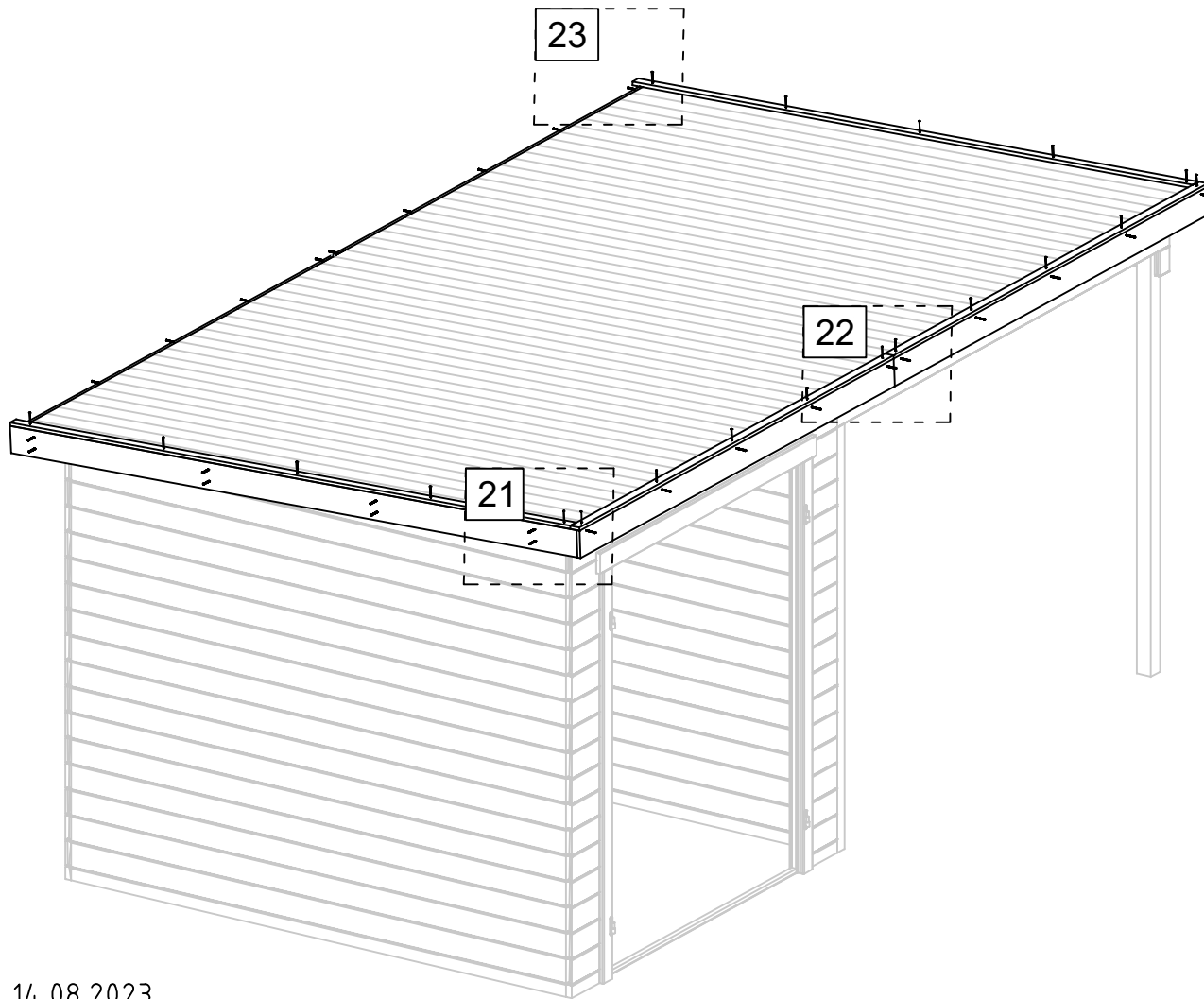
HS18

Art. Nr. 2857296



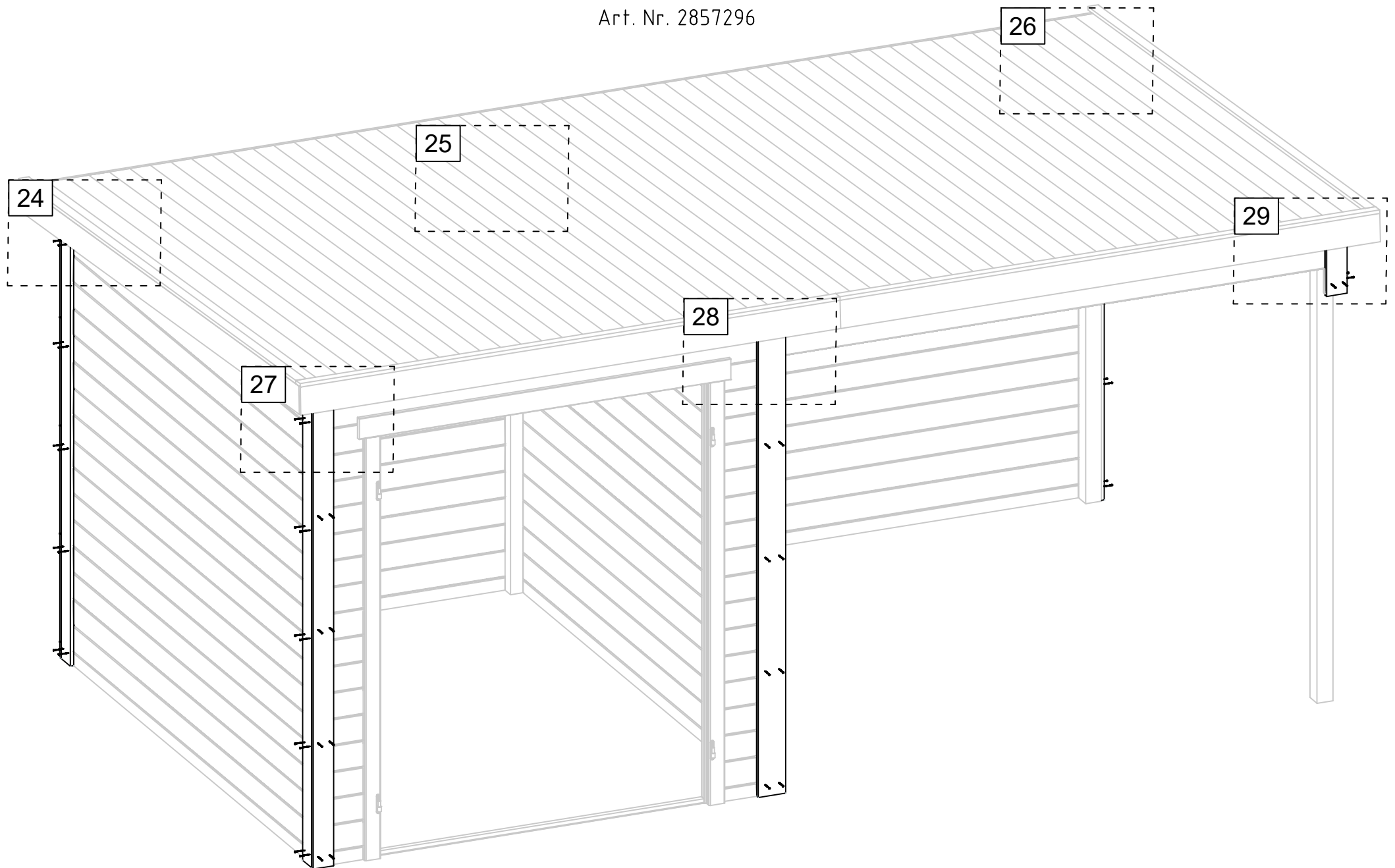
14.08.2023

Art. Nr. 2857296



14.08.2023

Art. Nr. 2857296



14.08.2023

General installation instructions - Allgemeine aufbauanleitung - Consignes générales de montage - Istruzioni per l'assemblaggio - Algemene opbouwhandleiding - Üldine püstitusjuhend

11/12

24

CF6

CF5

HS4

25

Art. Nr. 2857296

CF1

HS4

26

CF5

CF6

HS4

27

HS4

CF6

CF7

28

HS4

CF2

29

CF4

HS4

CF3